

Квайт-Майлд 100 Дуо В



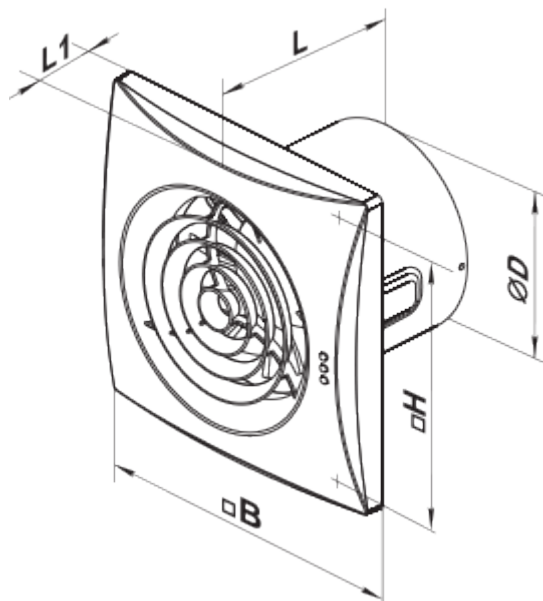
Вытяжные осевые вентиляторы Квайт-Майлд отличаются низким уровнем шума и высокой продуктивностью работы. Еще одна особенность — высокий уровень защиты от попадания влаги IP45, позволяющий устанавливать их в помещениях с повышенной влажностью

- Максимальный расход воздуха: 90
- Уровень звукового давления LpA на расстоянии 3 м: 25
- Тип двигателя: АС
- Материал корпуса: Пластик
- Защита от обратной тяги: Обратный клапан
- Шнурковый выключатель

	Единица измерения	Квайт-Майлд 100 Дуо В	
Размер подключаемого воздуховода	мм	100	
Скорость	-	2	
Минимальное напряжение питания	В	220	
Максимальное напряжение питания	В	240	
Частота сети питания	Гц	50/60	
Номинальная мощность	Вт	4.5	7
Максимальный ток	А	0.029	0.052
Максимальный расход воздуха	м ³ /час	60	90
Уровень звукового давления LpA на расстоянии 3 м	дБ(А)	22	25
Вес	кг	0.55	
Минимальная температура окружающего воздуха	°С	1	
Максимальная температура окружающего воздуха	°С	45	
Класс защиты	-	IP45	


Размеры

ØD	B	H	L	L1
99	158	136	81	26

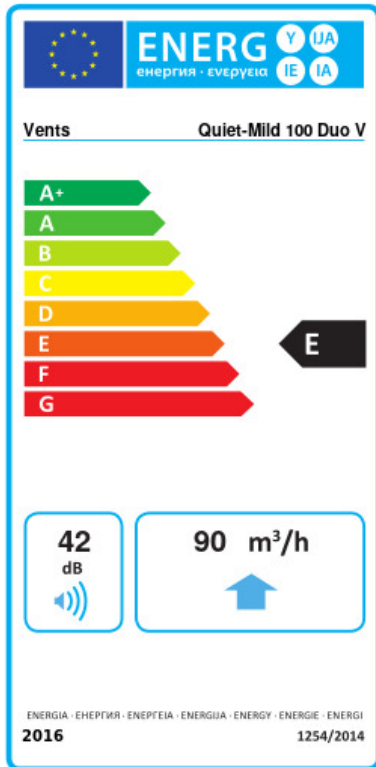


Аксессуары

Кухонные вытяжки (зонты)

Наименование	Фото	Описание
Ф0 100		Фланец оконный применяется для всех вентиляторов ВЕНТС за исключением моделей серий ВКО, ВКО1, iFan, Квайт, МАО, ЦФ

Экодизайн



Торговая марка	Вентс					
Модель	Квайт-Майлд 100 Дуо В					
Удельное потребление энергии (кВт.час/(м ² /год))	Холодный		Умеренный		Теплый	
	31.2	B	14.8	E	5.4	F
Тип установки	Однонаправленная					
Тип привода	2-скоростной					
Тип теплообменника	Нет					
Максимальный расход воздуха (м ³ /час)	90					
Потребляемая мощность (Вт)	7					
Эталонный объемный расход (м ³ /с)	0.017					
Удельный потребляемая мощность в исходной точке (Вт/(м ³ /час))	0.075					
Способ управления приводом	Ручное управление					
Максимальные внешние утечки (%)	2.7					
Sound power level (дБ(A))	42					
Декларируемый тип вентиляционной единицы	RVU UVU					
Годовое потребление электричества (кВт.час/год)	Холодный		Умеренный		Теплый	
	94		94		94	
Годовое сохранение тепла (кВт.час/год)	Холодный		Умеренный		Теплый	
	3355		1715		776	