

Квайт-Майлд 125 Дуо



Вытяжные осевые вентиляторы Квайт-Майлд отличаются низким уровнем шума и высокой продуктивностью работы. Еще одна особенность — высокий уровень защиты от попадания влаги IP45, позволяющий устанавливать их в помещениях с повышенной влажностью

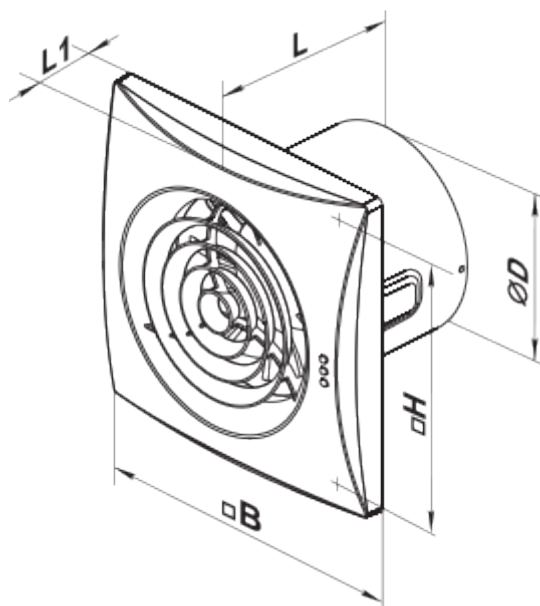
- Максимальный расход воздуха: 170
- Уровень звукового давления LpA на расстоянии 3 м: 32
- Тип двигателя: АС
- Материал корпуса: Пластик
- Защита от обратной тяги: Обратный клапан

	Единица измерения	Квайт-Майлд 125 Дуо	
Размер подключаемого воздуховода	мм	125	
Скорость	-	2	
Минимальное напряжение питания	В	220	
Максимальное напряжение питания	В	240	
Частота сети питания	Гц	50/60	
Номинальная мощность	Вт	9.5	13.5
Максимальный ток	А	0.065	0.09
Максимальный расход воздуха	м ³ /час	145	170
Уровень звукового давления LpA на расстоянии 3 м	дБ(А)	28	32
Вес	кг	0.78	
Минимальная температура окружающего воздуха	°С	1	
Максимальная температура окружающего воздуха	°С	45	
Класс защиты	-	IP45	
Соответствие нормам ERP	-	2016	
Холодный - Удельный расход энергии (SEC)	кВт.час/(м ² /год)	31.5	
Класс энергопотребления в холодном климате	-	В	
Умеренный - Удельный расход энергии (SEC)	кВт.час/(м ² /год)	15.1	
Класс энергопотребления в умеренном климате	-	Е	
Теплый - Удельный расход энергии (SEC)	кВт.час/(м ² /год)	5.7	

Класс энергопотребления в теплом климате	-	F
Категория установки	-	Вентиляционная установка для жилых помещений
Тип установки	-	Однонаправленная
Тип привода	-	2-скоростной
Тип теплообменника	-	Нет
Максимальный расход воздуха	м ³ /час	170
Потребляемая мощность	Вт	13.5
Эталонный объемный расход	м ³ /с	0.04
Удельный потребляемая мощность в исходной точке	Вт/(м ³ /час)	0.066
Способ управления приводом	-	Ручное управление
Максимальные внешние утечки	%	2.7
Холодный - Годовое потребление электроэнергии (AEC)	кВт.час/год	82
Умеренный - Годовое потребление электроэнергии (AEC)	кВт.час/год	82
Теплый - Годовое потребление электроэнергии (AEC)	кВт.час/год	82
Холодный - Годовое энергосбережение (AHS)	кВт.час/год	3355
Годовое сохранение тепла в умеренном климате	кВт.час/год	1715
Годовое сохранение тепла в теплом климате	кВт.час/год	776
Sound power level	дБ(А)	48
Декларируемый тип вентиляционной единицы	-	RVU UVU

Размеры

ØD	B	H	L	L1
123.5	182	158	91	27



Аксессуары

Кухонные вытяжки (зонты)

Наименование	Фото	Описание
Ф0 125		Фланец оконный применяется для всех вентиляторов ВЕНТС за исключением моделей серий ВКО, ВКО1, iFan, Квайт, МАО, ЦФ