

# Квайт-Майлд 125 TH



Вытяжные осевые вентиляторы Квайт-Майлд отличаются низким уровнем шума и высокой продуктивностью работы. Еще одна особенность — высокий уровень защиты от попадания влаги IP45, позволяющий устанавливать их в помещениях с повышенной влажностью

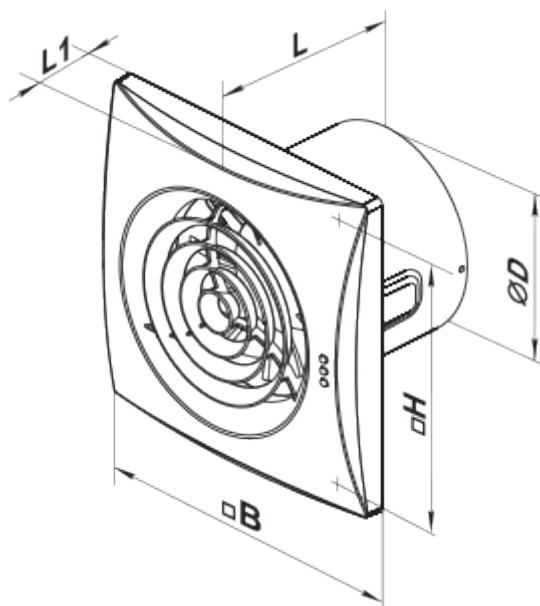
- Максимальный расход воздуха: 185
- Уровень звукового давления LpA на расстоянии 3 м: 32
- Тип двигателя: АС
- Материал корпуса: Пластик
- Защита от обратной тяги: Обратный клапан
- Датчик влажности
- Таймер: Таймер выключения

	Единица измерения	Квайт-Майлд 125 TH
Размер подключаемого воздуховода	мм	125
Скорость	-	1
Минимальное напряжение питания	В	220
Максимальное напряжение питания	В	240
Частота сети питания	Гц	50
Номинальная мощность	Вт	17
Максимальный ток	А	0.11
Максимальный расход воздуха	м <sup>3</sup> /час	185
Уровень звукового давления LpA на расстоянии 3 м	дБ(А)	32
Вес	кг	0.78
Минимальная температура окружающего воздуха	°С	1
Максимальная температура окружающего воздуха	°С	40
Класс защиты	-	IP45
Соответствие нормам ERP	-	2016, 2018
Холодный - Удельный расход энергии (SEC)	кВт.час/(м <sup>2</sup> /год)	53.5
Класс энергопотребления в холодном климате	-	A+
Умеренный - Удельный расход энергии (SEC)	кВт.час/(м <sup>2</sup> /год)	26.4
Класс энергопотребления в умеренном климате	-	B
Теплый - Удельный расход энергии (SEC)	кВт.час/(м <sup>2</sup> /год)	10.9

Класс энергопотребления в теплом климате	-	E
Категория установки	-	Вентиляционная установка для жилых помещений
Тип установки	-	Однонаправленная
Тип привода	-	Односкоростной
Тип теплообменника	-	Нет
Максимальный расход воздуха	м <sup>3</sup> /час	185
Потребляемая мощность	Вт	17
Эталонный объемный расход	м <sup>3</sup> /с	0.036
Удельный потребляемая мощность в исходной точке	Вт/(м <sup>3</sup> /час)	0.092
Способ управления приводом	-	Локальное регулирование потребления
Максимальные внешние утечки	%	2.7
Холодный - Годовое потребление электроэнергии (АЕС)	кВт.час/год	75
Умеренный - Годовое потребление электроэнергии (АЕС)	кВт.час/год	75
Теплый - Годовое потребление электроэнергии (АЕС)	кВт.час/год	75
Холодный - Годовое энергосбережение (АHS)	кВт.час/год	5536
Годовое сохранение тепла в умеренном климате	кВт.час/год	2830
Годовое сохранение тепла в теплом климате	кВт.час/год	1280
Sound power level	дБ(А)	52
Декларируемый тип вентиляционной единицы	-	RVU UVU


## Размеры

ØD	B	H	L	L1
123.5	182	158	91	27



## Аксессуары

### Кухонные вытяжки (зонты)

Наименование	Фото	Описание
<a href="#">Ф0 125</a>		Фланец оконный применяется для всех вентиляторов ВЕНТС за исключением моделей серий ВКО, ВКО1, iFan, Квайт, МАО, ЦФ