

Квайт-Майлд 150



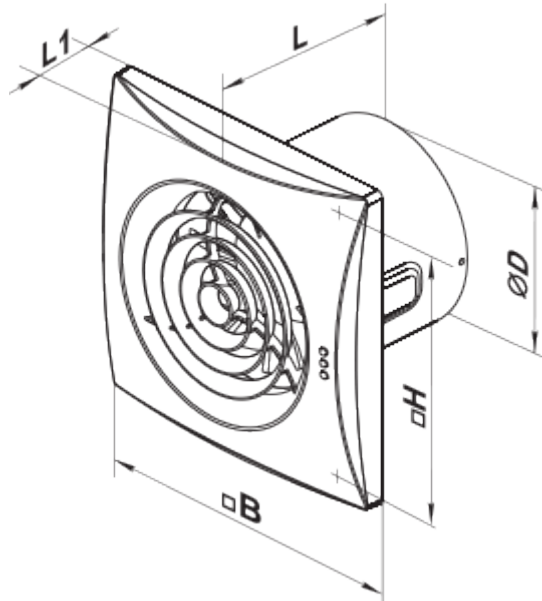
Вытяжные осевые вентиляторы Квайт-Майлд отличаются низким уровнем шума и высокой продуктивностью работы

- Максимальный расход воздуха: 315
- Уровень звукового давления LpA на расстоянии 3 м: 33
- Тип двигателя: АС
- Защита от обратной тяги: Обратный клапан

| | Единица измерения | Квайт-Майлд 150 | |
|--|---------------------|-----------------|------|
| Размер подключаемого воздуховода | мм | 150 | |
| Скорость | - | 2 | |
| Минимальное напряжение питания | В | 220 | |
| Максимальное напряжение питания | В | 240 | |
| Частота сети питания | Гц | 50/60 | |
| Номинальная мощность | Вт | 17 | 19 |
| Максимальный ток | А | 0.08 | 0.09 |
| Максимальный расход воздуха | м ³ /час | 220 | 315 |
| Уровень звукового давления LpA на расстоянии 3 м | дБ(А) | 28 | 33 |
| Вес | кг | 1.33 | |
| Минимальная температура окружающего воздуха | °С | 1 | |
| Максимальная температура окружающего воздуха | °С | 40 | |
| Класс защиты | - | IP45 | |


Размеры

| ØD | B | H | L | L1 |
|-------|-----|-----|-----|----|
| 147.5 | 214 | 190 | 111 | 32 |

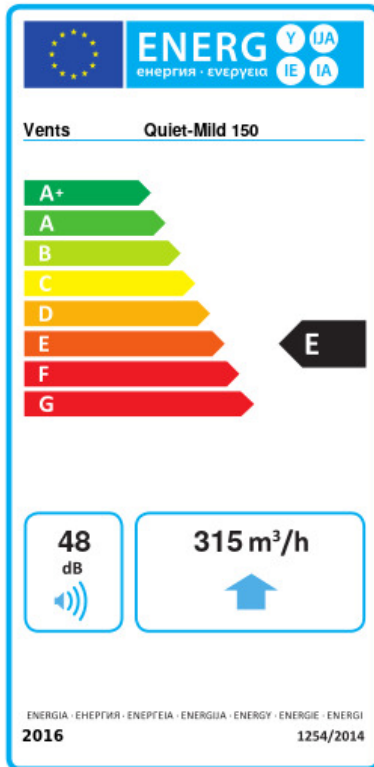


Аксессуары

Фланцы

| Наименование | Фото | Описание |
|------------------------|---|---|
| Ф0 150 |  | Фланец оконный применяется для всех вентиляторов ВЕНТС за исключением моделей серий ВКО, ВКО1, iFan, Квайт, МАО, ЦФ |

Экодизайн



| | | | | | | |
|--|-------------------|---|-----------|---|--------|---|
| Торговая марка | Вентс | | | | | |
| Модель | Квайт-Майлд 150 | | | | | |
| Удельное потребление энергии (кВт.час/(м ² /год)) | Холодный | | Умеренный | | Теплый | |
| | -31.1 | B | -14.7 | E | -5.3 | F |
| Тип установки | Unidirectional | | | | | |
| Тип привода | 2-скоростной | | | | | |
| Тип теплообменника | Нет | | | | | |
| Максимальный расход воздуха (м ³ /час) | 315 | | | | | |
| Потребляемая мощность (Вт) | 19 | | | | | |
| Эталонный объемный расход (м ³ /с) | 0.061 | | | | | |
| Удельный потребляемая мощность в исходной точке (Вт/(м ³ /час)) | 0.077 | | | | | |
| Способ управления приводом | Ручное управление | | | | | |
| Максимальные внешние утечки (%) | 2.7 | | | | | |
| Декларируемый тип вентиляционной единицы | RVU UVU | | | | | |
| Sound power level (дБ(A)) | 48 | | | | | |
| Годовое потребление электричества (кВт.час/год) | Холодный | | Умеренный | | Теплый | |
| | 97 | | 97 | | 97 | |
| Годовое сохранение тепла (кВт.час/год) | Холодный | | Умеренный | | Теплый | |
| | 3355 | | 1715 | | 776 | |