

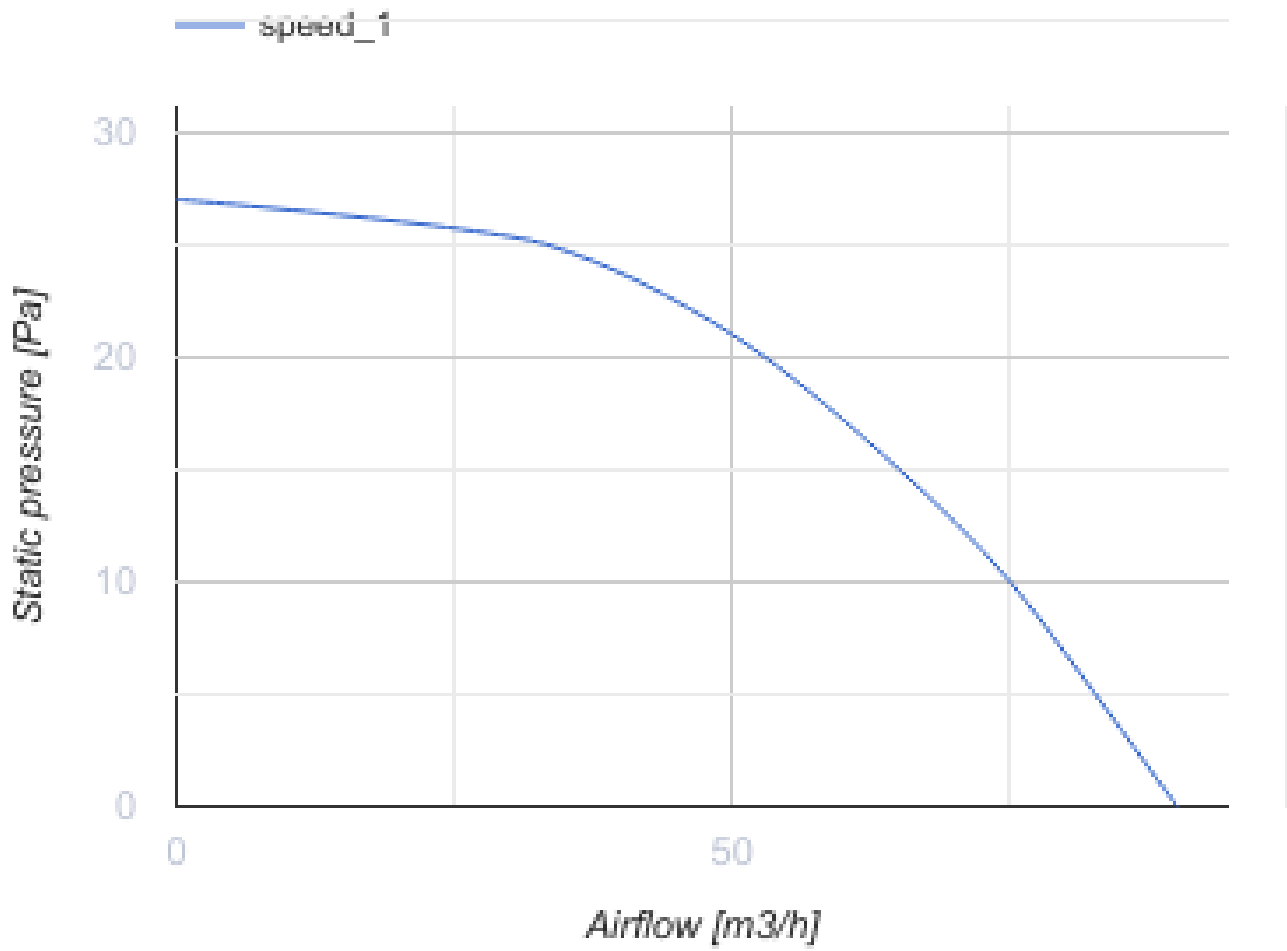
Квайт-Стайл 100 ВТН



Инновационные осевые вентиляторы с низким уровнем шума и энергопотреблением для вытяжной вентиляции

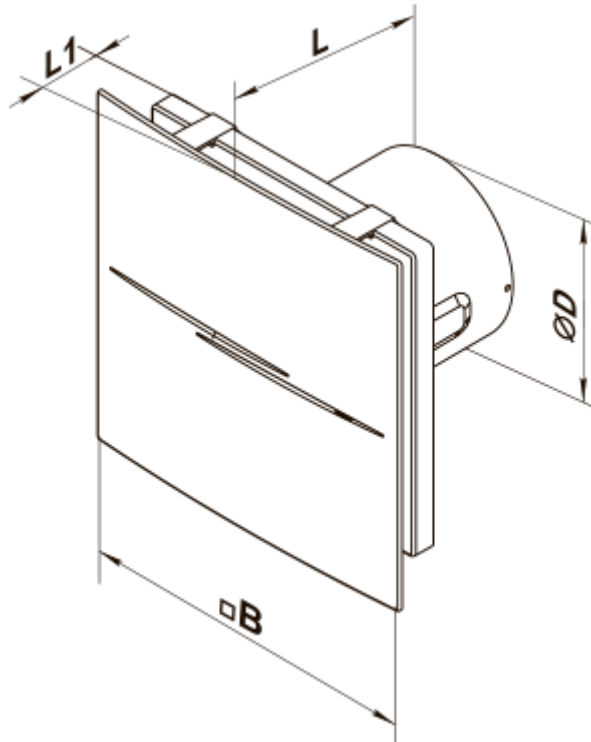
- Максимальный расход воздуха: 90
- Уровень звукового давления LpA на расстоянии 3 м: 26
- Тип двигателя: АС
- Защита от обратной тяги: Обратный клапан
- Шнурковый выключатель
- Датчик влажности

	Единица измерения	Квайт-Стайл 100 ВТН
Размер подключаемого воздуховода	мм	100
Скорость	-	1
Минимальное напряжение питания	В	220
Максимальное напряжение питания	В	240
Частота сети питания	Гц	50
Номинальная мощность	Вт	7.5
Максимальный ток	А	0.05
Максимальный расход воздуха	м ³ /час	90
Уровень звукового давления LpA на расстоянии 3 м	дБ(А)	26
Вес	кг	0.66
Минимальная температура окружающего воздуха	°С	1
Максимальная температура окружающего воздуха	°С	40
Класс защиты	-	IP45




Размеры

ØD	B	L	L1
99	200	130	49

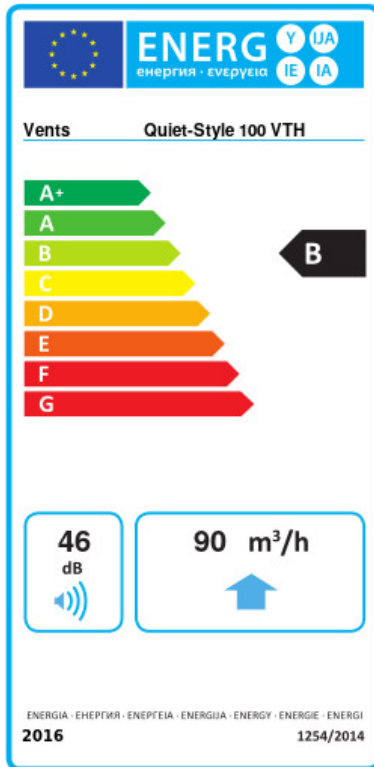


Аксессуары

Фланцы

Наименование	Фото	Описание
Ф0 100		Фланец оконный применяется для всех вентиляторов ВЕНТС за исключением моделей серий ВКО, ВКО1, iFan, Квайт, МАО, ЦФ

Экодизайн



Торговая марка	Вентс					
Модель	Квайт-Стайл 100 VTH					
Удельное потребление энергии (кВт.час/(м ² /год))	Холодный		Умеренный		Теплый	
	-53.7	A+	-26.6	B	-11.1	E
Тип установки	Unidirectional					
Тип привода	Односкоростной					
Тип теплообменника	Нет					
Максимальный расход воздуха (м ³ /час)	90					
Потребляемая мощность (Вт)	7.5					
Эталонный объемный расход (м ³ /с)	0.018					
Удельный потребляемая мощность в исходной точке (Вт/(м ³ /час))	0.083					
Способ управления приводом	Локальное регулирование потребления					
Максимальные внешние утечки (%)	2.7					
Декларируемый тип вентиляционной единицы	RVU UVU					
Sound power level (дБ(A))	46					
Годовое потребление электричества (кВт.час/год)	Холодный		Умеренный		Теплый	
	68		68		68	
Годовое сохранение тепла (кВт.час/год)	Холодный		Умеренный		Теплый	
	5536		2830		1280	