

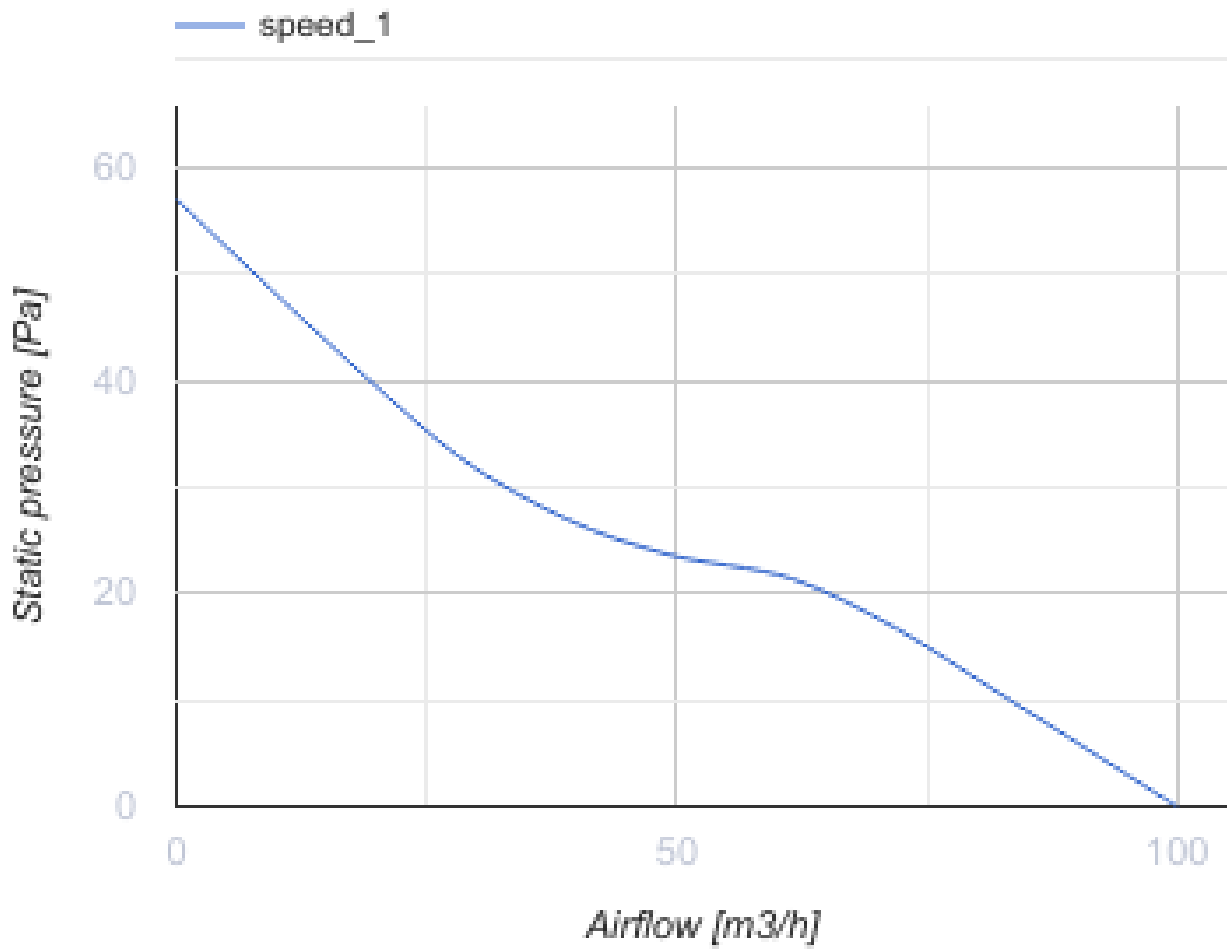
Квайтлайн 100 К



Новые бесшумные осевые канальные вентиляторы для вытяжной или приточной вентиляции с высокой производительностью

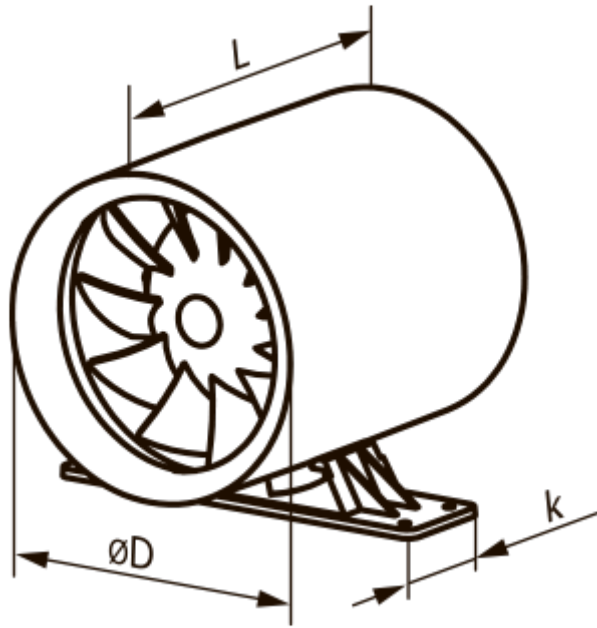
- Максимальный расход воздуха: 100
- Уровень звукового давления LpA на расстоянии 3 м: 25
- Тип двигателя: АС
- Материал корпуса: Пластик
- Защита от обратной тяги: Обратный клапан

	Единица измерения	Квайтлайн 100 К
Размер подключаемого воздуховода	мм	100
Скорость	-	1
Минимальное напряжение питания	В	220
Максимальное напряжение питания	В	240
Частота сети питания	Гц	50
Номинальная мощность	Вт	7.5
Максимальный ток	А	0.049
Максимальный расход воздуха	м ³ /час	100
Уровень звукового давления LpA на расстоянии 3 м	дБ(А)	25
Вес	кг	0.61
Минимальная температура окружающего воздуха	°С	1
Максимальная температура окружающего воздуха	°С	40
Класс защиты	-	IPX4

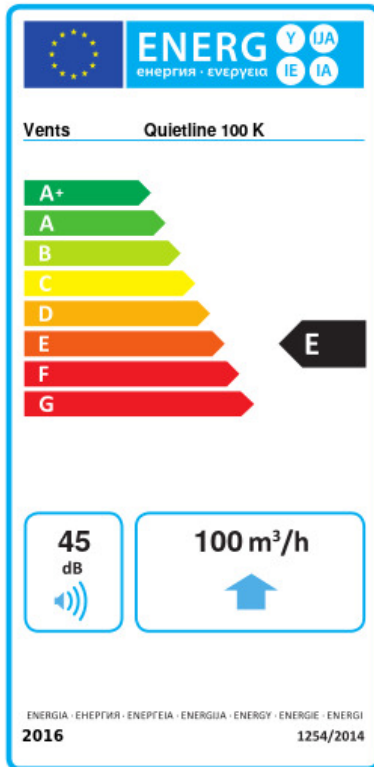


Размеры

L	ØD	k
137.5	99	-



Экодизайн



Торговая марка	Вентс					
Модель	Квайтлайн 100 К					
Удельное потребление энергии (кВт.час/(м ² /год))	Холодный		Умеренный		Теплый	
	31.2	B	14.8	E	5.4	F
Тип установки	Однонаправленная					
Тип привода	Односкоростной					
Тип теплообменника	Нет					
Максимальный расход воздуха (м ³ /час)	100					
Потребляемая мощность (Вт)	7.5					
Эталонный объемный расход (м ³ /с)	0.019					
Удельный потребляемая мощность в исходной точке (Вт/(м ³ /час))	0.075					
Способ управления приводом	Ручное управление					
Максимальные внешние утечки (%)	2.7					
Sound power level (дБ(A))	45					
Декларируемый тип вентиляционной единицы	RVU UVU					
Годовое потребление электричества (кВт.час/год)	Холодный		Умеренный		Теплый	
	94		94		94	
Годовое сохранение тепла (кВт.час/год)	Холодный		Умеренный		Теплый	
	3355		1715		776	