

Квайтлайн 125 Т Дуо



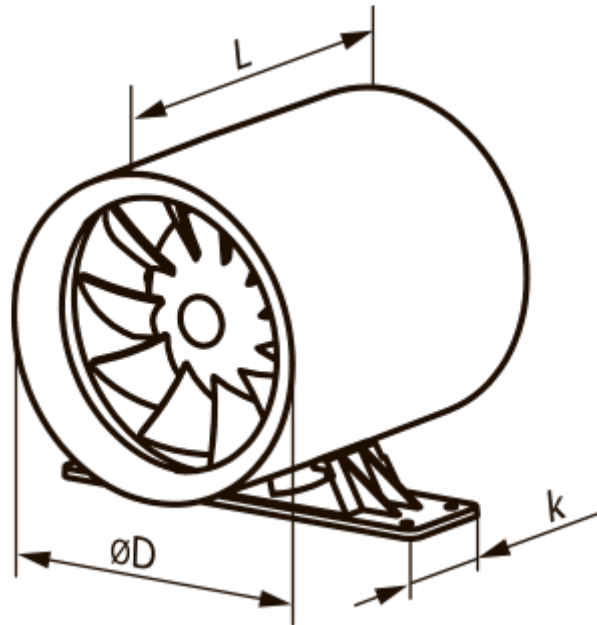
Новые бесшумные осевые канальные вентиляторы для вытяжной или приточной вентиляции с высокой производительностью

- Максимальный расход воздуха: 197
- Уровень звукового давления LpA на расстоянии 3 м: 32
- Тип двигателя: АС
- Защита от обратной тяги: Обратный клапан
- Таймер: Таймер выключения

| | Единица измерения | Квайтлайн 125 Т Дуо | |
|--|---------------------|---------------------|-------|
| Размер подключаемого воздуховода | мм | 125 | |
| Скорость | - | 2 | |
| Минимальное напряжение питания | В | 220 | |
| Максимальное напряжение питания | В | 240 | |
| Частота сети питания | Гц | 50 | |
| Номинальная мощность | Вт | 10 | 13 |
| Максимальный ток | А | 0.065 | 0.085 |
| Максимальный расход воздуха | м ³ /час | 145 | 197 |
| Уровень звукового давления LpA на расстоянии 3 м | дБ(А) | 29 | 32 |
| Вес | кг | 0.75 | |
| Минимальная температура окружающего воздуха | °С | 1 | |
| Максимальная температура окружающего воздуха | °С | 40 | |
| Класс защиты | - | IPX4 | |

Размеры

| L | ØD | k |
|-------|-----|---|
| 161.5 | 125 | - |



Экодизайн



| | | | | | | |
|--|-----------------------|---|-----------|---|--------|---|
| Торговая марка | Вентс | | | | | |
| Модель | Квайтлайн 125 Т Дуо | | | | | |
| Удельное потребление энергии (кВт.час/(м ² /год)) | Холодный | | Умеренный | | Теплый | |
| | -34.6 | A | -16.7 | E | -6.4 | F |
| Тип установки | Unidirectional | | | | | |
| Тип привода | 2-скоростной | | | | | |
| Тип теплообменника | Нет | | | | | |
| Максимальный расход воздуха (м ³ /час) | 197 | | | | | |
| Потребляемая мощность (Вт) | 13 | | | | | |
| Эталонный объемный расход (м ³ /с) | 0.04 | | | | | |
| Удельный потребляемая мощность в исходной точке (Вт/(м ³ /час)) | 0.069 | | | | | |
| Способ управления приводом | Управление по времени | | | | | |
| Максимальные внешние утечки (%) | 2.7 | | | | | |
| Декларируемый тип вентиляционной единицы | RVU UVU | | | | | |
| Sound power level (дБ(A)) | 49 | | | | | |
| Годовое потребление электричества (кВт.час/год) | Холодный | | Умеренный | | Теплый | |
| | 81 | | 81 | | 81 | |
| Годовое сохранение тепла (кВт.час/год) | Холодный | | Умеренный | | Теплый | |
| | 3667 | | 1874 | | 848 | |