

# Квайтлайн 150 Дуо



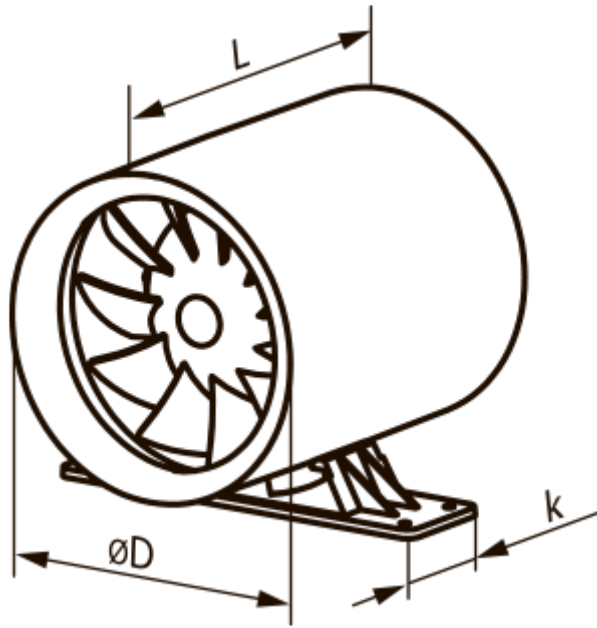
Новые бесшумные осевые канальные вентиляторы для вытяжной или приточной вентиляции с высокой производительностью

- Максимальный расход воздуха: 335
- Уровень звукового давления LpA на расстоянии 3 м: 39
- Тип двигателя: АС
- Защита от обратной тяги: Обратный клапан

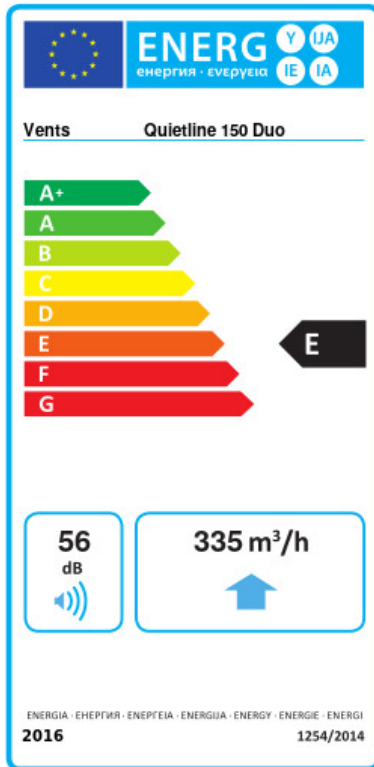
	Единица измерения	Квайтлайн 150 Дуо	
Размер подключаемого воздуховода	мм	150	
Скорость	-	2	
Минимальное напряжение питания	В	220	
Максимальное напряжение питания	В	240	
Частота сети питания	Гц	50	
Номинальная мощность	Вт	19	22
Максимальный ток	А	0.087	0.095
Максимальный расход воздуха	м <sup>3</sup> /час	250	335
Уровень звукового давления LpA на расстоянии 3 м	дБ(А)	36	39
Вес	кг	1.3	
Минимальная температура окружающего воздуха	°С	1	
Максимальная температура окружающего воздуха	°С	40	
Класс защиты	-	IPX4	

## Размеры

L	ØD	k
182	150	-



## Экодизайн



Торговая марка	Вентс					
Модель	Квайтлайн 150 Дуо					
Удельное потребление энергии (кВт.час/(м <sup>2</sup> /год))	Холодный	Умеренный	Теплый			
	-31.2	B	-14.8	E	-5.4	F
Тип установки	Unidirectional					
Тип привода	2-скоростной					
Тип теплообменника	Нет					
Максимальный расход воздуха (м <sup>3</sup> /час)	335					
Потребляемая мощность (Вт)	22					
Эталонный объемный расход (м <sup>3</sup> /с)	0.069					
Удельный потребляемая мощность в исходной точке (Вт/(м <sup>3</sup> /час))	0.076					
Способ управления приводом	Ручное управление					
Максимальные внешние утечки (%)	2.7					
Декларируемый тип вентиляционной единицы	RVU UVU					
Sound power level (дБ(A))	56					
Годовое потребление электричества (кВт.час/год)	Холодный	Умеренный	Теплый			
	95	95	95			
Годовое сохранение тепла (кВт.час/год)	Холодный	Умеренный	Теплый			
	3355	1715	776			