

## PO 125



Осевые декоративные вентиляторы для вытяжной вентиляции

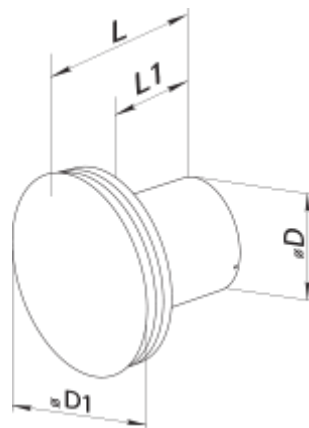
- Максимальный расход воздуха: 174
- Уровень звукового давления LpA на расстоянии 3 м: 35
- Тип двигателя: АС
- Материал корпуса: Пластик
- Защита от обратной тяги: Обратный клапан

	Единица измерения	PO 125
Размер подключаемого воздуховода	мм	125
Скорость	-	1
Минимальное напряжение питания	В	220
Максимальное напряжение питания	В	240
Частота сети питания	Гц	50/60
Номинальная мощность	Вт	17.5
Максимальный ток	А	0.117
Максимальный расход воздуха	м <sup>3</sup> /час	174
Уровень звукового давления LpA на расстоянии 3 м	дБ(А)	35
Вес	кг	0.74
Минимальная температура окружающего воздуха	°С	1
Максимальная температура окружающего воздуха	°С	45
Класс защиты	-	IP24



### Размеры

Ø D	Ø D1	L	L1
125	172	122	88

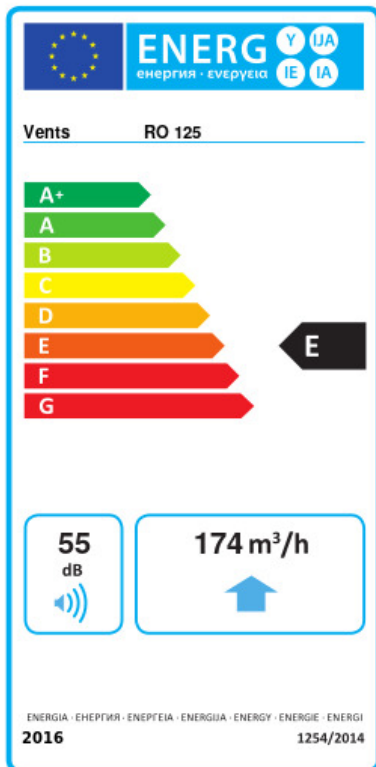


## Аксессуары

### Фланцы

Наименование	Фото	Описание
<a href="#">Ф0 125</a>		Фланец оконный применяется для всех вентиляторов ВЕНТС за исключением моделей серий ВКО, ВКО1, iFan, Квайт, МАО, ЦФ

## Экодизайн



Торговая марка	Вентс					
Модель	PO 125					
Удельное потребление энергии (кВт.час/(м <sup>2</sup> /год))	Холодный		Умеренный		Теплый	
	-30.4	B	-14	E	-4.6	F
Тип установки	Unidirectional					
Тип привода	Односкоростной					
Тип теплообменника	Нет					
Максимальный расход воздуха (м <sup>3</sup> /час)	174					
Потребляемая мощность (Вт)	17.5					
Эталонный объемный расход (м <sup>3</sup> /с)	0.034					
Удельный потребляемая мощность в исходной точке (Вт/(м <sup>3</sup> /час))	0.101					
Способ управления приводом	Ручное управление					
Максимальные внешние утечки (%)	2.7					
Sound power level (дБ(A))	55					
Декларируемый тип вентиляционной единицы	RVU UVU					
Годовое потребление электричества (кВт.час/год)	Холодный		Умеренный		Теплый	
	126		126		126	
Годовое сохранение тепла (кВт.час/год)	Холодный		Умеренный		Теплый	
	3355		1715		776	