

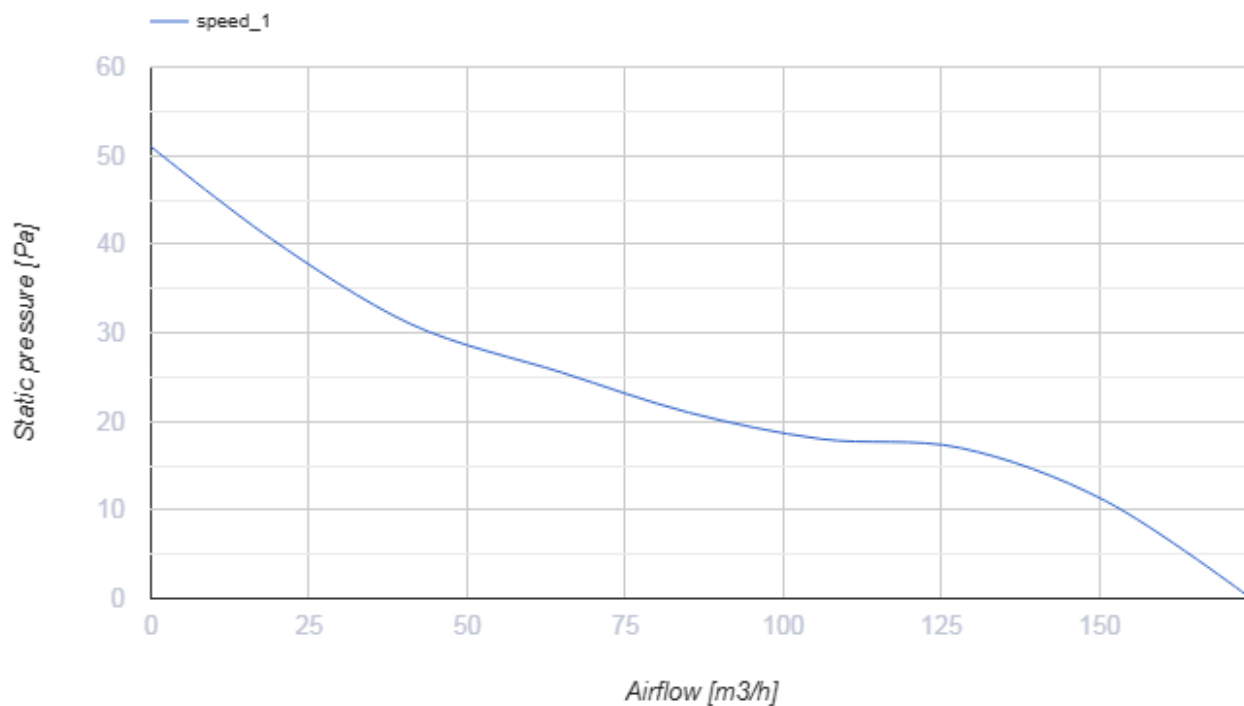
## PO 125 T Л



Осевые декоративные вентиляторы для вытяжной вентиляции

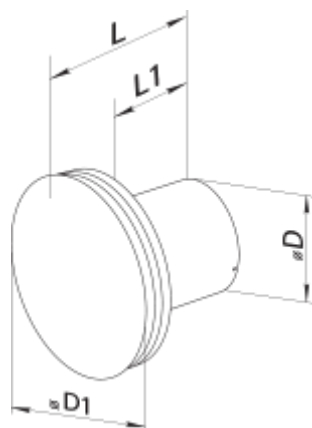
- Максимальный расход воздуха: 174
- Уровень звукового давления LpA на расстоянии 3 м: 35
- Тип двигателя: АС
- Материал корпуса: Пластик
- Защита от обратной тяги: Обратный клапан

	Единица измерения	PO 125 T Л
Размер подключаемого воздуховода	мм	125
Скорость	-	1
Минимальное напряжение питания	В	220
Максимальное напряжение питания	В	240
Частота сети питания	Гц	50/60
Номинальная мощность	Вт	17.5
Максимальный ток	А	0.117
Максимальный расход воздуха	м <sup>3</sup> /час	174
Уровень звукового давления LpA на расстоянии 3 м	дБ(А)	35
Вес	кг	0.74
Минимальная температура окружающего воздуха	°С	1
Максимальная температура окружающего воздуха	°С	45
Класс защиты	-	IP24



## Размеры

Ø D	Ø D1	L	L1
125	172	122	88



## Аксессуары

### Кухонные вытяжки (зонты)

Наименование	Фото	Описание
<a href="#">Ф0 125</a>		Фланец оконный применяется для всех вентиляторов ВЕНТС за исключением моделей серий ВКО, ВКО1, iFan, Квайт, МАО, ЦФ