

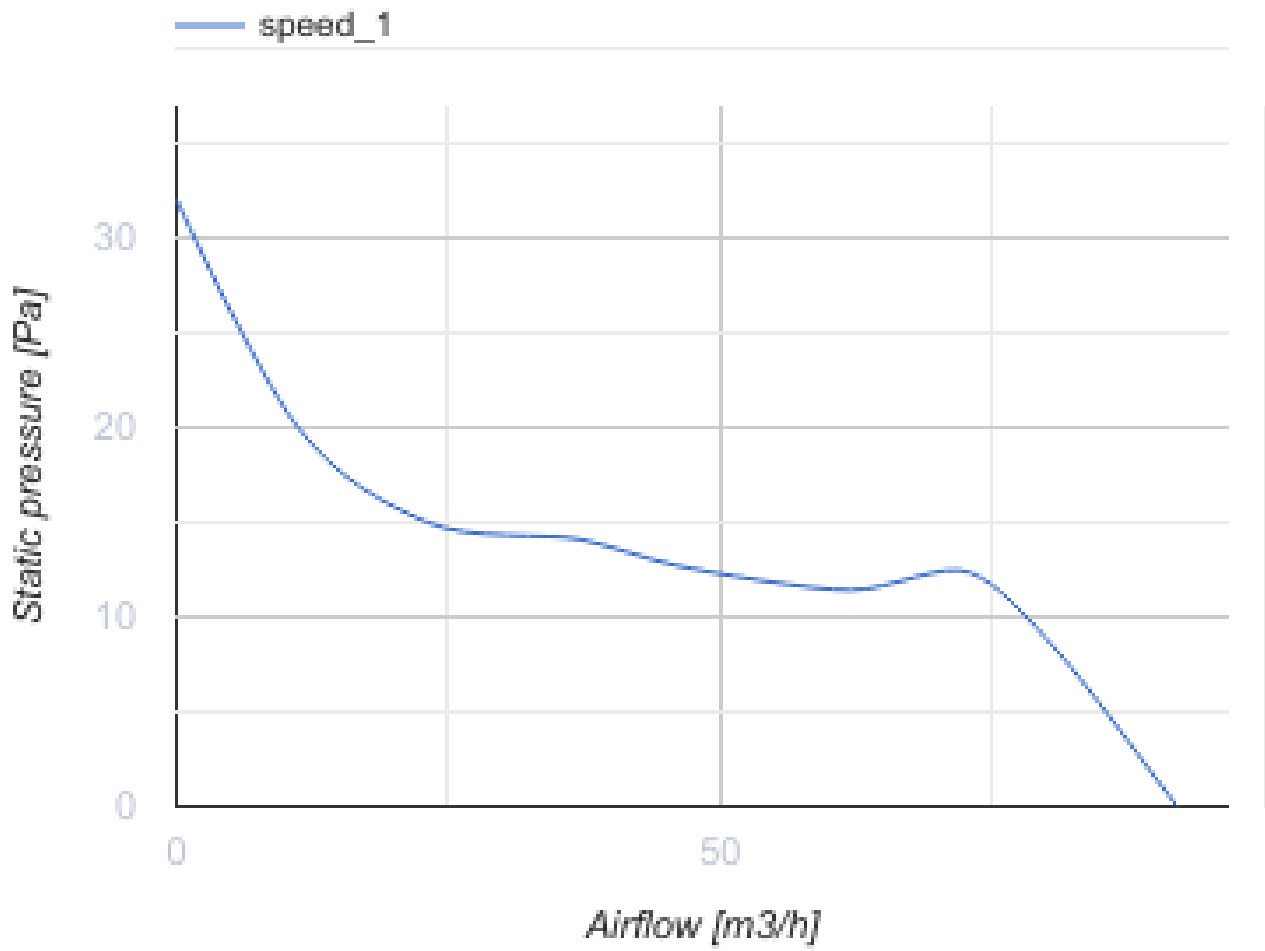
CO 100



Осевые декоративные вентиляторы для вытяжной вентиляции

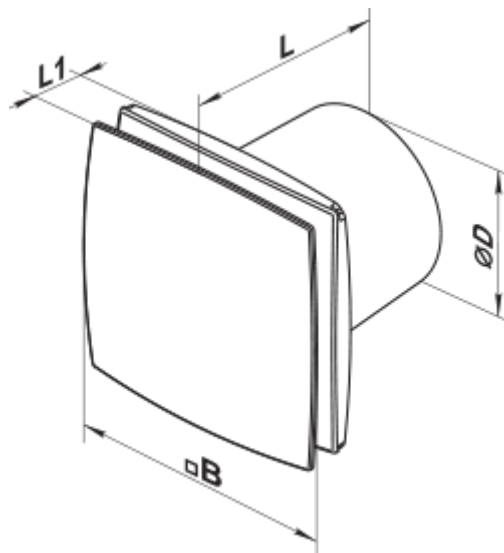
- Максимальный расход воздуха: 92
- Уровень звукового давления LpA на расстоянии 3 м: 33
- Тип двигателя: АС
- Материал корпуса: Пластик
- Защита от обратной тяги: Обратный клапан

	Единица измерения	CO 100
Размер подключаемого воздуховода	мм	100
Скорость	-	1
Минимальное напряжение питания	В	220
Максимальное напряжение питания	В	240
Частота сети питания	Гц	50/60
Номинальная мощность	Вт	14
Максимальный ток	А	0.09
Максимальный расход воздуха	м ³ /час	92
Уровень звукового давления LpA на расстоянии 3 м	дБ(А)	33
Вес	кг	0.6
Минимальная температура окружающего воздуха	°С	1
Максимальная температура окружающего воздуха	°С	45
Класс защиты	-	IP24




Размеры

ØD	B	L	L1
100	177	121	33




Аксессуары


Регуляторы скорости

Наименование	Фото	Описание
РС-1-300		Регулятор скорости

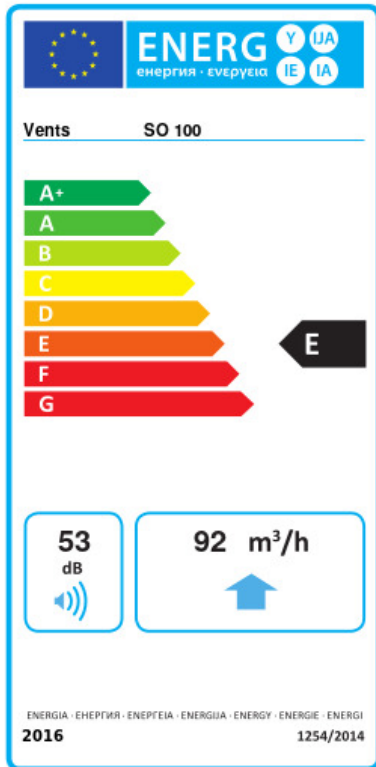
Плоские воздуховоды

Наименование	Фото	Описание
1111		Для соединения каналов одного диаметра

Фланцы

Наименование	Фото	Описание
Ф0 100		Фланец оконный применяется для всех вентиляторов ВЕНТС за исключением моделей серий ВКО, ВКО1, iFan, Квайт, МАО, ЦФ

Экодизайн



Торговая марка	Вентс					
Модель	СО 100					
Удельное потребление энергии (кВт.час/(м ² /год))	Холодный	Умеренный	Теплый			
	-28.8	B	-12.4	E	-3	F
Тип установки	Unidirectional					
Тип привода	Односкоростной					
Тип теплообменника	Нет					
Максимальный расход воздуха (м ³ /час)	92					
Потребляемая мощность (Вт)	14					
Эталонный объемный расход (м ³ /с)	0.018					
Удельный потребляемая мощность в исходной точке (Вт/(м ³ /час))	0.152					
Способ управления приводом	Ручное управление					
Максимальные внешние утечки (%)	2.7					
Sound power level (дБ(A))	53					
Декларируемый тип вентиляционной единицы	RVU UVU					
Годовое потребление электричества (кВт.час/год)	Холодный	Умеренный	Теплый			
	191	191	191			
Годовое сохранение тепла (кВт.час/год)	Холодный	Умеренный	Теплый			
	3355	1715	776			