

CO 100 TH L K



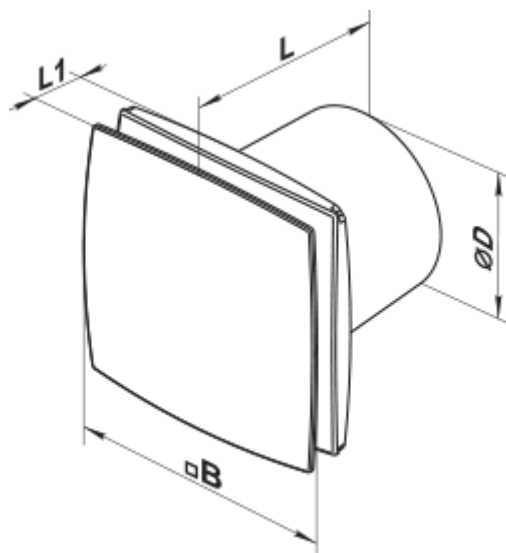
Осевые декоративные вентиляторы для вытяжной вентиляции

- Максимальный расход воздуха: 92
- Уровень звукового давления LpA на расстоянии 3 м: 33
- Тип двигателя: АС
- Материал корпуса: Пластик
- Защита от обратной тяги: Обратный клапан
- Датчик влажности
- Таймер: Таймер выключения

	Единица измерения	CO 100 TH L K
Размер подключаемого воздуховода	мм	100
Скорость	-	1
Минимальное напряжение питания	В	220
Максимальное напряжение питания	В	240
Частота сети питания	Гц	50/60
Номинальная мощность	Вт	14
Максимальный ток	А	0.09
Максимальный расход воздуха	м ³ /час	92
Уровень звукового давления LpA на расстоянии 3 м	дБ(А)	33
Вес	кг	0.6
Минимальная температура окружающего воздуха	°С	1
Максимальная температура окружающего воздуха	°С	45
Класс защиты	-	IP24


Размеры

ØD	B	L	L1
100	177	121	33




Аксессуары


Регуляторы скорости

Наименование	Фото	Описание
PC-1-300		Регулятор скорости

Плоские воздуховоды

Наименование	Фото	Описание
1111		Для соединения каналов одного диаметра

Кухонные вытяжки (зонты)

Наименование	Фото	Описание
Ф0 100		Фланец оконный применяется для всех вентиляторов ВЕНТС за исключением моделей серий ВКО, ВКО1, iFan, Квайт, МАО, ЦФ