

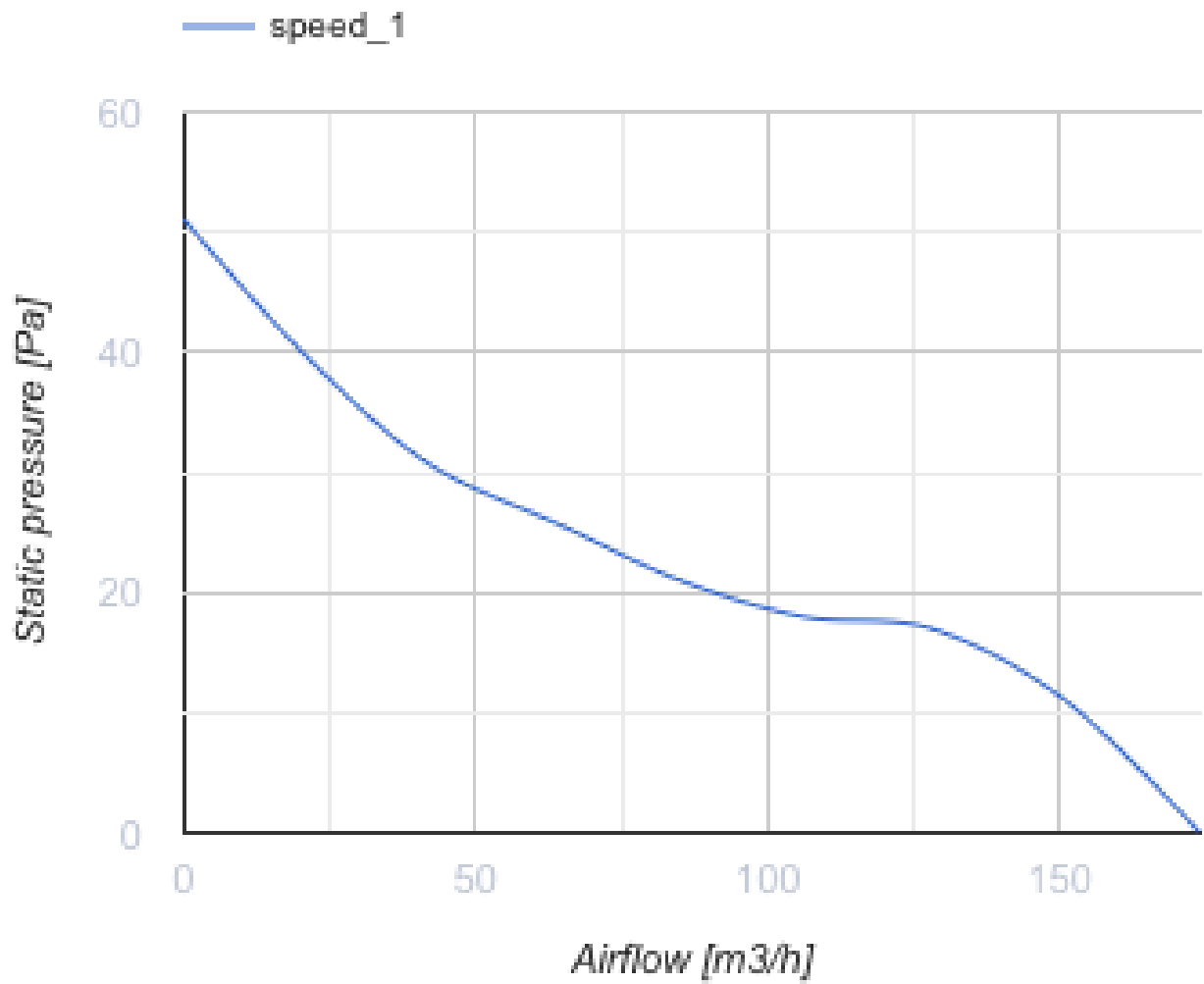
CO 125 Л



Осевые декоративные вентиляторы для
вытяжной вентиляции

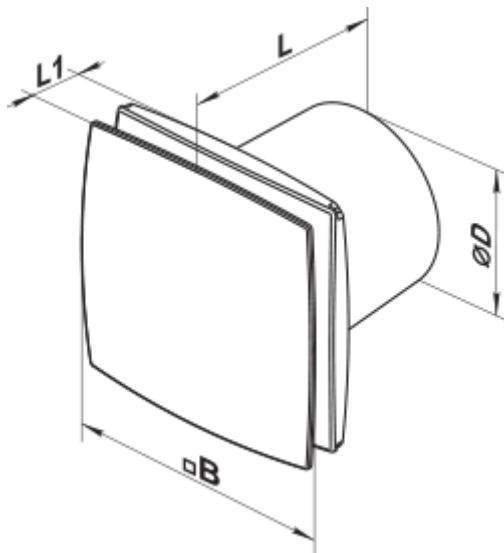
- Максимальный расход воздуха: 174
- Уровень звукового давления LpA на расстоянии 3 м: 35
- Тип двигателя: АС
- Материал корпуса: Пластик
- Защита от обратной тяги: Обратный клапан

	Единица измерения	CO 125 Л
Размер подключаемого воздуховода	мм	125
Скорость	-	1
Минимальное напряжение питания	В	220
Максимальное напряжение питания	В	240
Частота сети питания	Гц	50/60
Номинальная мощность	Вт	17.5
Максимальный ток	А	0.117
Максимальный расход воздуха	м ³ /час	174
Уровень звукового давления LpA на расстоянии 3 м	дБ(А)	35
Вес	кг	0.74
Минимальная температура окружающего воздуха	°С	1
Максимальная температура окружающего воздуха	°С	45
Класс защиты	-	IP24




Размеры

ØD	B	L	L1
125	177	122	34




Аксессуары


Регуляторы скорости

Наименование	Фото	Описание
PC-1-300		Регулятор скорости

Плоские воздуховоды

Наименование	Фото	Описание
2121		Для соединения каналов одного диаметра

Фланцы

Наименование	Фото	Описание
Ф0 125		Фланец оконный применяется для всех вентиляторов ВЕНТС за исключением моделей серий ВКО, ВКО1, iFan, Квайт, МАО, ЦФ