

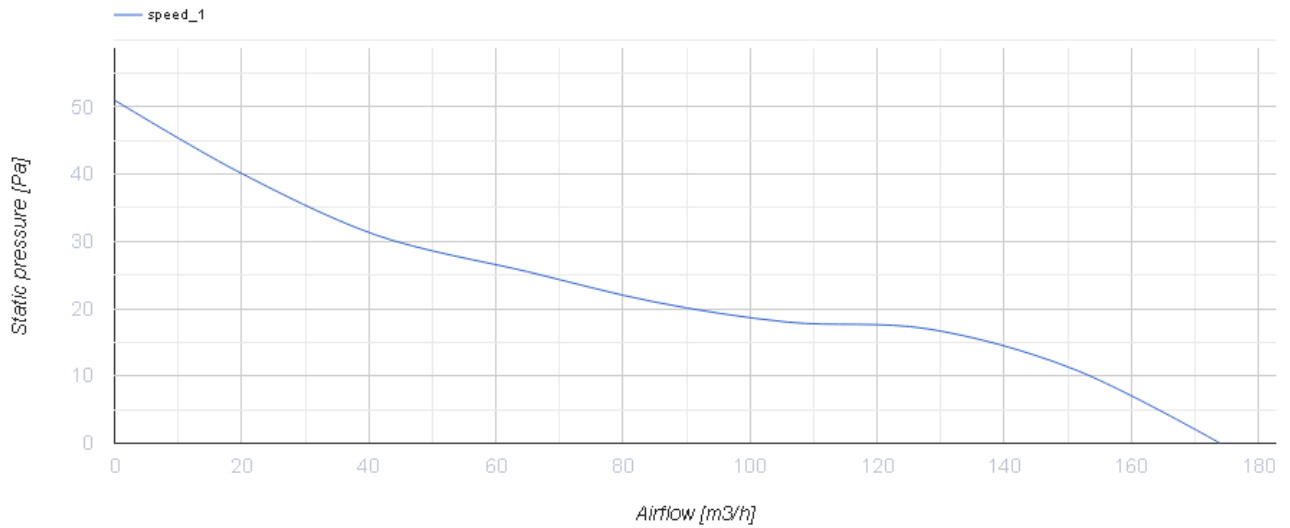
CO 125 T Л



Осевые декоративные вентиляторы для
вытяжной вентиляции

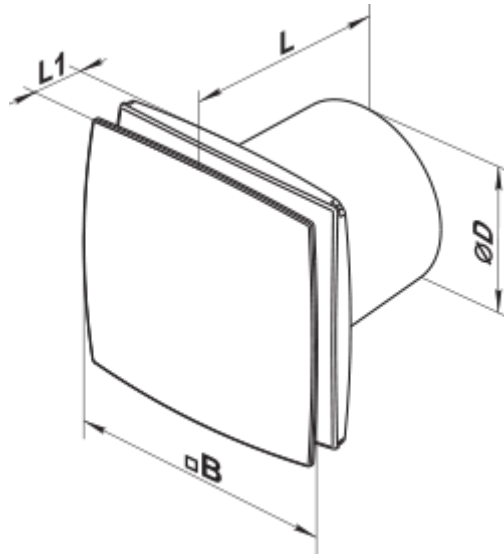
- Максимальный расход воздуха: 174
- Уровень звукового давления LpA на расстоянии 3 м: 35
- Тип двигателя: АС
- Защита от обратной тяги: Обратный клапан
- Таймер: Таймер выключения

| | Единица измерения | CO 125 T Л |
|--|---------------------|------------|
| Размер подключаемого воздуховода | мм | 125 |
| Скорость | - | 1 |
| Минимальное напряжение питания | В | 220 |
| Максимальное напряжение питания | В | 240 |
| Частота сети питания | Гц | 50/60 |
| Номинальная мощность | Вт | 17.5 |
| Максимальный ток | А | 0.117 |
| Максимальный расход воздуха | м ³ /час | 174 |
| Уровень звукового давления LpA на расстоянии 3 м | дБ(А) | 35 |
| Вес | кг | 0.74 |
| Минимальная температура окружающего воздуха | °С | 1 |
| Максимальная температура окружающего воздуха | °С | 45 |
| Класс защиты | - | IP24 |



Размеры

| ØD | B | L | L1 |
|-----|-----|-----|----|
| 125 | 177 | 122 | 34 |




Аксессуары


Регуляторы скорости

| Наименование | Фото | Описание |
|--------------------------|------|--------------------|
| PC-1-300 | | Регулятор скорости |

Плоские воздуховоды

| Наименование | Фото | Описание |
|----------------------|---|--|
| 2121 |  | Для соединения каналов одного диаметра |

Фланцы

| Наименование | Фото | Описание |
|------------------------|---|---|
| Ф0 125 |  | Фланец оконный применяется для всех вентиляторов ВЕНТС за исключением моделей серий ВКО, ВКО1, iFan, Квайт, МАО, ЦФ |