

Соло PA1-60-9 P B.2



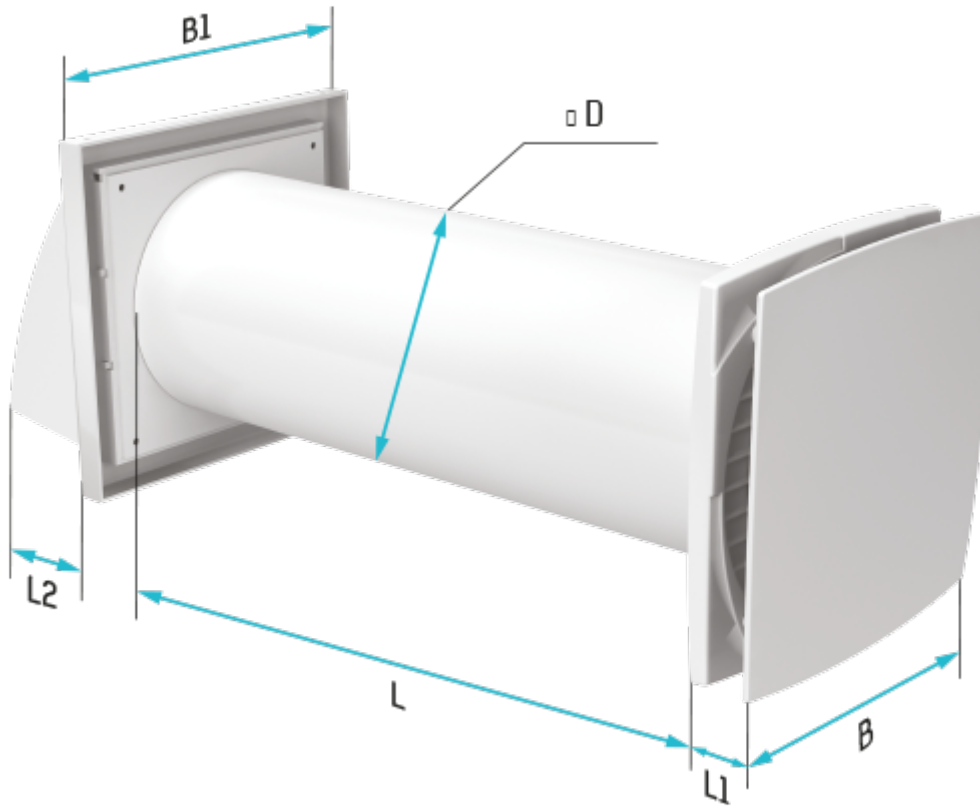
Проветриватель Соло – подходящее решение для подсобных помещений, кладовок, гардеробных. Низкая потребляемая мощность сэкономит электроэнергию, обеспечив чистым и свежим воздухом любую комнату до 25 кв. м. Площадь ориентировочная и зависит от норм вентиляции в вашей стране и модели проветривателя

- Производительность в режиме регенерации: 30
- Уровень звукового давления LpA на расстоянии 3 м: 29
- Уровень звукового давления LpA на расстоянии 1 м : 38
- Эффективность рекуперации: 85
- Фильтр: G3
- Тип двигателя: ЕС
- Управление: Пульт ДУ
- Материал корпуса: Пластик
- Датчик влажности

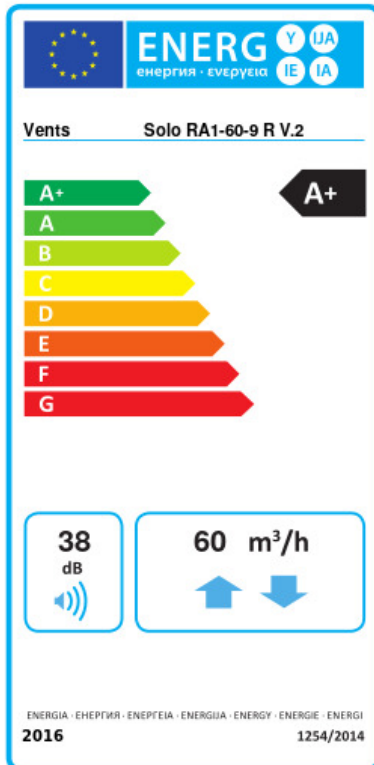
	Единица измерения	Соло PA1-60-9 P B.2	
Скорость	-	2	
Минимальное напряжение питания	В	220	
Максимальное напряжение питания	В	240	
Частота сети питания	Гц	50/60	
Номинальная мощность	Вт	1.10	3.20
Максимальный ток	А	0.021	0.042
Производительность в режиме вентиляции	м ³ /час	35	60
Производительность в режиме регенерации	м ³ /час	18	30
Уровень звукового давления LpA на расстоянии 3 м	дБ(А)	27	29
Уровень звукового давления LpA на расстоянии 1 м	дБ(А)	27	38
Эффективность рекуперации	%	85	
Эффективность рекуперации, макс	%	85	
Фильтр	-	G3	
Максимальная температура перемещаемого воздуха	°С	40	
Минимальная температура перемещаемого воздуха	°С	-15	
Минимальная температура окружающего воздуха	°С	1	
Максимальная температура окружающего воздуха	°С	40	
Максимальна вологість повітря, що оточує	%	65	
Класс защиты	-	IP24	

Размеры

∅D	B	B1	L	L1	L2
156	205	186	305-380	35	86



Экодизайн



Торговая марка	Вентс					
Модель	Соло PA1-60-9 P B.2					
Удельное потребление энергии (кВт.час/(м ³ /год))	Холодный		Умеренный		Теплый	
	-83.6	A+	-42.4	A+	-18.8	E
Тип установки	Bidirectional					
Тип привода	2-скоростной					
Тип теплообменника	Регенеративный					
Термоэффективность рекуперации тепла (%)	74					
Максимальный расход воздуха (м ³ /час)	60					
Потребляемая мощность (Вт)	3.2					
Эталонный объемный расход (м ³ /с)	0.01					
Удельный потребляемая мощность в исходной точке (Вт/(м ³ /час))	0.031					
Способ управления приводом	Локальное регулирование потребления					
Чувствительность расхода воздуха при +20 Па и -20 Па (%)	0					
Декларируемый тип вентиляционной единицы	RVU BVU					
Sound power level (дБ(A))	38					
Годовое потребление электричества (кВт.час/год)	Холодный		Умеренный		Теплый	
	26		26		26	
Годовое сохранение тепла (кВт.час/год)	Холодный		Умеренный		Теплый	
	84		43		19	