

Стрим 100/125 (125 патрубков) П

Канальные вентиляторы смешанного типа в шумо- и теплоизолированном корпусе

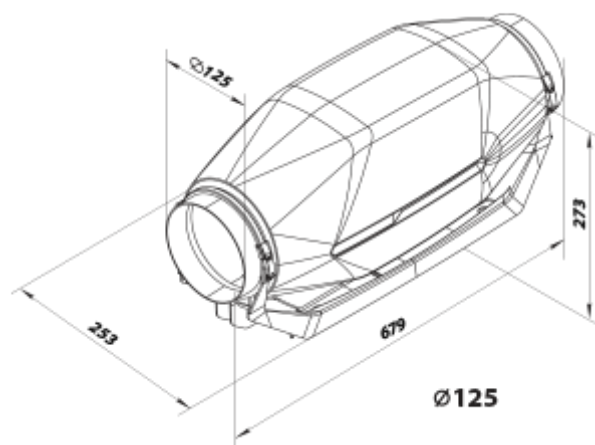
- Максимальный расход воздуха: 320
- Уровень звукового давления LpA на расстоянии 3 м: 28
- Шумоизоляция
- Тип двигателя: АС
- Управление: Встроенный регулятор скорости
- Тип крыльчатки: Смешанный
- Материал корпуса: Пластик
- Установка в любом положении



	Единица измерения	Стрим 100/125 (125 патрубков) П		
Размер подключаемого воздуховода	мм	125		
Скорость	-	3		
Количество фаз	-	1		
Минимальное напряжение питания	В	230		
Максимальное напряжение питания	В	230		
Частота сети питания	Гц	50		
Номинальная мощность	Вт	31	33	34
Максимальный ток	А	0.14	0.14	0.16
Максимальный расход воздуха	м³/час	164	216	320
Скорость вращения	-	1552	1952	2356
Уровень звукового давления LpA на расстоянии 3 м	дБ(А)	20	22	28
Вес	кг	5		
Максимальная температура перемещаемого воздуха	°С	55		
Минимальная температура перемещаемого воздуха	°С	-25		
Класс защиты	-	IPX4		
Класс защиты привода	-	IP20		
Соответствие нормам ERP	-	2016, 2018		
Холодный - Удельный расход энергии (SEC)	кВт.час/(м²/год)	54		
Класс энергопотребления в холодном климате	-	A+		

Умеренный - Удельный расход энергии (SEC)	кВт.час/(м ² /год)	26.9
Класс энергопотребления в умеренном климате	-	B
Теплый - Удельный расход энергии (SEC)	кВт.час/(м ² /год)	11.4
Класс энергопотребления в теплом климате	-	E
Категория установки	-	Вентиляционная установка для жилых помещений
Тип установки	-	Однонаправленная
Тип привода	-	Переменная скорость
Тип теплообменника	-	Нет
Максимальный расход воздуха	м ³ /час	320
Потребляемая мощность	Вт	34
Эталонный объемный расход	м ³ /с	0.062
Удельный потребляемая мощность в исходной точке	Вт/(м ³ /час)	0.106
Способ управления приводом	-	Центральное регулирование потребления
Максимальные внешние утечки	%	2.7
Холодный - Годовое потребление электроэнергии (AEC)	кВт.час/год	56
Умеренный - Годовое потребление электроэнергии (AEC)	кВт.час/год	56
Теплый - Годовое потребление электроэнергии (AEC)	кВт.час/год	56
Холодный - Годовое энергосбережение (AHS)	кВт.час/год	5536
Годовое сохранение тепла в умеренном климате	кВт.час/год	2830
Годовое сохранение тепла в теплом климате	кВт.час/год	1280
Sound power level	дБ(A)	28
Декларируемый тип вентиляционной единицы	-	RVU UVU

Размеры



Аксессуары

Для круглых каналов

Наименование	Фото	Описание
--------------	------	----------

CP 125/600		Шумоглушитель для поглощения шума, возникающего при работе вентиляционного оборудования и распространяющегося по воздуховодам вентиляционных систем
CP 125/900		Шумоглушитель для поглощения шума, возникающего при работе вентиляционного оборудования и распространяющегося по воздуховодам вентиляционных систем
CP 125/1200		Шумоглушитель для поглощения шума, возникающего при работе вентиляционного оборудования и распространяющегося по воздуховодам вентиляционных систем

Для круглых каналов



Наименование	Фото	Описание
ФБ 125		Фильтры кассетные
ФБК 125-4		Карманный фильтр
ФБК 125-5		Карманный фильтр
ФБК 125-7		Карманный фильтр

Электрические нагреватели



Наименование	Фото	Описание
НК 125-0,6-1		Нагреватель канальный электрический
НК 125-0,8-1		Нагреватель канальный электрический
НК 125-1,2-1		Нагреватель канальный электрический
НК 125-1,6-1		Нагреватель канальный электрический
НК 125-2,4-1		Нагреватель канальный электрический

Водяные нагреватели

Наименование	Фото	Описание
--------------	------	----------

НКВ 125-2		Канальные водяные нагреватели для подогрева приточного воздуха в системах вентиляции круглого сечения, а также могут использоваться в качестве подогревателя в приточных или приточно-вытяжных установках
НКВ 125-4		Канальные водяные нагреватели для подогрева приточного воздуха в системах вентиляции круглого сечения, а также могут использоваться в качестве подогревателя в приточных или приточно-вытяжных установках

Для круглых каналов

Наименование	Фото	Описание
КОМ 125		Обратный клапан с подпружиненными пластинами для перекрытия воздушного потока в круглых воздуховодах и предотвращения движения воздуха в обратном направлении при выключенной системе вентиляции
КР 150		Воздушная заслонка для регулирования расхода воздуха в вентиляционных каналах круглого сечения

Регуляторы температуры

Наименование	Фото	Описание
РТСД-1-400		Регулятор температуры

Переключатели скорости

Наименование	Фото	Описание
ПЗ-1-300		Переключатель

Датчики

Наименование	Фото	Описание
Т-1,5 Н		Датчик