

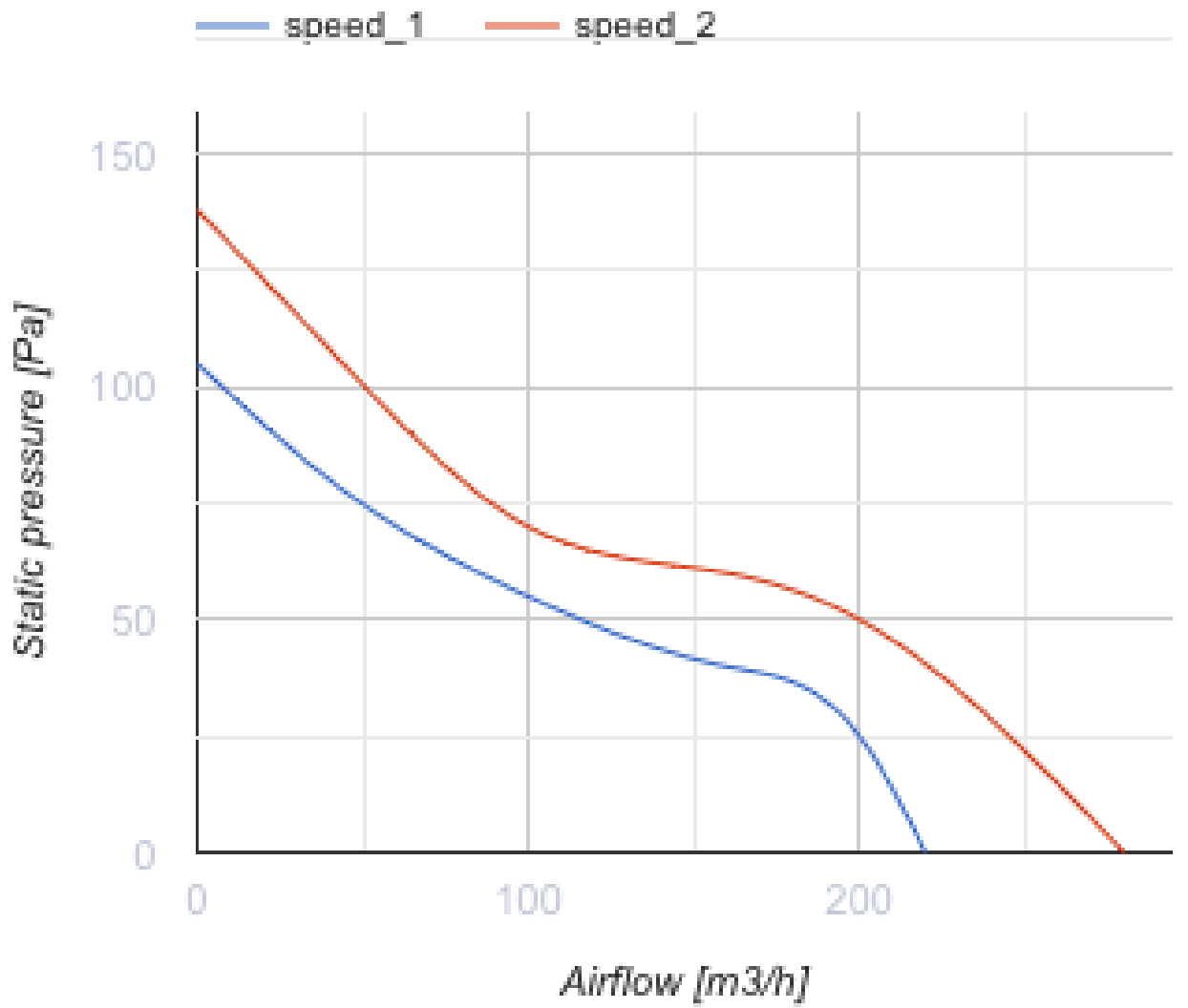
# TT 125

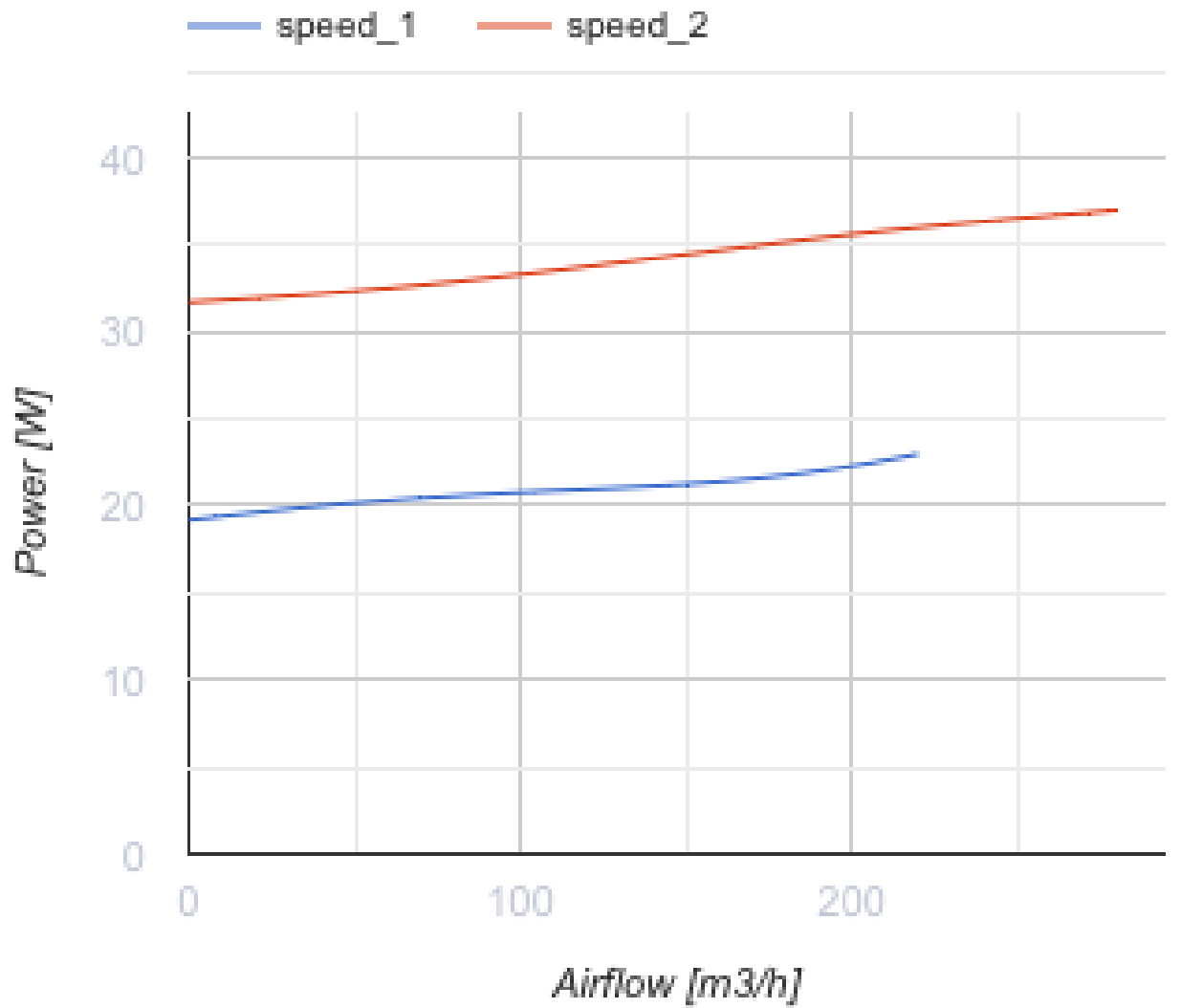


Канальные вентиляторы смешанного типа

- Максимальный расход воздуха: 280
- Уровень звукового давления LpA на расстоянии 3 м: 37
- Тип двигателя: АС
- Тип крыльчатки: Смешанный
- Материал корпуса: Пластик
- Установка в любом положении

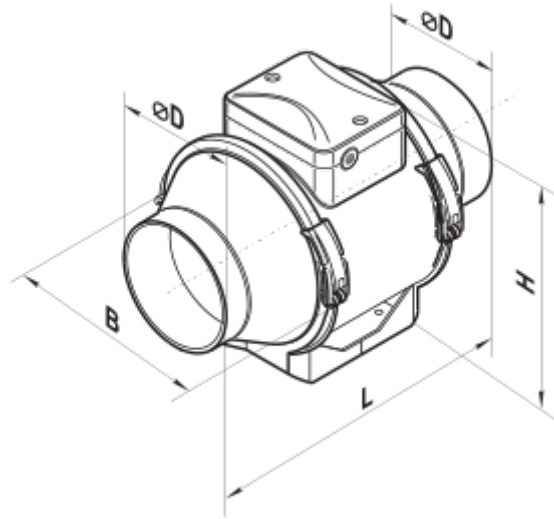
	Единица измерения	TT 125	
Размер подключаемого воздуховода	мм	125	
Скорость	-	2	
Минимальное напряжение питания	В	230	
Максимальное напряжение питания	В	230	
Частота сети питания	Гц	50/60	
Номинальная мощность	Вт	23	37
Максимальный ток	А	0.18	0.27
Максимальный расход воздуха	м <sup>3</sup> /час	220	280
Уровень звукового давления LpA на расстоянии 3 м	дБ(А)	28	37
Вес	кг	1.79	
Максимальная температура перемещаемого воздуха	°С	40	
Минимальная температура перемещаемого воздуха	°С	-25	
Класс защиты	-	IPX4	
Класс защиты привода	-	IPX4	



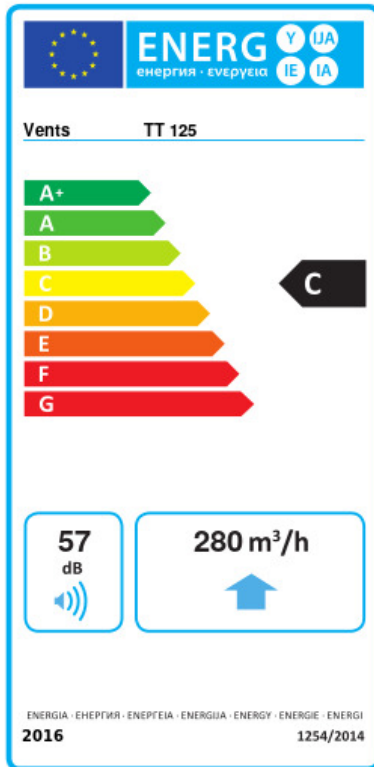


### Размеры

ØD	B	H	L
123	167	190	246



## Экодизайн



Торговая марка	Вентс					
Модель	ТТ 125					
Удельное потребление энергии (кВт.час/(м <sup>2</sup> /год))	Холодный		Умеренный		Теплый	
	-49.3	A+	-24.3	C	-9.9	F
Тип установки	Unidirectional					
Тип привода	Переменная скорость					
Тип теплообменника	Нет					
Максимальный расход воздуха (м <sup>3</sup> /час)	280					
Потребляемая мощность (Вт)	37					
Эталонный объемный расход (м <sup>3</sup> /с)	0.049					
Удельный потребляемая мощность в исходной точке (Вт/(м <sup>3</sup> /час))	0.135					
Способ управления приводом	Локальное регулирование потребления					
Максимальные внешние утечки (%)	2.7					
Декларируемый тип вентиляционной единицы	RVU UVU					
Sound power level (дБ(A))	57					
Годовое потребление электричества (кВт.час/год)	Холодный		Умеренный		Теплый	
	78		78		78	
Годовое сохранение тепла (кВт.час/год)	Холодный		Умеренный		Теплый	
	5131		2623		1186	