

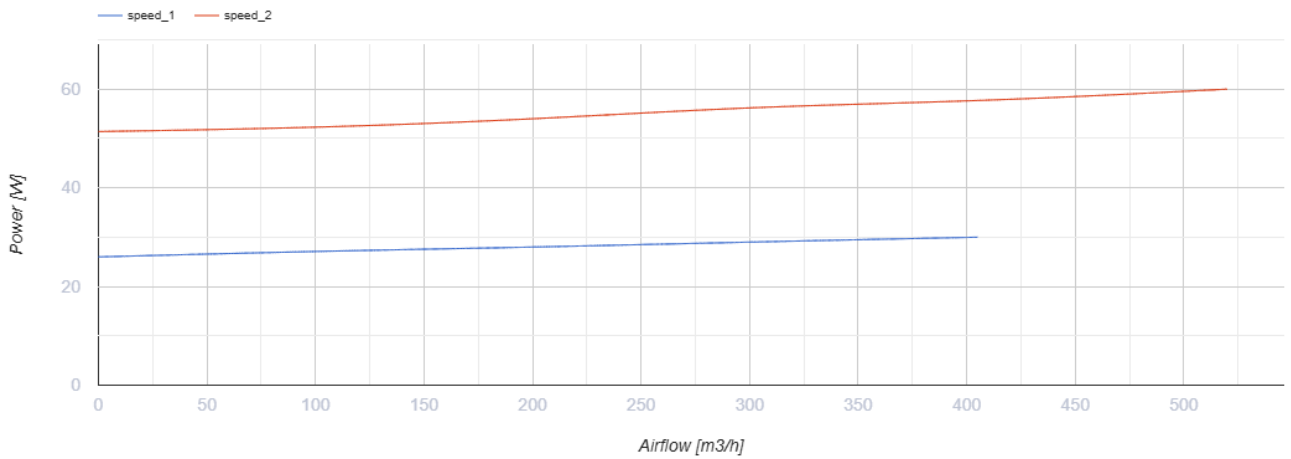
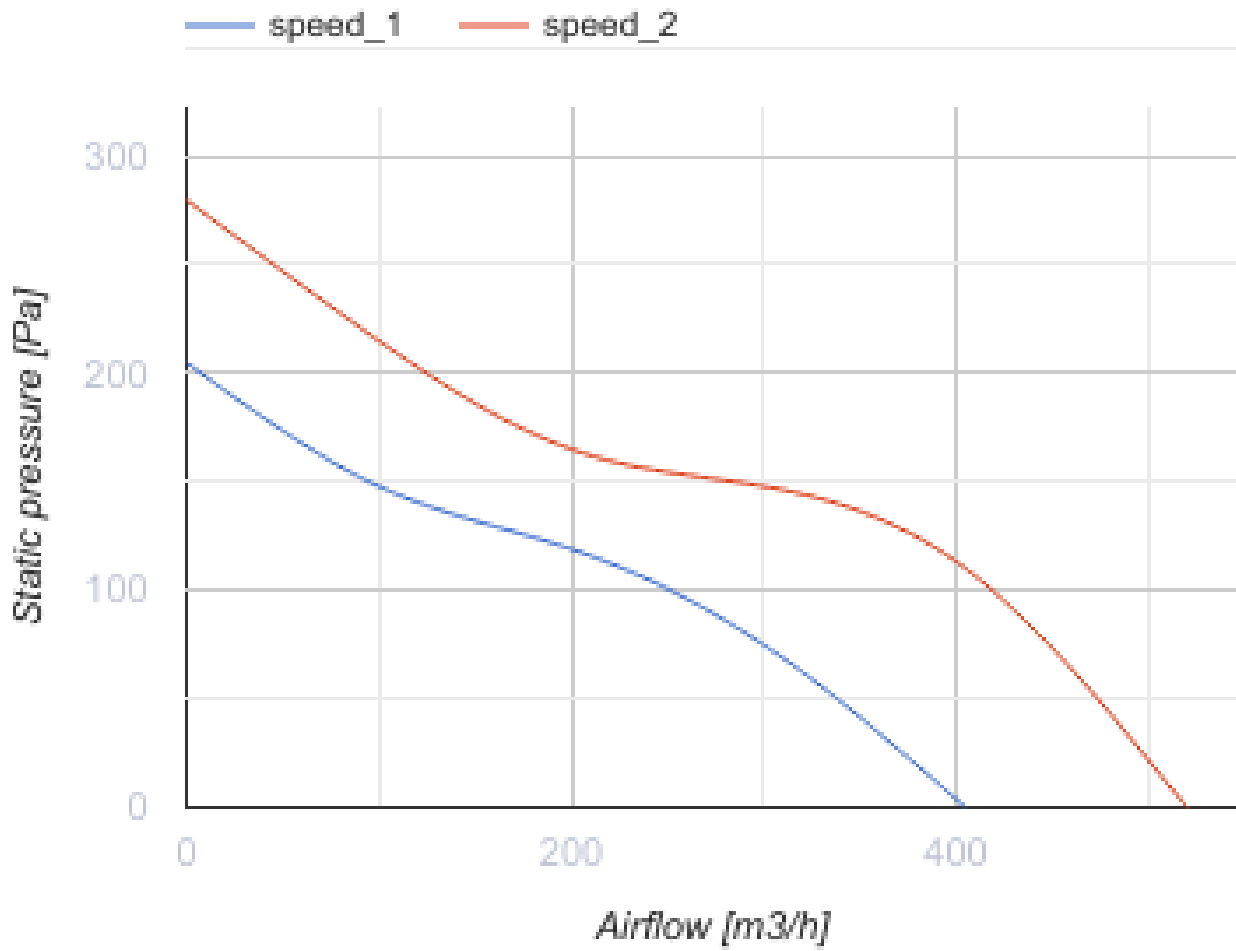
# TT 160



Канальные вентиляторы смешанного типа

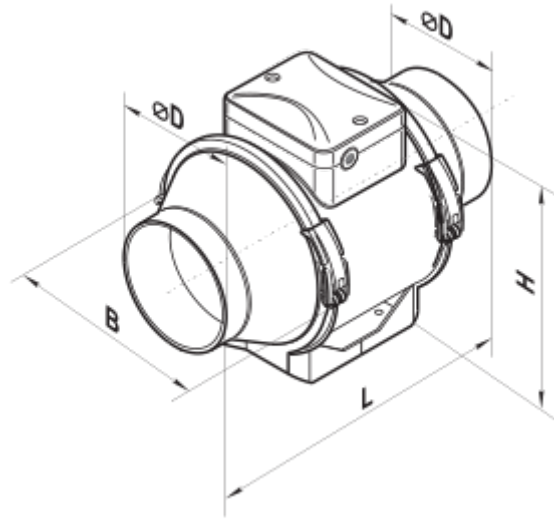
- Максимальный расход воздуха: 502
- Уровень звукового давления LpA на расстоянии 3 м: 44
- Тип двигателя: АС
- Тип крыльчатки: Смешанный
- Материал корпуса: Пластик
- Установка в любом положении

	Единица измерения	TT 160	
Размер подключаемого воздуховода	мм	160	
Скорость	-	2	
Минимальное напряжение питания	В	230	
Максимальное напряжение питания	В	230	
Частота сети питания	Гц	50/60	
Номинальная мощность	Вт	47	60
Максимальный ток	А	0.21	0.27
Максимальный расход воздуха	м <sup>3</sup> /час	405	502
Уровень звукового давления LpA на расстоянии 3 м	дБ(А)	33	44
Вес	кг	3.22	
Максимальная температура перемещаемого воздуха	°С	60	
Минимальная температура перемещаемого воздуха	°С	-25	
Класс защиты	-	IPX4	
Класс защиты привода	-	IPX4	

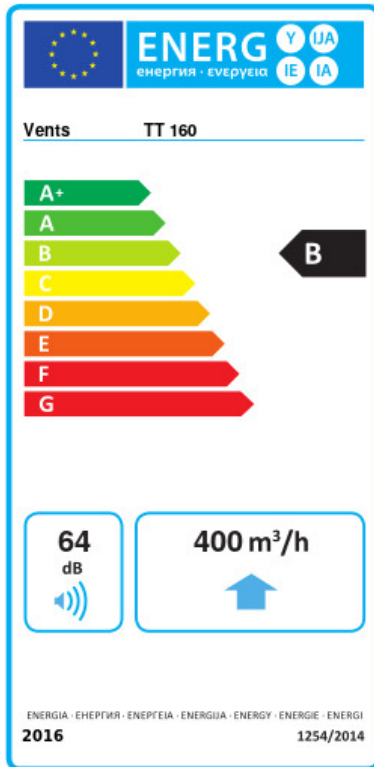


## Размеры

ØD	B	H	L
158	233	250	295



## Экодизайн



Торговая марка	Вентс					
Модель	ТТ 160					
Удельное потребление энергии (кВт.час/(м³/год))	Холодный		Умеренный		Теплый	
	-53.9	A+	-26.8	B	-11.3	E
Тип установки	Unidirectional					
Тип привода	Переменная скорость					
Тип теплообменника	Нет					
Максимальный расход воздуха (м³/час)	400					
Потребляемая мощность (Вт)	60					
Эталонный объемный расход (м³/с)	0.086					
Статическое давление в исходной точке (Па)	50					
Удельный потребляемая мощность в исходной точке (Вт/(м³/час))	0.113					
Способ управления приводом	Локальное регулирование потребления					
Максимальные внешние утечки (%)	2.7					
Декларируемый тип вентиляционной единицы	RVU UVU					
Sound power level (дБ(A))	64					
Годовое потребление электричества (кВт.час/год)	Холодный	Умеренный		Теплый		
	60	60		60		
Годовое сохранение тепла (кВт.час/год)	Холодный	Умеренный		Теплый		
	5536	2830		1280		