

ТТ ПРО 125 У1н



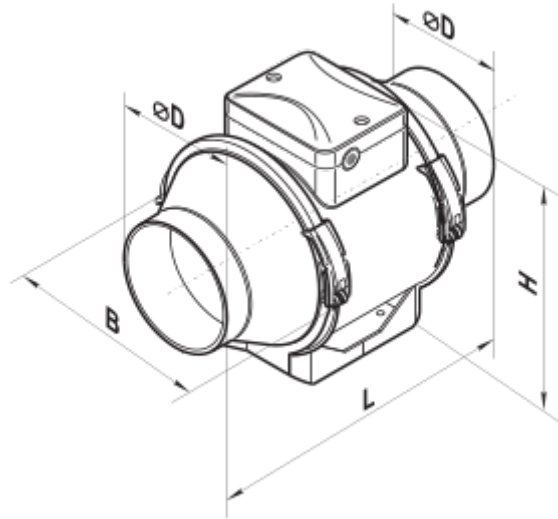
Канальные вентиляторы смешанного типа

- Максимальный расход воздуха: 350
- Уровень звукового давления LpA на расстоянии 3 м: 34
- Тип двигателя: АС
- Управление: Встроенный регулятор скорости
- Тип крыльчатки: Смешанный
- Материал корпуса: Пластик
- Установка в любом положении
- Кабель подключения с сетевой вилкой
- Датчик температуры
- Таймер: Таймер выключения

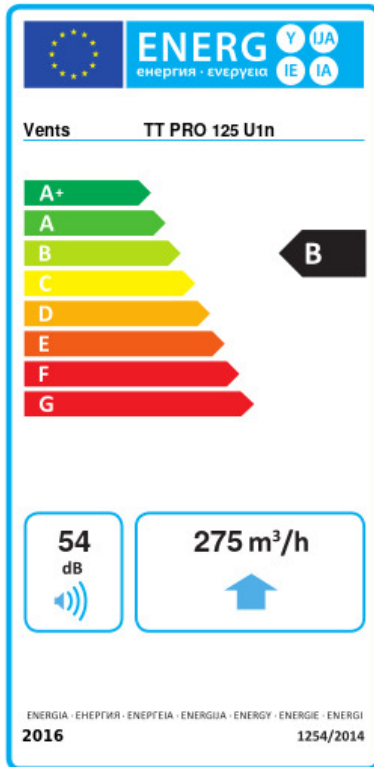
	Единица измерения	ТТ ПРО 125 У1н	
Размер подключаемого воздуховода	мм	125	
Скорость	-	2	
Минимальное напряжение питания	В	230	
Максимальное напряжение питания	В	230	
Частота сети питания	Гц	50/60	
Номинальная мощность	Вт	25	29
Максимальный ток	А	0.11	0.13
Максимальный расход воздуха	м ³ /час	240	350
Уровень звукового давления LpA на расстоянии 3 м	дБ(А)	29	34
Вес	кг	2.15	
Максимальная температура перемещаемого воздуха	°С	60	
Класс защиты	-	IPX4	
Класс защиты привода	-	IPX4	

Размеры

ØD	B	H	L
123	195.6	226	258.5



Экодизайн



Торговая марка	Вентс					
Модель	ТТ ПРО 125 У1н					
Удельное потребление энергии (кВт.час/(м³/год))	Холодный		Умеренный		Теплый	
	53.6	A+	26.6	B	11.1	E
Тип установки	Однонаправленная					
Тип привода	Переменная скорость					
Тип теплообменника	Нет					
Максимальный расход воздуха (м³/час)	275					
Потребляемая мощность (Вт)	29					
Эталонный объемный расход (м³/с)	0.053					
Статическое давление в исходной точке (Па)	50					
Удельный потребляемая мощность в исходной точке (Вт/(м³/час))	0.13					
Способ управления приводом	Локальное регулирование потребления					
Максимальные внешние утечки (%)	2.7					
Декларируемый тип вентиляционной единицы	RVU UVU					
Sound power level (дБ(A))	54					
Годовое потребление электричества (кВт.час/год)	Холодный		Умеренный		Теплый	
	69		69		69	
Годовое сохранение тепла (кВт.час/год)	Холодный		Умеренный		Теплый	
	5536		2830		1280	