

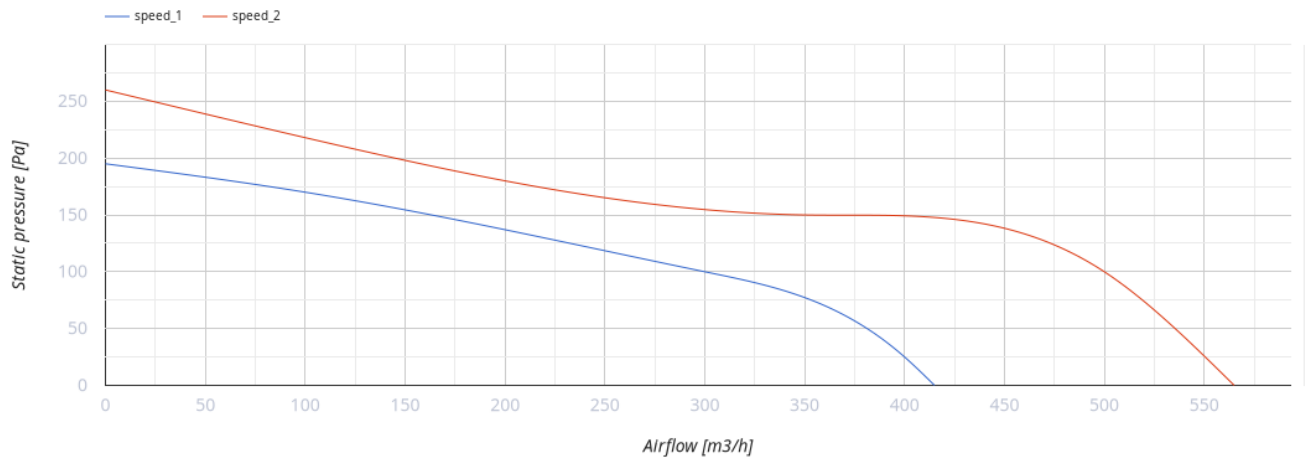
# ТТ ПРО 150 ТР1В



Канальные вентиляторы смешанного типа

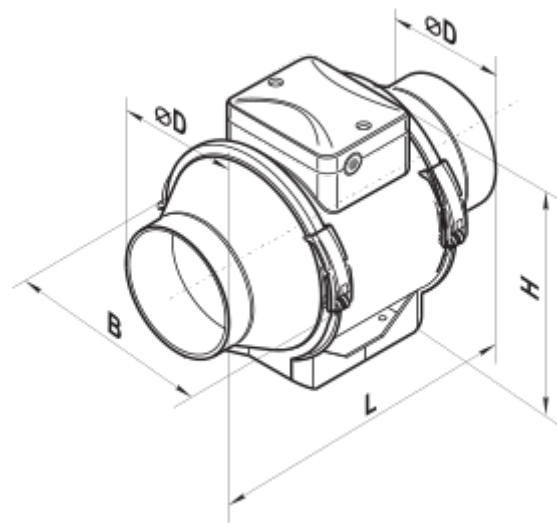
- Максимальный расход воздуха: 565
- Уровень звукового давления LpA на расстоянии 3 м: 44
- Тип двигателя: АС
- Управление: Встроенный регулятор скорости
- Тип крыльчатки: Смешанный
- Материал корпуса: Пластик
- Установка в любом положении
- Кабель подключения с сетевой вилкой
- Таймер: Таймер выключения

|                                                  | Единица измерения   | ТТ ПРО 150 ТР1В |      |
|--------------------------------------------------|---------------------|-----------------|------|
| Размер подключаемого воздуховода                 | мм                  | 150             |      |
| Скорость                                         | -                   | 2               |      |
| Минимальное напряжение питания                   | В                   | 230             |      |
| Максимальное напряжение питания                  | В                   | 230             |      |
| Частота сети питания                             | Гц                  | 50/60           |      |
| Номинальная мощность                             | Вт                  | 42              | 50   |
| Максимальный ток                                 | А                   | 0.19            | 0.22 |
| Максимальный расход воздуха                      | м <sup>3</sup> /час | 415             | 565  |
| Уровень звукового давления LpA на расстоянии 3 м | дБ(А)               | 32              | 44   |
| Вес                                              | кг                  | 2.95            |      |
| Максимальная температура перемещаемого воздуха   | °С                  | 60              |      |
| Класс защиты                                     | -                   | IPX4            |      |
| Класс защиты привода                             | -                   | IPX4            |      |



## Размеры

| ØD  | B     | H   | L   |
|-----|-------|-----|-----|
| 148 | 220.1 | 247 | 289 |



## Экодизайн



|                                                                               |                                     |    |           |   |        |   |
|-------------------------------------------------------------------------------|-------------------------------------|----|-----------|---|--------|---|
| Торговая марка                                                                | Вентс                               |    |           |   |        |   |
| Модель                                                                        | ТТ ПРО 150 TP1B                     |    |           |   |        |   |
| Удельное потребление энергии<br>(кВт.час/(м <sup>2</sup> /год))               | Холодный                            |    | Умеренный |   | Теплый |   |
|                                                                               | 53.8                                | A+ | 26.7      | B | 11.2   | E |
| Тип установки                                                                 | Однонаправленная                    |    |           |   |        |   |
| Тип привода                                                                   | Переменная скорость                 |    |           |   |        |   |
| Тип теплообменника                                                            | Нет                                 |    |           |   |        |   |
| Максимальный расход воздуха (м <sup>3</sup> /час)                             | 500                                 |    |           |   |        |   |
| Потребляемая мощность (Вт)                                                    | 50                                  |    |           |   |        |   |
| Эталонный объемный расход (м <sup>3</sup> /с)                                 | 0.097                               |    |           |   |        |   |
| Статическое давление в исходной точке (Па)                                    | 50                                  |    |           |   |        |   |
| Удельный потребляемая мощность в<br>исходной точке (Вт/(м <sup>3</sup> /час)) | 0.12                                |    |           |   |        |   |
| Способ управления приводом                                                    | Локальное регулирование потребления |    |           |   |        |   |
| Максимальные внешние утечки (%)                                               | 2.7                                 |    |           |   |        |   |
| Декларируемый тип вентиляционной<br>единицы                                   | RVU UVU                             |    |           |   |        |   |
| Sound power level (дБ(A))                                                     | 66                                  |    |           |   |        |   |
| Годовое потребление электричества<br>(кВт.час/год)                            | Холодный                            |    | Умеренный |   | Теплый |   |
|                                                                               | 64                                  |    | 64        |   | 64     |   |
| Годовое сохранение тепла (кВт.час/год)                                        | Холодный                            |    | Умеренный |   | Теплый |   |
|                                                                               | 5536                                |    | 2830      |   | 1280   |   |