

# ТТ ПРО 200



Канальные вентиляторы смешанного типа

- Максимальный расход воздуха: 1040
- Уровень звукового давления LpA на расстоянии 3 м: 45
- Тип двигателя: АС
- Тип крыльчатки: Смешанный
- Материал корпуса: Пластик
- Установка в любом положении

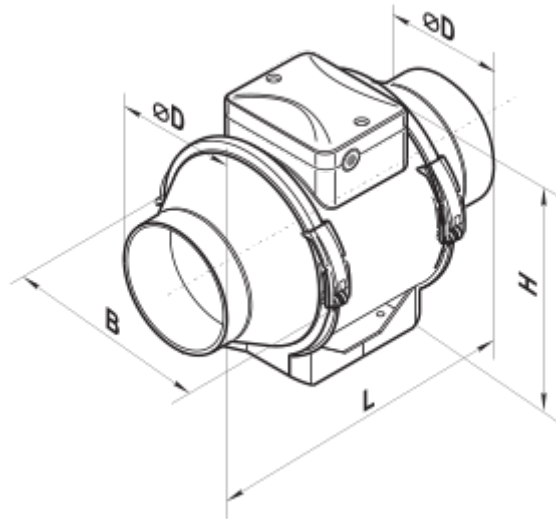
	Единица измерения	ТТ ПРО 200	
Размер подключаемого воздуховода	мм	200	
Скорость	-	2	
Минимальное напряжение питания	В	230	
Максимальное напряжение питания	В	230	
Частота сети питания	Гц	50/60	
Номинальная мощность	Вт	76	108
Максимальный ток	А	0.34	0.48
Максимальный расход воздуха	м <sup>3</sup> /час	830	1040
Уровень звукового давления LpA на расстоянии 3 м	дБ(А)	39	45
Вес	кг	3.95	
Максимальная температура перемещаемого воздуха	°С	60	
Класс защиты	-	IPX4	
Класс защиты привода	-	IPX4	



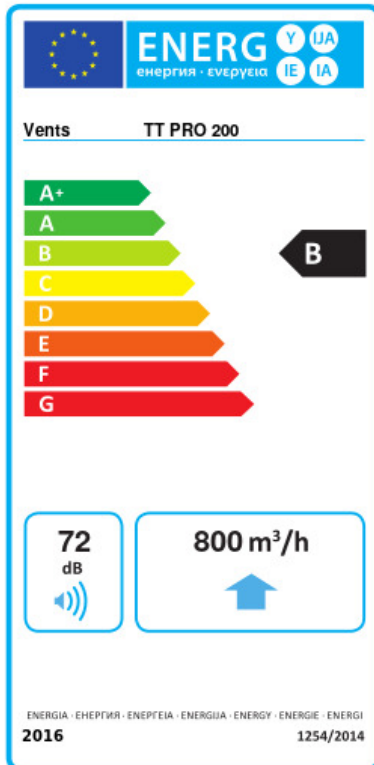


## Размеры

$\varnothing D$	B	H	L
199	239	261	295.5



## Экодизайн



Торговая марка	Вентс					
Модель	ТТ ПРО 200					
Удельное потребление энергии (кВт.час/(м³/год))	Холодный		Умеренный		Теплый	
	-53.6	A+	-26.5	B	-11	E
Тип установки	Unidirectional					
Тип привода	Переменная скорость					
Тип теплообменника	Нет					
Максимальный расход воздуха (м³/час)	800					
Потребляемая мощность (Вт)	108					
Эталонный объемный расход (м³/с)	0.156					
Статическое давление в исходной точке (Па)	50					
Удельный потребляемая мощность в исходной точке (Вт/(м³/час))	0.136					
Способ управления приводом	Локальное регулирование потребления					
Максимальные внешние утечки (%)	2.7					
Декларируемый тип вентиляционной единицы	RVU UVU					
Sound power level (дБ(A))	72					
Годовое потребление электричества (кВт.час/год)	Холодный		Умеренный		Теплый	
	72		72		72	
Годовое сохранение тепла (кВт.час/год)	Холодный		Умеренный		Теплый	
	5536		2830		1280	