

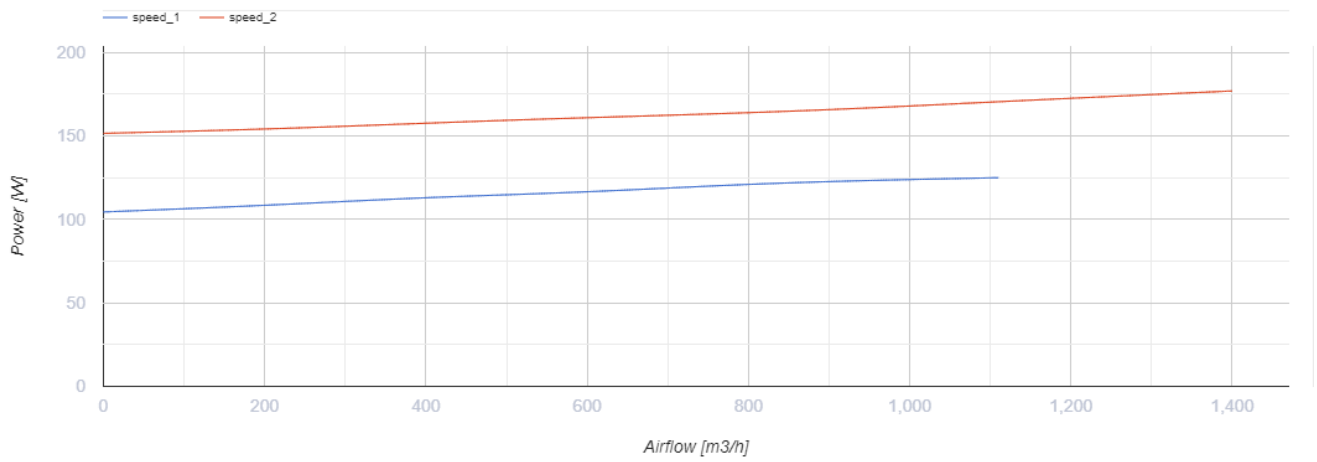
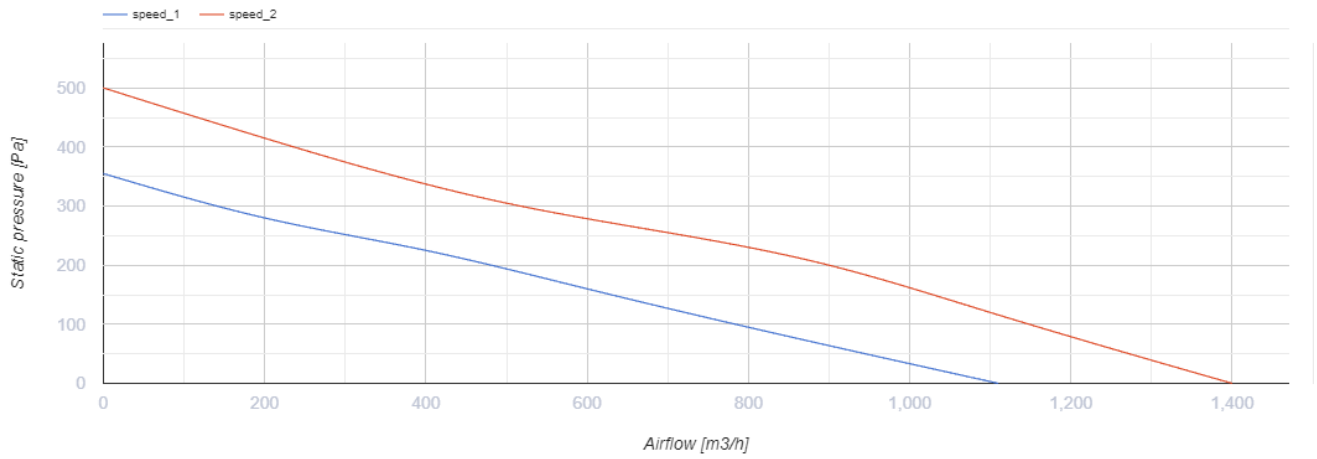
# ТТ ПРО 250



Канальные вентиляторы смешанного типа

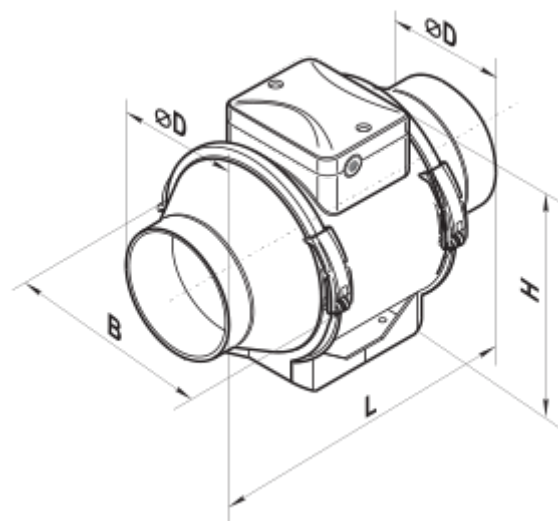
- Максимальный расход воздуха: 1400
- Уровень звукового давления LpA на расстоянии 3 м: 51
- Тип двигателя: АС
- Тип крыльчатки: Смешанный
- Материал корпуса: Пластик
- Установка в любом положении

|  | Единица измерения   | ТТ ПРО 250 |      |
|--|---------------------|------------|------|
| Размер подключаемого воздуховода                 | мм                  | 250        |      |
| Скорость   | -                   | 2          |      |
| Минимальное напряжение питания                   | В                   | 230        |      |
| Максимальное напряжение питания                  | В                   | 230        |      |
| Частота сети питания                             | Гц                  | 50/60      |      |
| Номинальная мощность                             | Вт                  | 125        | 177  |
| Максимальный ток                                 | А                   | 0.54       | 0.79 |
| Максимальный расход воздуха                      | м <sup>3</sup> /час | 1110       | 1400 |
| Уровень звукового давления LpA на расстоянии 3 м | дБ(А)               | 44         | 51   |
| Вес  | кг                  | 7.8        |      |
| Максимальная температура перемещаемого воздуха   | °С                  | 60         |      |
| Класс защиты                                     | -                   | IPX4       |      |
| Класс защиты привода                             | -                   | IPX4       |      |



## Размеры

| ØD  | B   | H   | L   |
|-----|-----|-----|-----|
| 247 | 287 | 323 | 383 |



## Экодизайн

|   |                     |
|---|---------------------|
| Торговая марка  | Вентс               |
| Модель  | ТТ ПРО 250          |
| Тип привода   | External MSD or VSD |
| Тип теплообменника  | Нет                 |
| Номинальный расход воздуха (м <sup>3</sup> /с)            | 0.206               |
| Статическое давление при номинальном расходе воздуха (Па) | 247                 |
| Максимальные внешние утечки (%)                           | 2.7                 |
| Статическая эффективность (%)                             | 31.5                |
| Декларируемый тип вентиляционной единицы                  | NRVU UVU            |
| Эффективная мощность (кВт)                                | 0.165               |
| Sound power level (дБ(А))                                 | 72                  |