

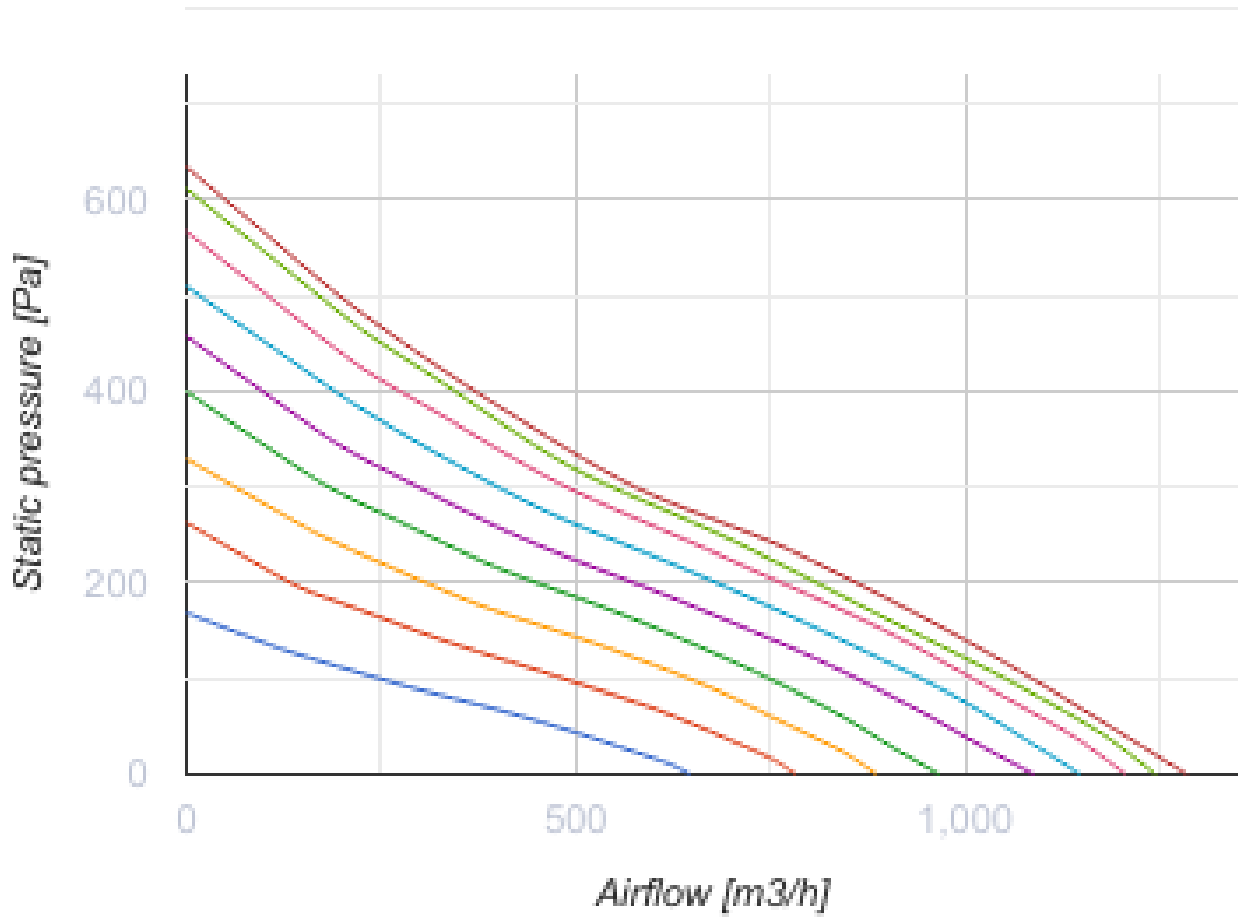
# ТТ ПРО 250 ЕС Ун

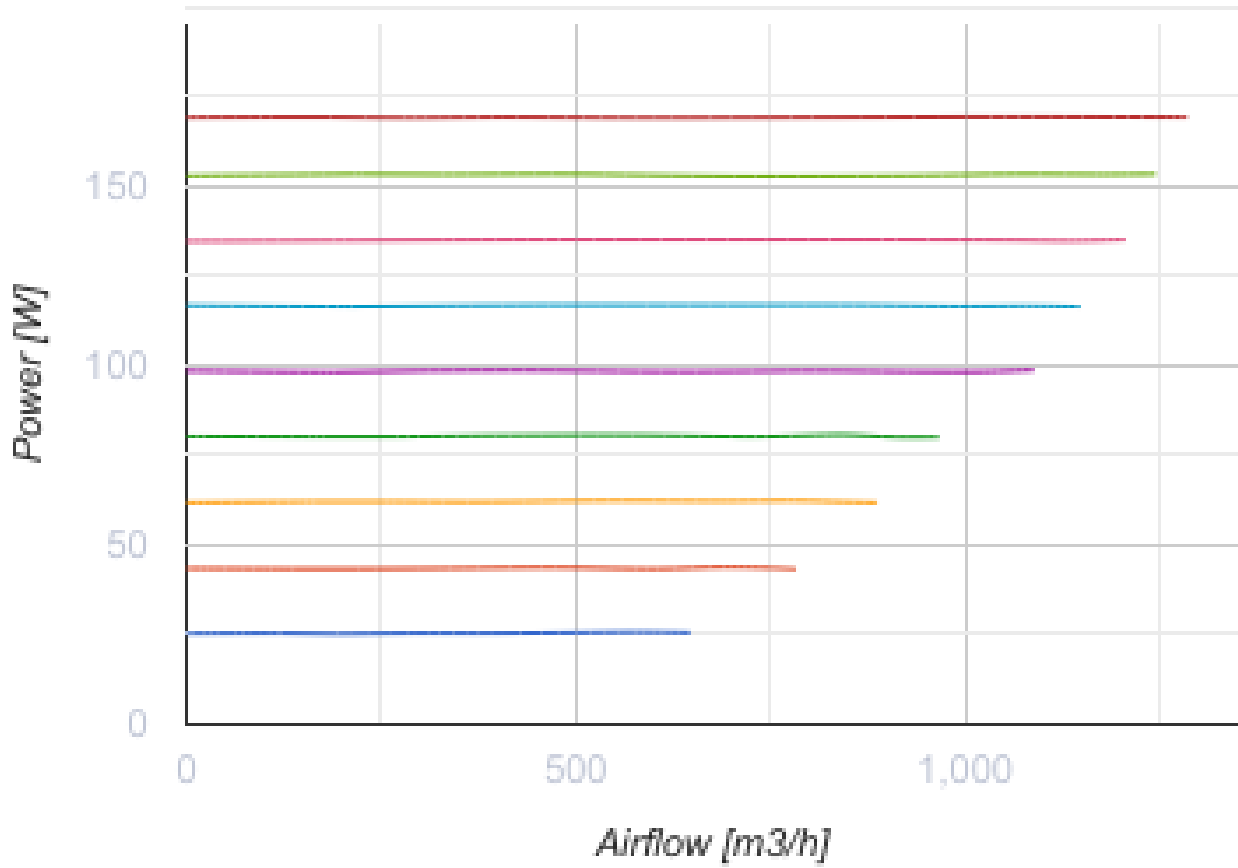


Канальные вентиляторы смешанного типа с ЕС-двигателем

- Максимальный расход воздуха: 1285
- Уровень звукового давления LpA на расстоянии 3 м: 53
- Тип двигателя: ЕС
- Управление: Встроенный регулятор скорости
- Тип крыльчатки: Смешанный
- Материал корпуса: Пластик
- Установка в любом положении
- Кабель подключения с сетевой вилкой
- Датчик температуры

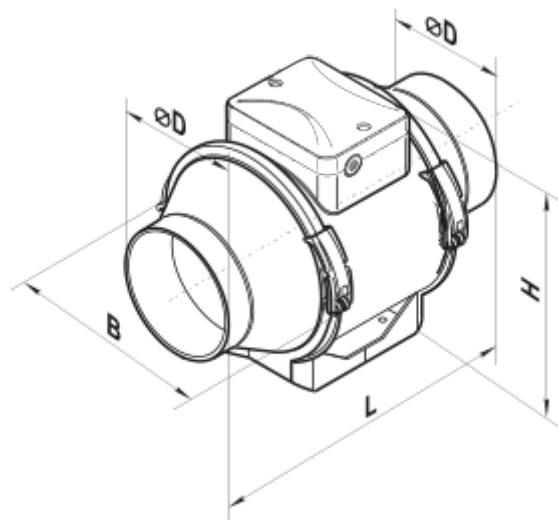
	Единица измерения	ТТ ПРО 250 ЕС Ун
Размер подключаемого воздуховода	мм	250
Скорость	-	1
Минимальное напряжение питания	В	230
Максимальное напряжение питания	В	230
Частота сети питания	Гц	50/60
Номинальная мощность	Вт	169
Максимальный ток	А	1.38
Максимальный расход воздуха	м <sup>3</sup> /час	1285
Уровень звукового давления LpA на расстоянии 3 м	дБ(А)	53
Вес	кг	7.8
Максимальная температура перемещаемого воздуха	°С	55
Минимальная температура перемещаемого воздуха	°С	-25
Класс защиты	-	IPX4





### Размеры

ØD	B	H	L
247	288	339	383



## Экодизайн

Торговая марка	Вентс
Модель	ТТ ПРО 250 ЕС Ун
Тип привода	Integrated VSD
Тип теплообменника	Нет
Номинальный расход воздуха (м <sup>3</sup> /с)	0
Статическое давление при номинальном расходе воздуха (Па)	0
Максимальные внешние утечки (%)	0
Статическая эффективность (%)	0
Декларируемый тип вентиляционной единицы	NRVU UVU
Эффективная мощность (кВт)	0
Sound power level (дБ(А))	0