

ТТ Сайлент-М 100 Т

Канальные вентиляторы смешанного типа в шумоизолированных корпусах

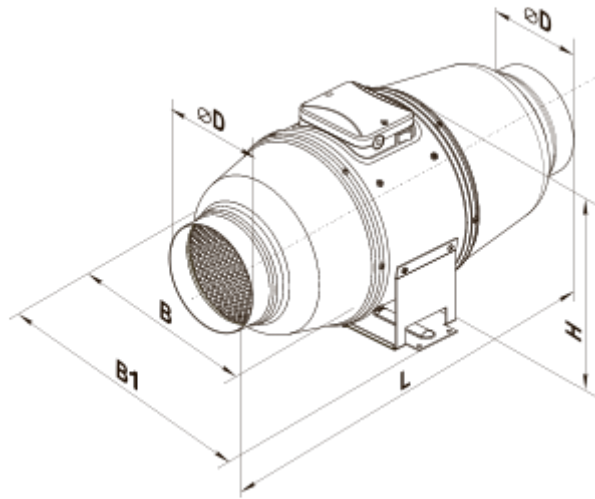


- Максимальный расход воздуха: 240
- Уровень звукового давления LpA на расстоянии 3 м: 29
- Шумоизоляция
- Тип двигателя: АС
- Тип крыльчатки: Смешанный
- Установка в любом положении
- Таймер: Таймер выключения

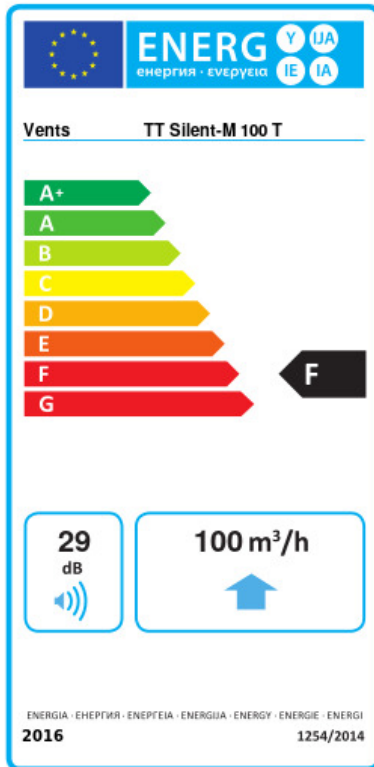
	Единица измерения	ТТ Сайлент-М 100 Т	
Размер подключаемого воздуховода	мм	100	
Скорость	-	2	
Минимальное напряжение питания	В	230	
Максимальное напряжение питания	В	230	
Частота сети питания	Гц	50/60	
Номинальная мощность	Вт	24	26
Максимальный ток	А	0.1	0.11
Максимальный расход воздуха	м³/час	170	240
Уровень звукового давления LpA на расстоянии 3 м	дБ(А)	24	29
Вес	кг	4.6	
Максимальная температура перемещаемого воздуха	°С	60	
Класс защиты	-	IPX4	
Класс защиты привода	-	IPX4	

Размеры

ØD	B	B1	L	H
98	215	243	505	237



Экодизайн



Торговая марка	Вентс					
Модель	ТТ Сайлент-М 100 Т					
Удельное потребление энергии (кВт.час/(м ² /год))	Холодный		Умеренный		Теплый	
	-26.6	B	-8.6	F	1.6	G
Тип установки	Unidirectional					
Тип привода	Multi-speed					
Тип теплообменника	Нет					
Максимальный расход воздуха (м ³ /час)	100					
Потребляемая мощность (Вт)	26					
Эталонный объемный расход (м ³ /с)	0.019					
Статическое давление в исходной точке (Па)	50					
Удельный потребляемая мощность в исходной точке (Вт/(м ³ /час))	0.343					
Способ управления приводом	Управление по времени					
Максимальные внешние утечки (%)	2.7					
Декларируемый тип вентиляционной единицы	RVU UVU					
Sound power level (дБ(A))	29					
Годовое потребление электричества (кВт.час/год)	Холодный		Умеренный		Теплый	
	404		404		404	
Годовое сохранение тепла (кВт.час/год)	Холодный		Умеренный		Теплый	
	3667		1874		848	