

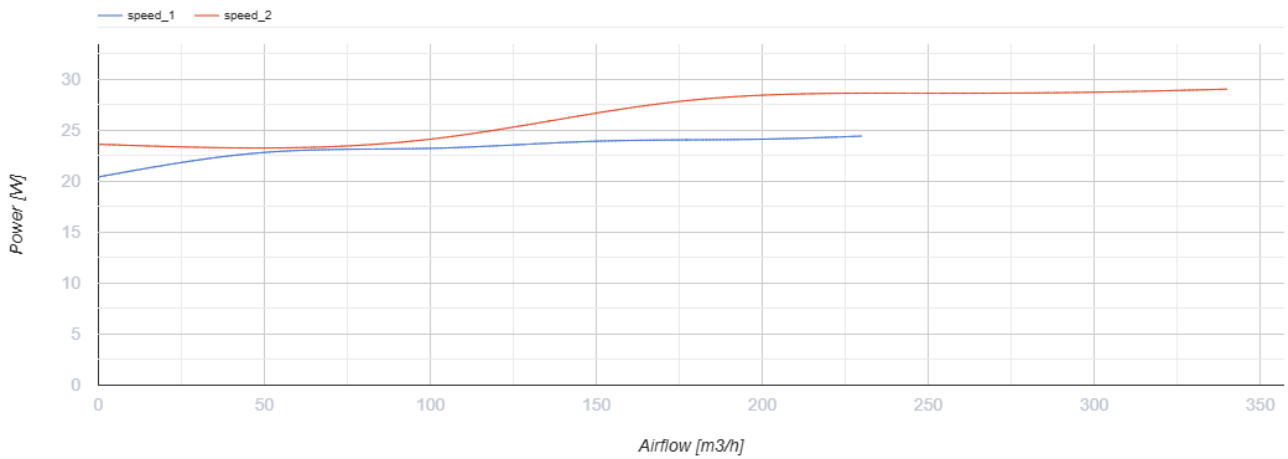
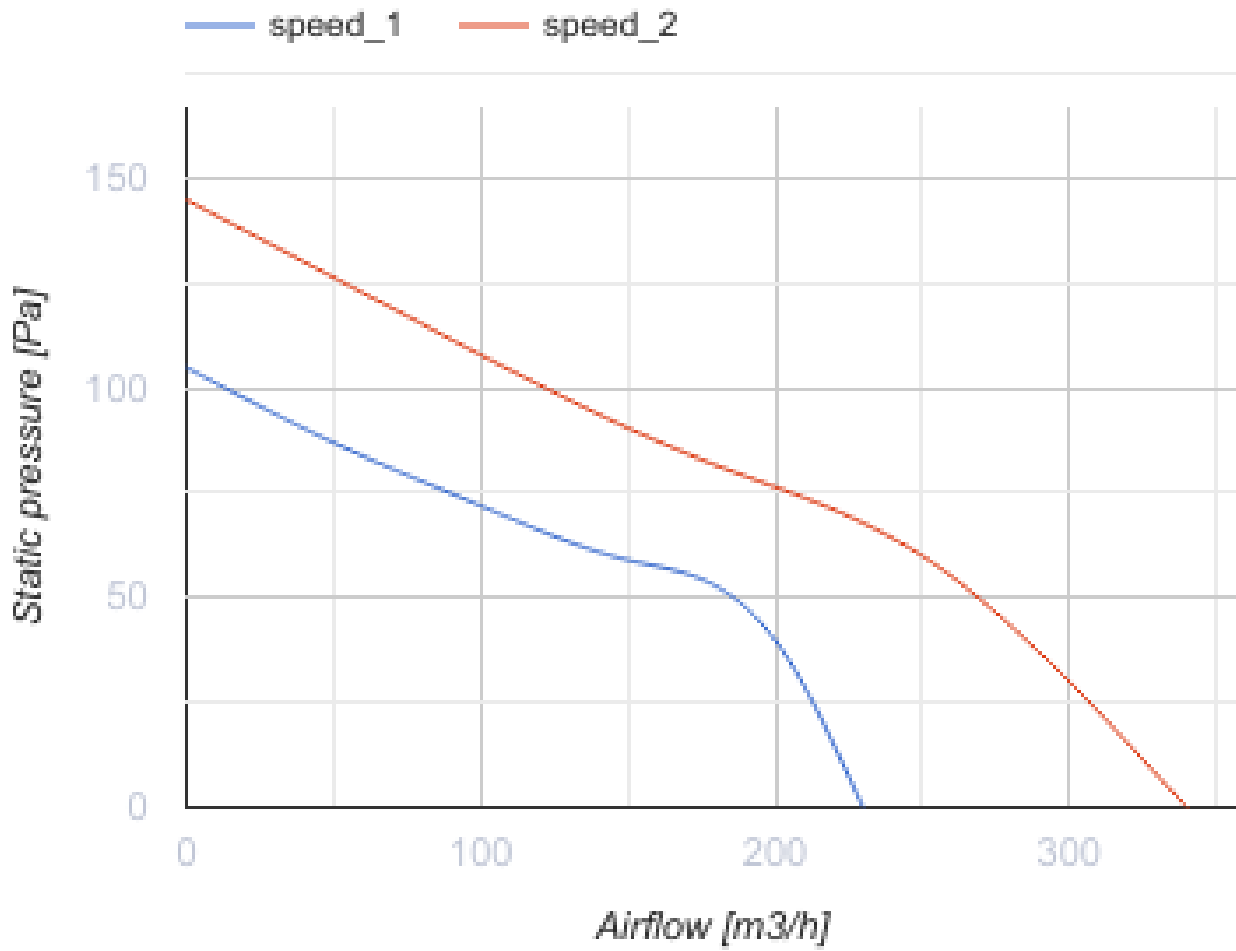
ТТ Сайлент-М 125



Канальные вентиляторы смешанного типа в шумо- и теплоизолированном корпусе

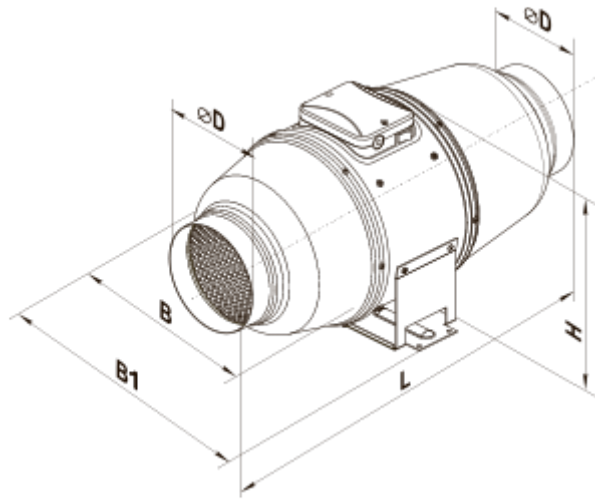
- Максимальный расход воздуха: 340
- Уровень звукового давления LpA на расстоянии 3 м: 28
- Шумоизоляция
- Тип двигателя: АС
- Тип крыльчатки: Смешанный
- Материал корпуса: Сталь с полимерным покрытием
- Установка в любом положении

	Единица измерения	ТТ Сайлент-М 125	
Размер подключаемого воздуховода	мм	125	
Скорость	-	2	
Минимальное напряжение питания	В	230	
Максимальное напряжение питания	В	230	
Частота сети питания	Гц	50/60	
Номинальная мощность	Вт	25	29
Максимальный ток	А	0.11	0.13
Максимальный расход воздуха	м ³ /час	230	340
Уровень звукового давления LpA на расстоянии 3 м	дБ(А)	23	28
Вес	кг	4.6	
Максимальная температура перемещаемого воздуха	°С	60	
Класс защиты	-	IPX4	
Класс защиты привода	-	IPX4	

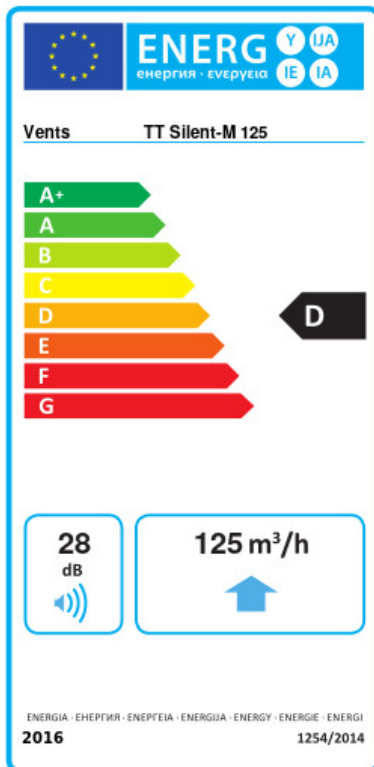


Размеры

ØD	B	B1	L	H
123	215	243	474	237



Экодизайн



Торговая марка	Вентс					
Модель	ТТ Сайлент-М 125					
Удельное потребление энергии (кВт.час/(м³/год))	Холодный		Умеренный		Теплый	
	-50	A+	-23	D	-7.5	F
Тип установки	Unidirectional					
Тип привода	Multi-speed					
Тип теплообменника	Нет					
Максимальный расход воздуха (м³/час)	125					
Потребляемая мощность (Вт)	29					
Эталонный объемный расход (м³/с)	0.024					
Статическое давление в исходной точке (Па)	50					
Удельный потребляемая мощность в исходной точке (Вт/(м³/час))	0.286					
Способ управления приводом	Локальное регулирование потребления					
Максимальные внешние утечки (%)	2.7					
Декларируемый тип вентиляционной единицы	RVU UVU					
Sound power level (дБ(A))	28					
Годовое потребление электричества (кВт.час/год)	Холодный		Умеренный		Теплый	
	213		213		213	
Годовое сохранение тепла (кВт.час/год)	Холодный		Умеренный		Теплый	
	5536		2830		1280	