

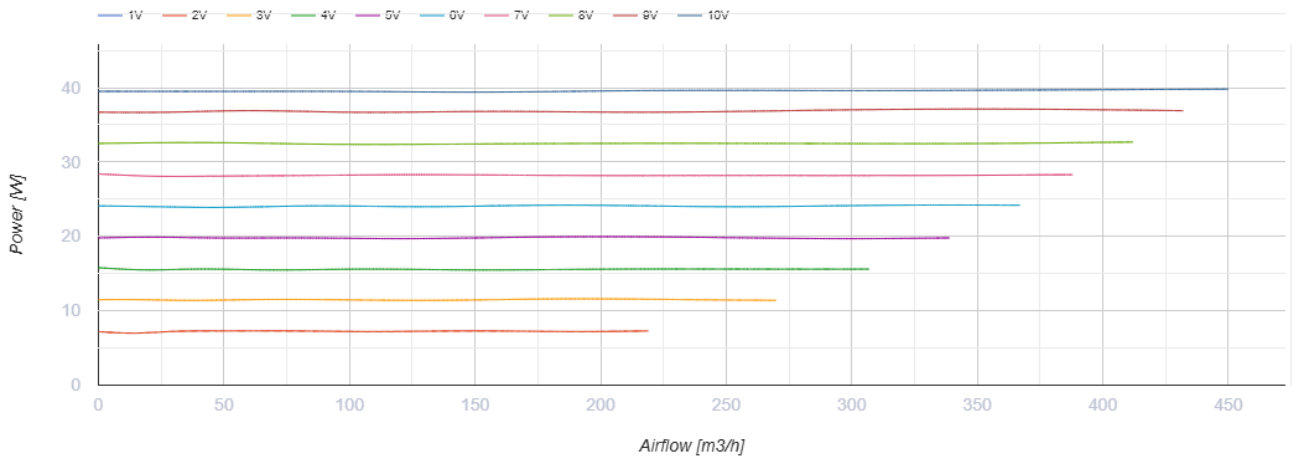
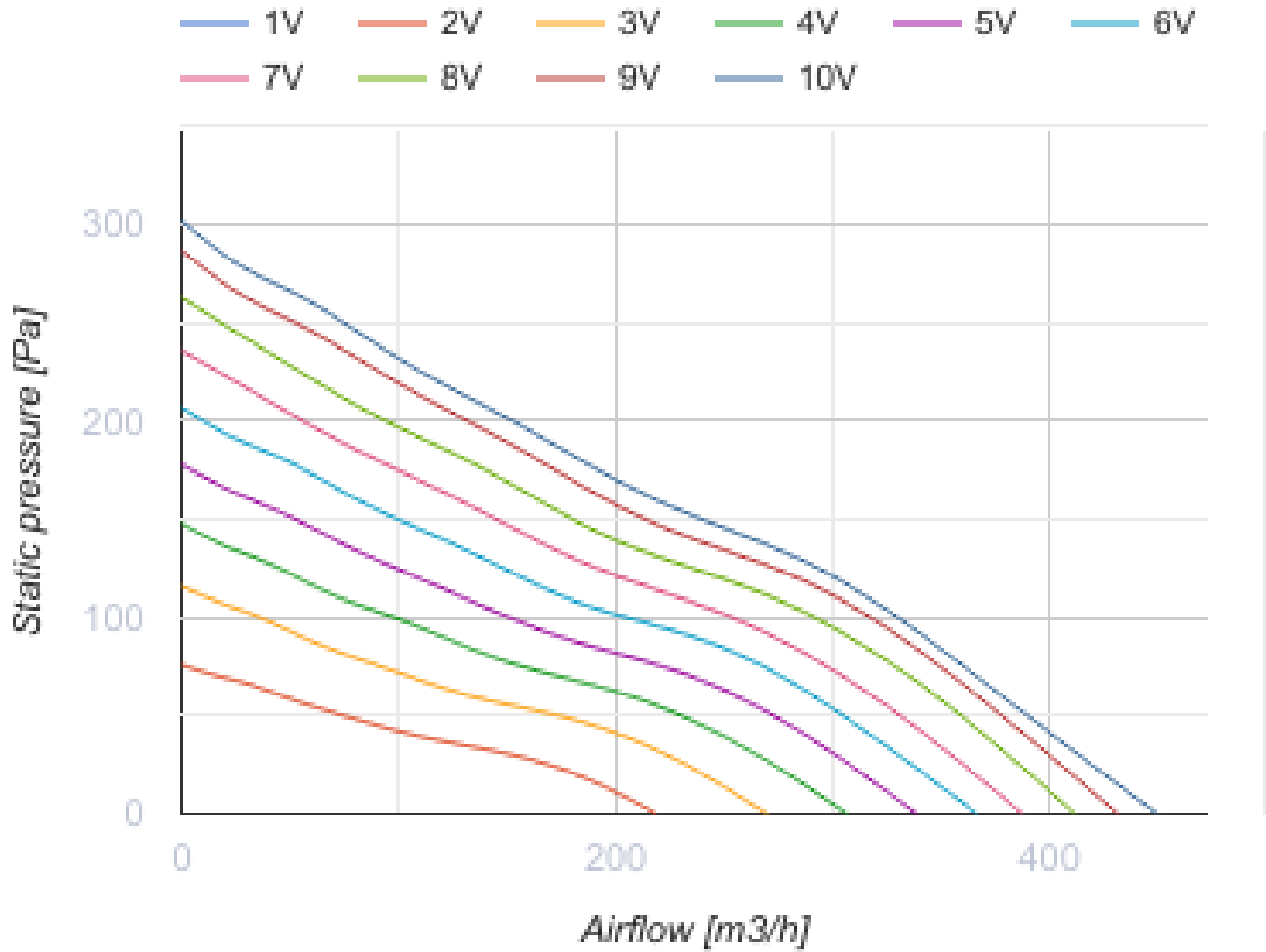
# ТТ Сайлент-М 125 ЕС



Канальные вентиляторы смешанного типа в шумо- и теплоизолированном корпусе с ЕС-двигателем

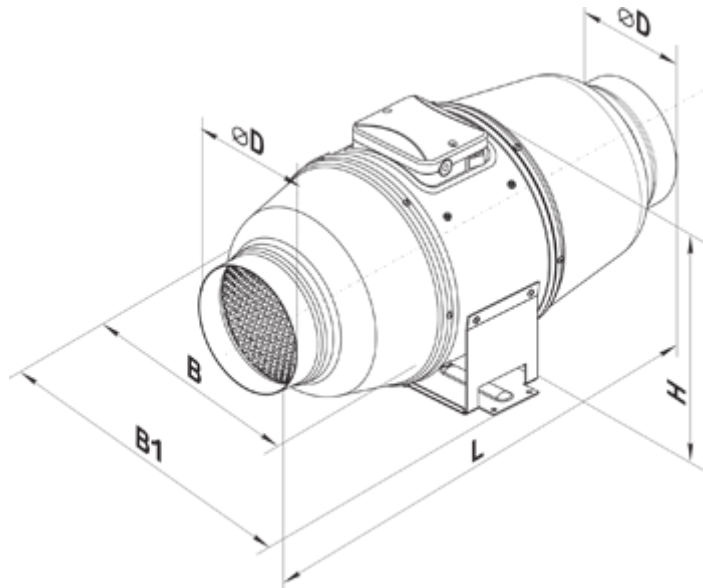
- Максимальный расход воздуха: 450
- Уровень звукового давления LpA на расстоянии 3 м: 43
- Шумоизоляция
- Тип двигателя: ЕС
- Тип крыльчатки: Смешанный
- Установка в любом положении

	Единица измерения	ТТ Сайлент-М 125 ЕС
Размер подключаемого воздуховода	мм	125
Скорость	-	1
Минимальное напряжение питания	В	230
Максимальное напряжение питания	В	230
Частота сети питания	Гц	50/60
Номинальная мощность	Вт	40
Максимальный ток	А	0.37
Максимальный расход воздуха	м <sup>3</sup> /час	450
Уровень звукового давления LpA на расстоянии 3 м	дБ(А)	43
Вес	кг	4.8
Максимальная температура перемещаемого воздуха	°С	55
Минимальная температура перемещаемого воздуха	°С	-25
Класс защиты	-	IPX4

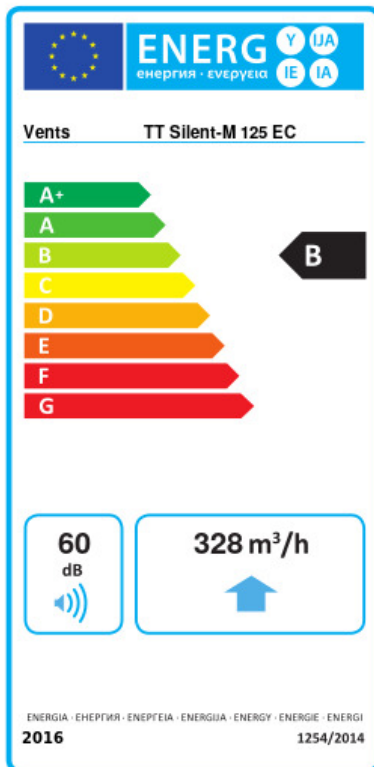


## Размеры

ØD	B	B1	L	H
123	215	332	474	247



## Экодизайн



Торговая марка	Вентс					
Модель	ТТ Сайлент-М 125 ЕС					
Удельное потребление энергии (кВт.час/(м³/год))	Холодный		Умеренный		Теплый	
	-54.5	A+	-27.4	B	-11.9	E
Тип установки	Unidirectional					
Тип привода	Переменная скорость					
Тип теплообменника	Нет					
Максимальный расход воздуха (м³/час)	328					
Потребляемая мощность (Вт)	39.8					
Эталонный объемный расход (м³/с)	0.064					
Статическое давление в исходной точке (Па)	50					
Удельный потребляемая мощность в исходной точке (Вт/(м³/час))	0.068					
Способ управления приводом	Локальное регулирование потребления					
Максимальные внешние утечки (%)	2.7					
Декларируемый тип вентиляционной единицы	RVU UVU					
Sound power level (дБ(A))	60					
Годовое потребление электричества (кВт.час/год)	Холодный		Умеренный		Теплый	
	36		36		36	
Годовое сохранение тепла (кВт.час/год)	Холодный		Умеренный		Теплый	
	5536		2830		1280	