

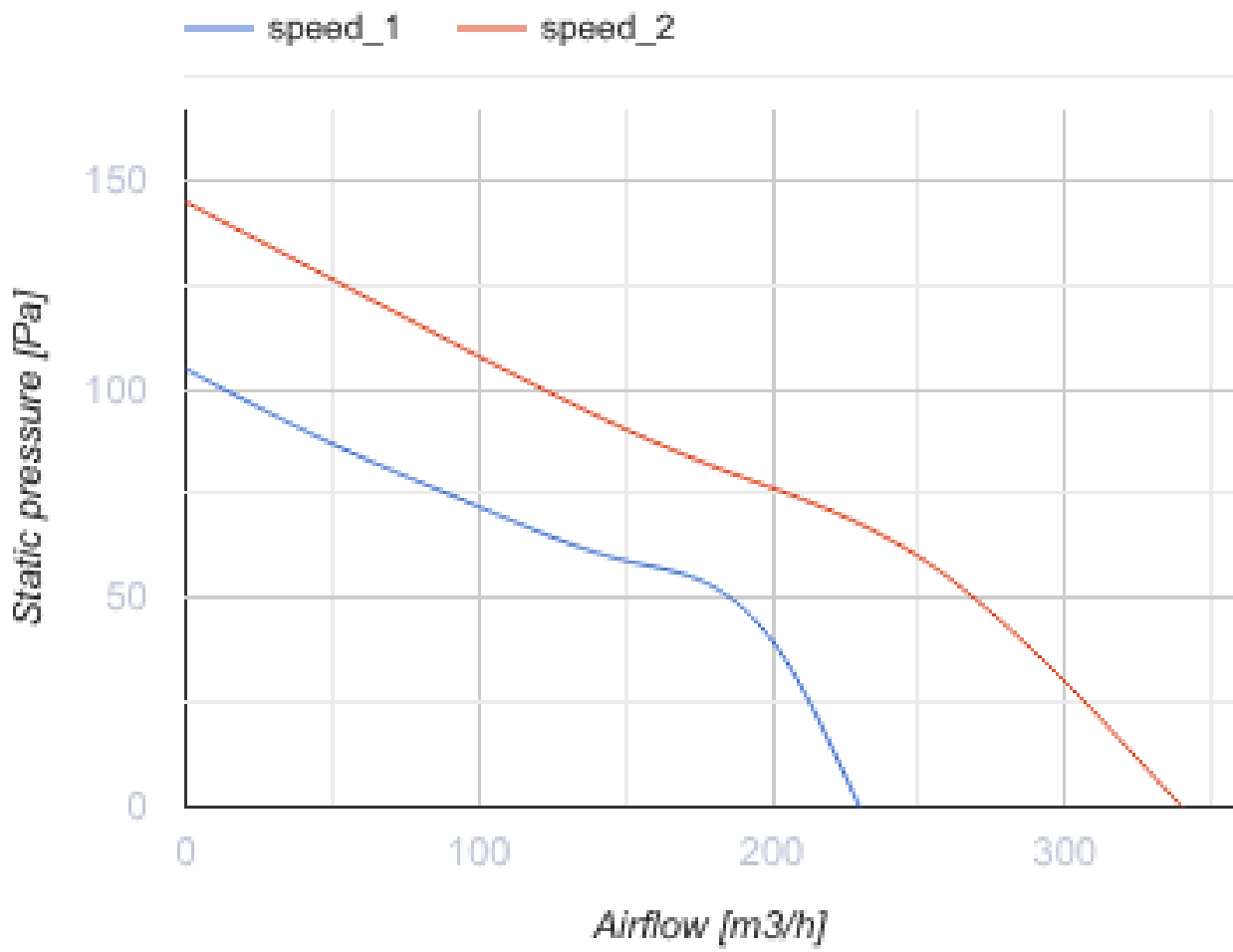
# ТТ Сайлент-М 125 TR1

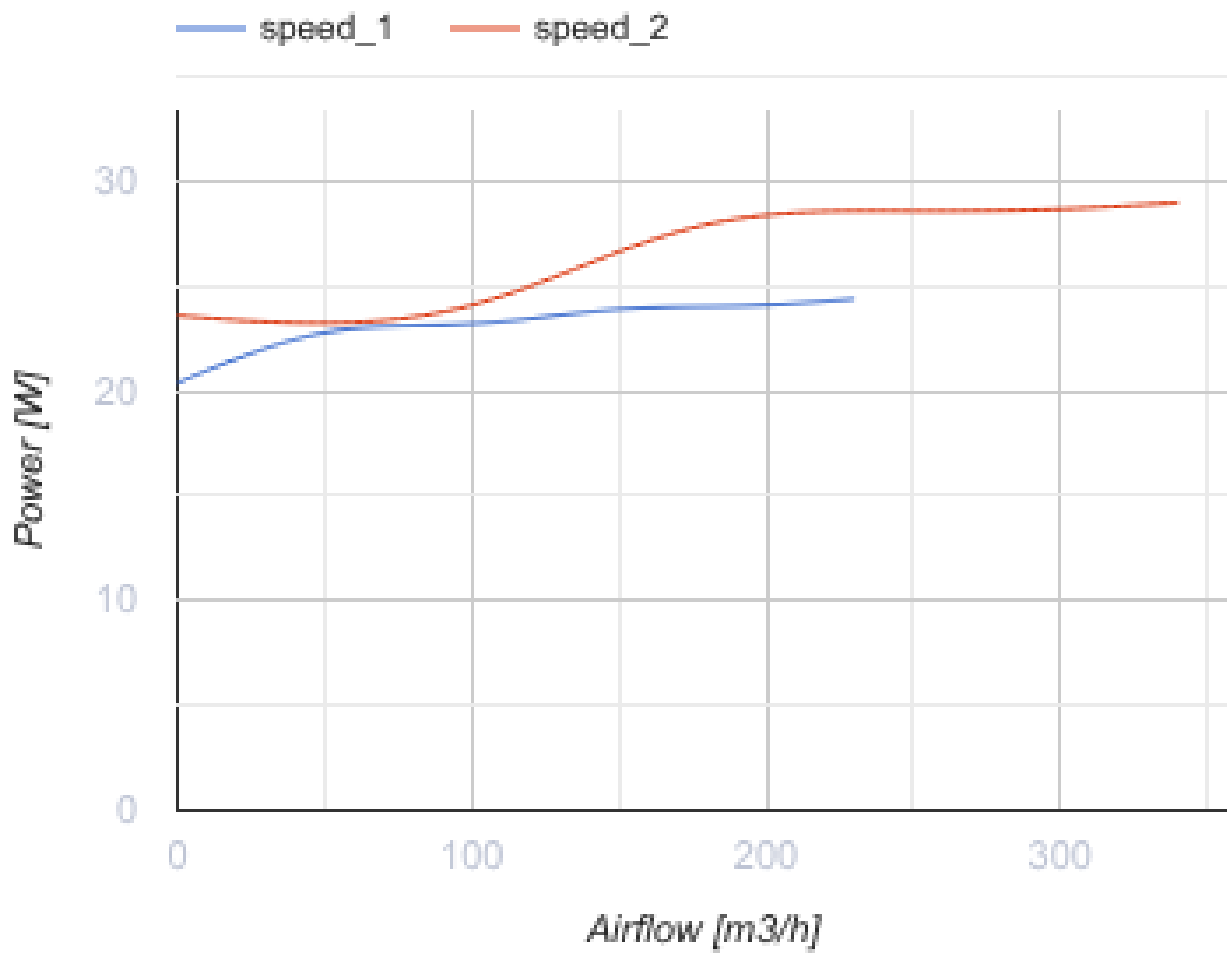


Канальные вентиляторы смешанного типа в шумоизолированному корпусе

- Уровень звукового давления LpA на расстоянии 3 м: 25
- В звукоизолированном корпусе
- Тип крыльчатки: Смешанного типа
- Материал корпуса: Сталь с полимерным покрытием
- Установка в любом положении
- Кабель подключения с сетевой вилкой
- Таймер: Таймер выключения

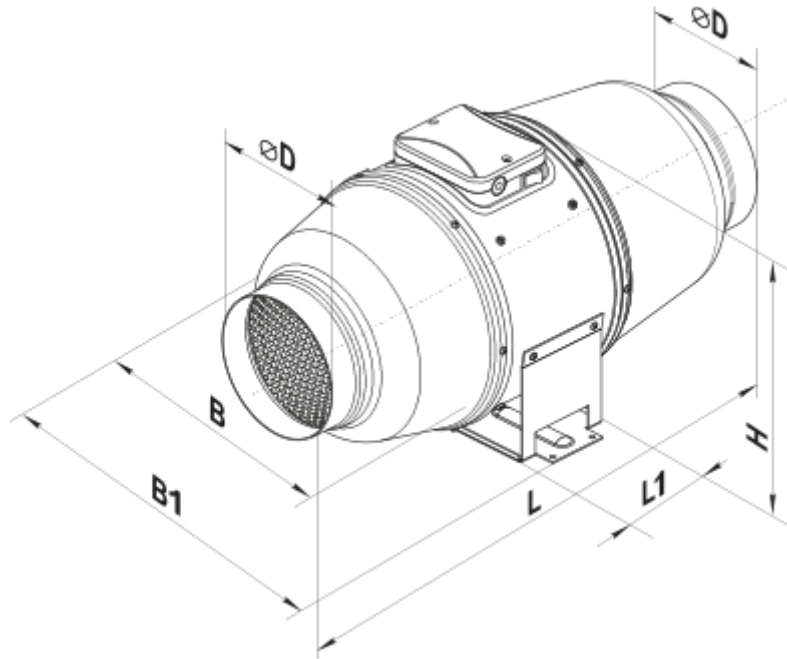
	Единица измерения	ТТ Сайлент-М 125 TR1		
		1	2	3
Скорость	-	1	2	3
Размер подключаемого воздуховода	мм	125		
Фазность	-	1		
Минимальное напряжение питания	В	230		
Максимальное напряжение питания	В	230		
Частота сети питания	Гц	50/60		
Номинальная мощность	Вт	9	12	23
Максимальный ток	А	0.08	0.09	0.10
Максимальный расход воздуха	м³/час	155	214	340
Скорость вращения	-	1784	2473	2788
Уровень звукового давления LpA на расстоянии 3 м	дБ(А)	16	21	25
Вес	кг	4.6		
Максимальная температура перемещаемого воздуха	°С	60		
Класс защиты	-	IPX4		
Класс защиты привода	-	IPX4		
Материал крыльчатки	-	Пластик		





### Размеры

ØD	B	B1	H	L	L1
123	231	243	220	474	42



## Экодизайн

Торговая марка	Вентс					
Модель	ТТ Сайлент-М 125 TP1					
Удельное потребление энергии (кВт.час/(м <sup>2</sup> /год))	Холодный		Умеренный		Теплый	
	-50	A+	-23	D	-7.5	F
Тип установки	Однонаправленная					
Тип привода	Multi-speed					
Тип теплообменника	Нет					
Максимальный расход воздуха (м <sup>3</sup> /час)	125					
Потребляемая мощность (Вт)	29					
Эталонный объемный расход (м <sup>3</sup> /с)	0.024					
Статическое давление в исходной точке (Па)	50					
Удельный потребляемая мощность в исходной точке (Вт/(м <sup>3</sup> /час))	0.286					
Способ управления приводом	Локальное регулирование потребления					
Максимальные внешние утечки (%)	2.7					
Sound power level (дБ(A))	28					
Декларируемый тип вентиляционной единицы	RVU UVU					
Годовое потребление электричества (кВт.час/год)	Холодный		Умеренный		Теплый	
	213		213		213	
Годовое сохранение тепла (кВт.час/год)	Холодный		Умеренный		Теплый	
	5536		2830		1280	