

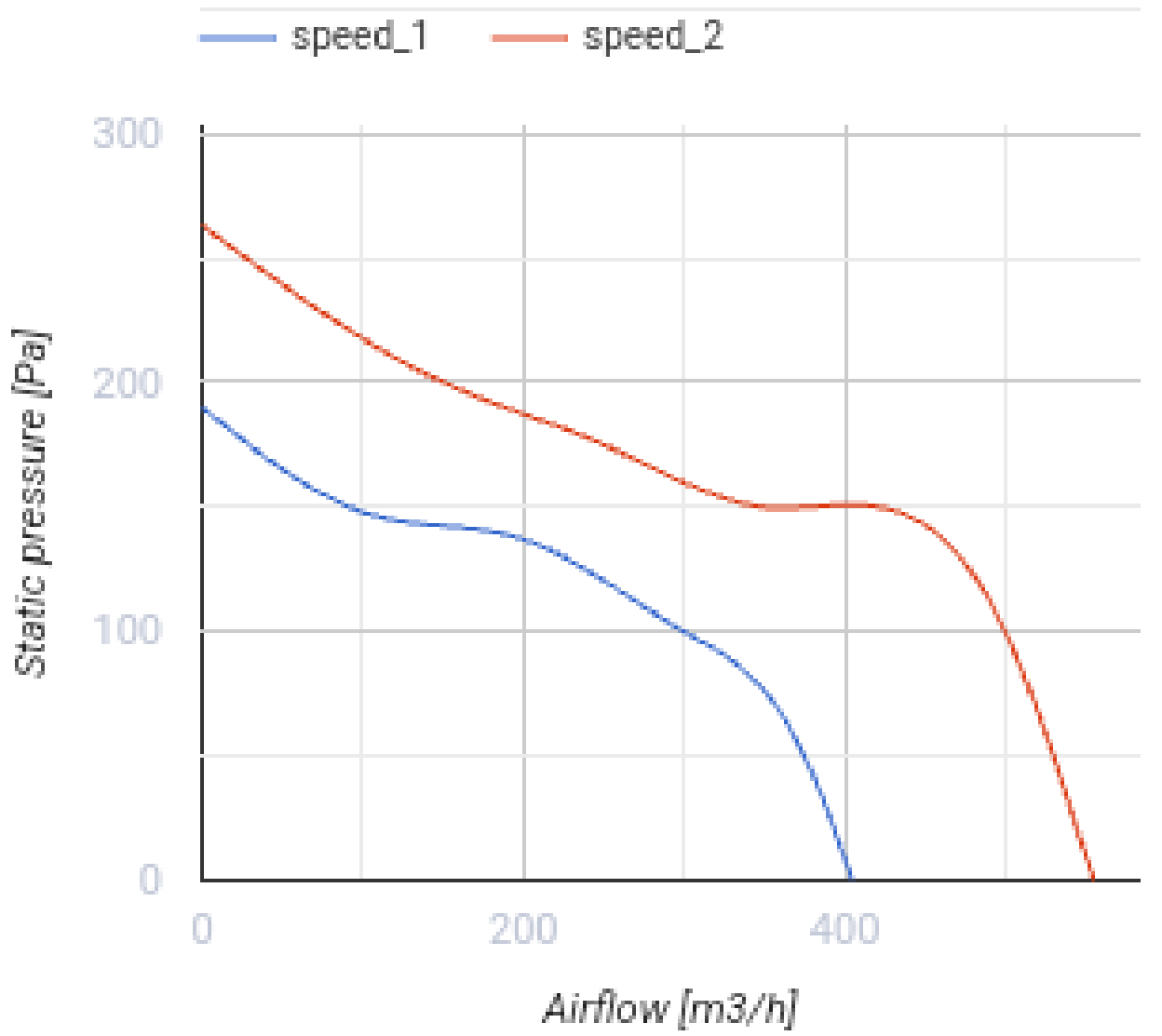
ТТ Сайлент-М 160

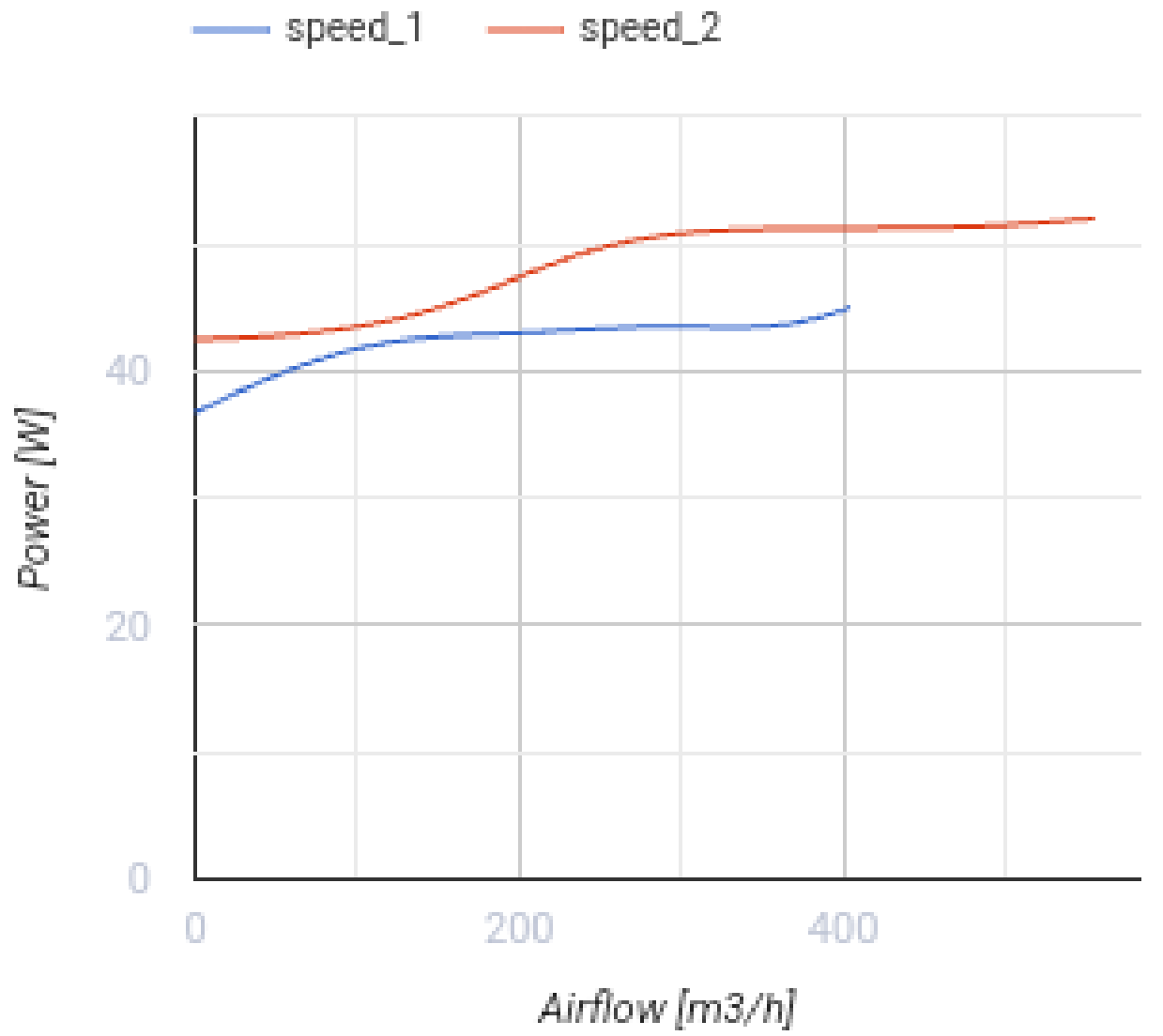


Канальные вентиляторы смешанного типа в шумо- и теплоизолированном корпусе

- Максимальный расход воздуха: 555
- Уровень звукового давления LpA на расстоянии 3 м: 33
- Шумоизоляция
- Тип двигателя: АС
- Тип крыльчатки: Смешанный
- Установка в любом положении

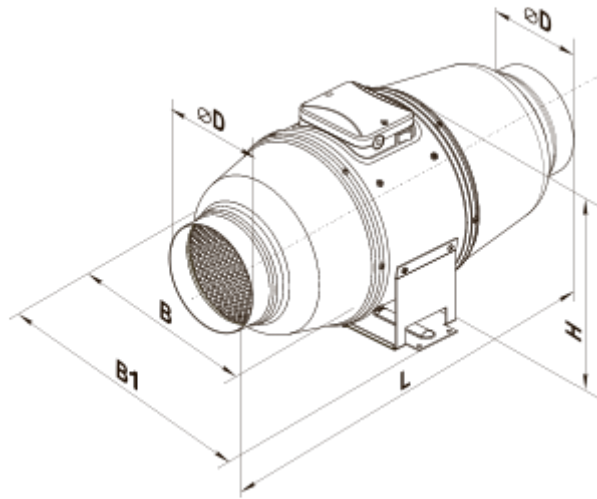
	Единица измерения	ТТ Сайлент-М 160	
Размер подключаемого воздуховода	мм	160	
Скорость	-	2	
Минимальное напряжение питания	В	230	
Максимальное напряжение питания	В	230	
Частота сети питания	Гц	50/60	
Номинальная мощность	Вт	45	52
Максимальный ток	А	0.2	0.23
Максимальный расход воздуха	м ³ /час	405	555
Уровень звукового давления LpA на расстоянии 3 м	дБ(А)	26	33
Вес	кг	6.1	
Максимальная температура перемещаемого воздуха	°С	60	
Класс защиты	-	IPX4	
Класс защиты привода	-	IPX4	



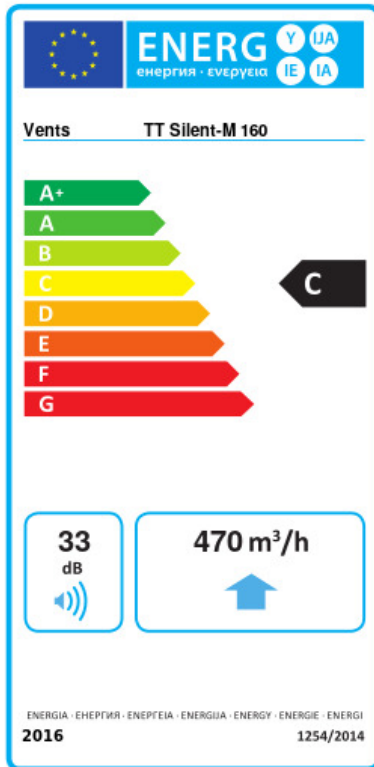


Размеры

∅D	B	B1	L	H
157	247	274	580	260



Экодизайн



Торговая марка	Вентс					
Модель	ТТ Сайлент-М 160					
Удельное потребление энергии (кВт.час/(м³/год))	Холодный		Умеренный		Теплый	
	-52.8	A+	-25.7	C	-10.2	E
Тип установки	Unidirectional					
Тип привода	Multi-speed					
Тип теплообменника	Нет					
Максимальный расход воздуха (м³/час)	470					
Потребляемая мощность (Вт)	52					
Эталонный объемный расход (м³/с)	0.091					
Статическое давление в исходной точке (Па)	50					
Удельный потребляемая мощность в исходной точке (Вт/(м³/час))	0.137					
Способ управления приводом	Локальное регулирование потребления					
Максимальные внешние утечки (%)	2.7					
Декларируемый тип вентиляционной единицы	RVU UVU					
Sound power level (дБ(A))	33					
Годовое потребление электричества (кВт.час/год)	Холодный		Умеренный		Теплый	
	102		102		102	
Годовое сохранение тепла (кВт.час/год)	Холодный		Умеренный		Теплый	
	5536		2830		1280	