

ТТ Сайлент-М 160 Т

Канальные вентиляторы смешанного типа в шумо- и теплоизолированном корпусе

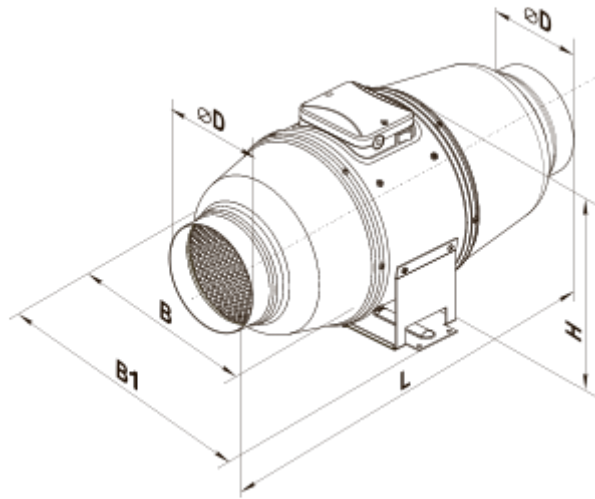


- Максимальный расход воздуха: 555
- Уровень звукового давления LpA на расстоянии 3 м: 33
- Шумоизоляция
- Тип двигателя: АС
- Тип крыльчатки: Смешанный
- Материал корпуса: Сталь с полимерным покрытием
- Установка в любом положении
- Таймер: Таймер выключения

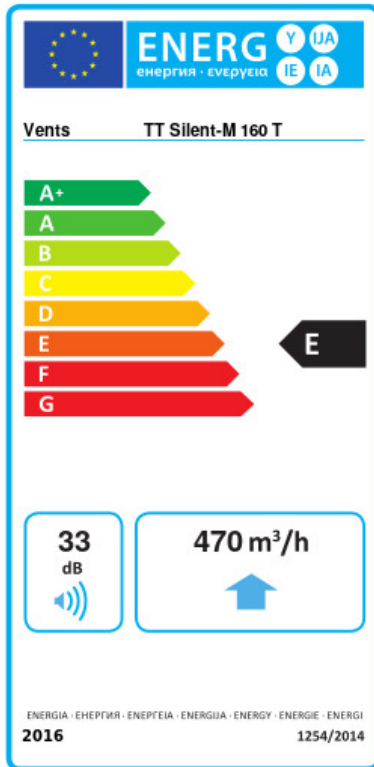
| | Единица измерения | ТТ Сайлент-М 160 Т | |
|--|-------------------|--------------------|------|
| Размер подключаемого воздуховода | мм | 160 | |
| Скорость | - | 2 | |
| Минимальное напряжение питания | В | 230 | |
| Максимальное напряжение питания | В | 230 | |
| Частота сети питания | Гц | 50/60 | |
| Номинальная мощность | Вт | 45 | 52 |
| Максимальный ток | А | 0.2 | 0.23 |
| Максимальный расход воздуха | м³/час | 405 | 555 |
| Уровень звукового давления LpA на расстоянии 3 м | дБ(А) | 26 | 33 |
| Вес | кг | 6.1 | |
| Максимальная температура перемещаемого воздуха | °С | 60 | |
| Класс защиты | - | IPX4 | |
| Класс защиты привода | - | IPX4 | |

Размеры

| ØD | B | B1 | L | H |
|-----|-----|-----|-----|-----|
| 157 | 247 | 274 | 580 | 260 |



Экодизайн



| | | | | | | |
|---|-----------------------|---|-----------|---|--------|---|
| Торговая марка | Вентс | | | | | |
| Модель | ТТ Сайлент-М 160 Т | | | | | |
| Удельное потребление энергии (кВт.час/(м²/год)) | Холодный | | Умеренный | | Теплый | |
| | -32.6 | B | -14.7 | E | -4.4 | F |
| Тип установки | Unidirectional | | | | | |
| Тип привода | Multi-speed | | | | | |
| Тип теплообменника | Нет | | | | | |
| Максимальный расход воздуха (м³/час) | 470 | | | | | |
| Потребляемая мощность (Вт) | 52 | | | | | |
| Эталонный объемный расход (м³/с) | 0.091 | | | | | |
| Статическое давление в исходной точке (Па) | 50 | | | | | |
| Удельный потребляемая мощность в исходной точке (Вт/(м³/час)) | 0.137 | | | | | |
| Способ управления приводом | Управление по времени | | | | | |
| Максимальные внешние утечки (%) | 2.7 | | | | | |
| Декларируемый тип вентиляционной единицы | RVU UVU | | | | | |
| Sound power level (дБ(A)) | 33 | | | | | |
| Годовое потребление электричества (кВт.час/год) | Холодный | | Умеренный | | Теплый | |
| | 161 | | 161 | | 161 | |
| Годовое сохранение тепла (кВт.час/год) | Холодный | | Умеренный | | Теплый | |
| | 3667 | | 1874 | | 848 | |