

ТТ Сайлент-М 200 Т

Канальные вентиляторы смешанного типа в шумо- и теплоизолированном корпусе

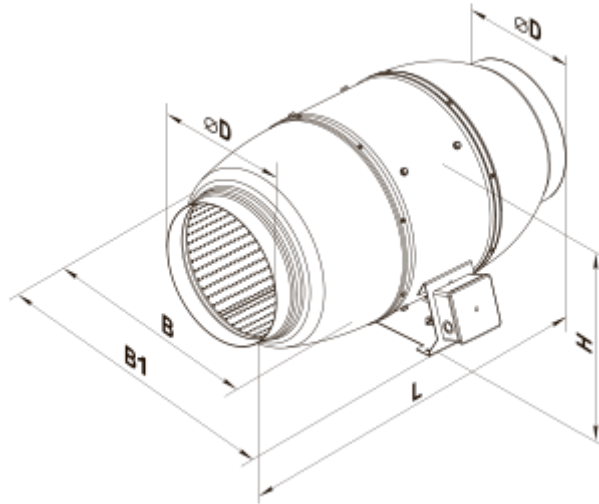


- Максимальный расход воздуха: 1020
- Уровень звукового давления LpA на расстоянии 3 м: 36
- Шумоизоляция
- Тип двигателя: АС
- Тип крыльчатки: Смешанный
- Установка в любом положении
- Таймер: Таймер выключения

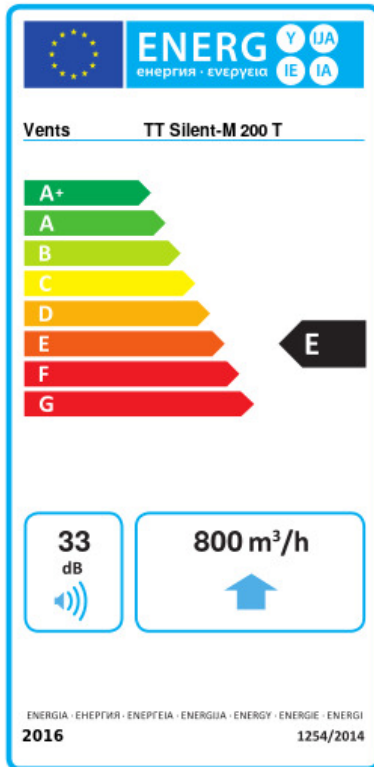
	Единица измерения	ТТ Сайлент-М 200 Т		
Размер подключаемого воздуховода	мм	200		
Скорость	-	3		
Минимальное напряжение питания	В	230		
Максимальное напряжение питания	В	230		
Частота сети питания	Гц	50/60		
Номинальная мощность	Вт	82	100	110
Максимальный ток	А	0.37	0.44	0.49
Максимальный расход воздуха	м ³ /час	731	961	1020
Уровень звукового давления LpA на расстоянии 3 м	дБ(А)	30	34	36
Вес	кг	8		
Максимальная температура перемещаемого воздуха	°С	60		
Класс защиты	-	IPX4		
Класс защиты привода	-	IPX4		

Размеры

ØD	B	B1	L	H
198	293	386	550	295



Экодизайн



Торговая марка	Вентс					
Модель	ТТ Сайлент-М 200 Т					
Удельное потребление энергии (кВт.час/(м²/год))	Холодный		Умеренный		Теплый	
	-32.6	B	-14.6	E	-4.4	F
Тип установки	Unidirectional					
Тип привода	Multi-speed					
Тип теплообменника	Нет					
Максимальный расход воздуха (м³/час)	800					
Потребляемая мощность (Вт)	110					
Эталонный объемный расход (м³/с)	0.156					
Статическое давление в исходной точке (Па)	50					
Удельный потребляемая мощность в исходной точке (Вт/(м³/час))	0.139					
Способ управления приводом	Управление по времени					
Максимальные внешние утечки (%)	2.7					
Декларируемый тип вентиляционной единицы	RVU UVU					
Sound power level (дБ(A))	33					
Годовое потребление электричества (кВт.час/год)	Холодный		Умеренный		Теплый	
	164		164		164	
Годовое сохранение тепла (кВт.час/год)	Холодный		Умеренный		Теплый	
	3667		1874		848	