

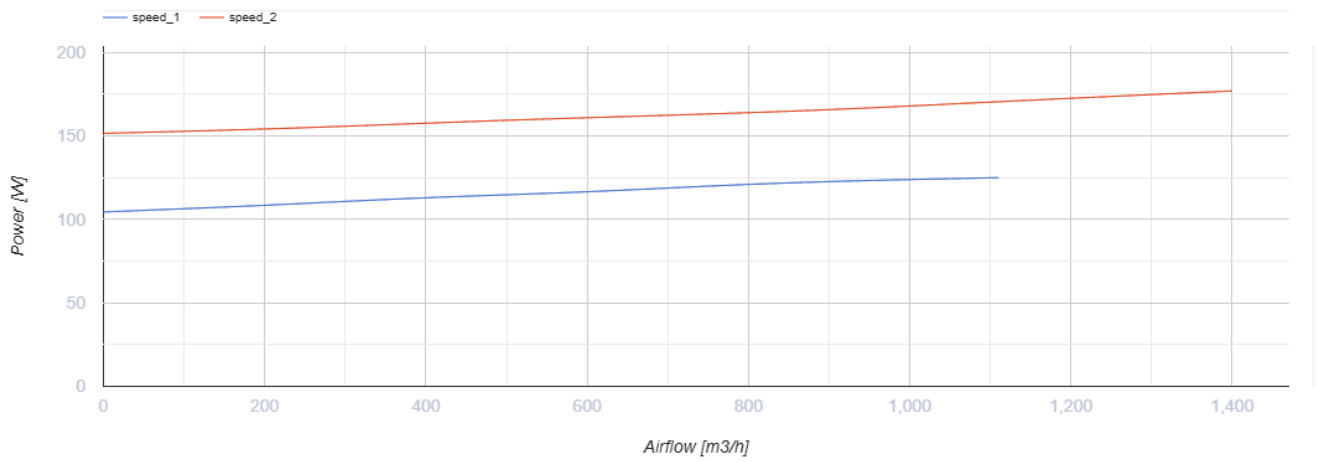
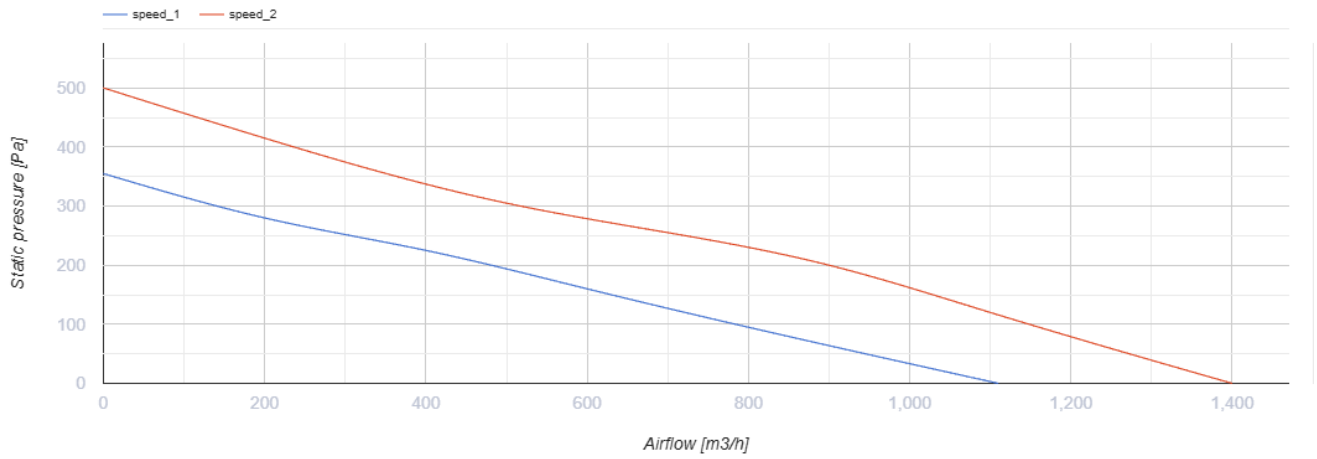
ТТ Сайлент-М 250



Канальные вентиляторы смешанного типа в шумо- и теплоизолированном корпусе

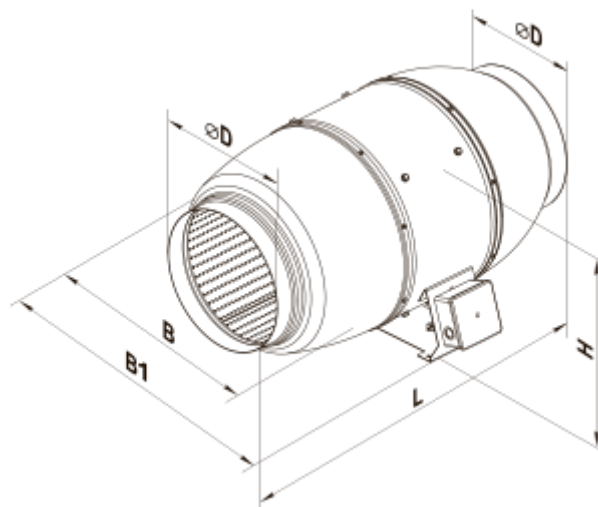
- Максимальный расход воздуха: 1400
- Уровень звукового давления LpA на расстоянии 3 м: 38
- Шумоизоляция
- Тип двигателя: АС
- Тип крыльчатки: Смешанный
- Установка в любом положении

	Единица измерения	ТТ Сайлент-М 250	
Размер подключаемого воздуховода	мм	250	
Скорость	-	2	
Минимальное напряжение питания	В	230	
Максимальное напряжение питания	В	230	
Частота сети питания	Гц	50/60	
Номинальная мощность	Вт	125	177
Максимальный ток	А	0.54	0.79
Максимальный расход воздуха	м ³ /час	1110	1400
Уровень звукового давления LpA на расстоянии 3 м	дБ(А)	34	38
Вес	кг	15	
Максимальная температура перемещаемого воздуха	°С	60	
Класс защиты	-	IPX4	
Класс защиты привода	-	IPX4	



Размеры

ØD	B	B1	L	H
248	358	445	658	360



Экодизайн

Торговая марка	Вентс
Модель	ТТ Сайлент-М 250
Тип привода	External MSD or VSD
Тип теплообменника	Нет
Номинальный расход воздуха (м ³ /с)	0.223
Статическое давление при номинальном расходе воздуха (Па)	236
Максимальные внешние утечки (%)	2.7
Статическая эффективность (%)	30.9
Декларируемый тип вентиляционной единицы	NRVU UVU
Эффективная мощность (кВт)	0.174
Sound power level (дБ(А))	56