

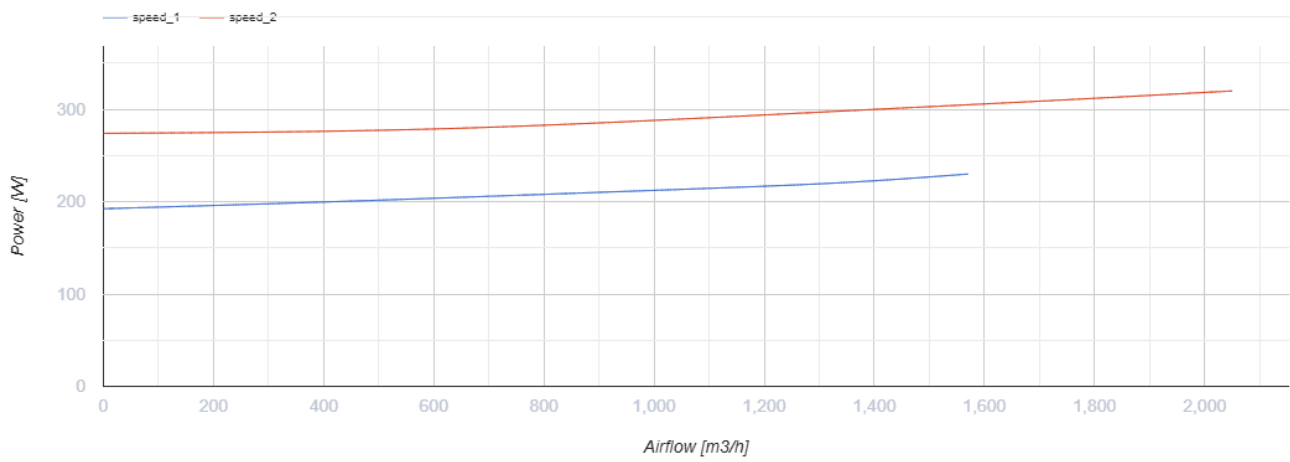
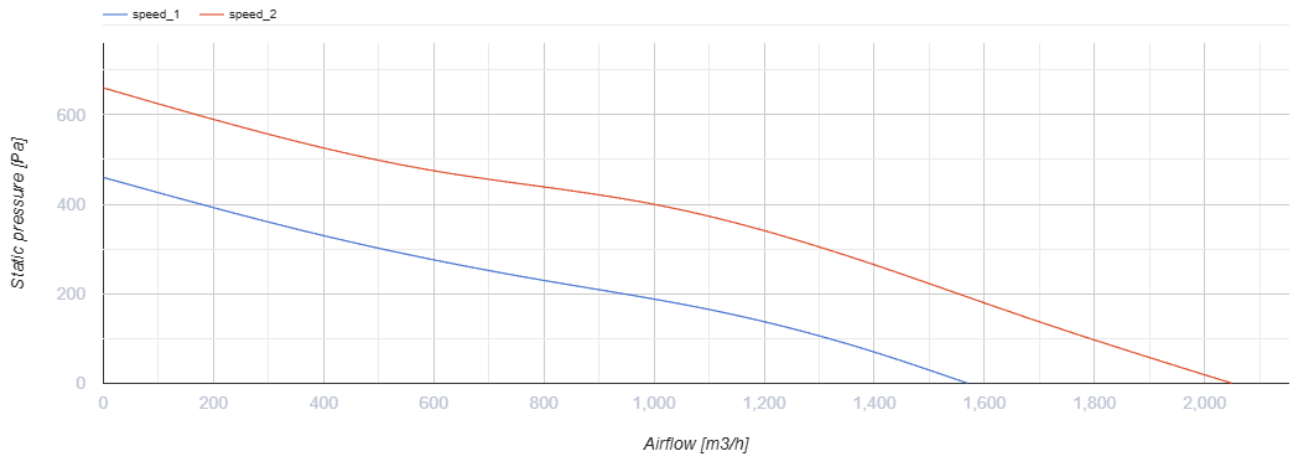
# ТТ Сайлент-М 315



Канальные вентиляторы смешанного типа в шумо- и теплоизолированном корпусе

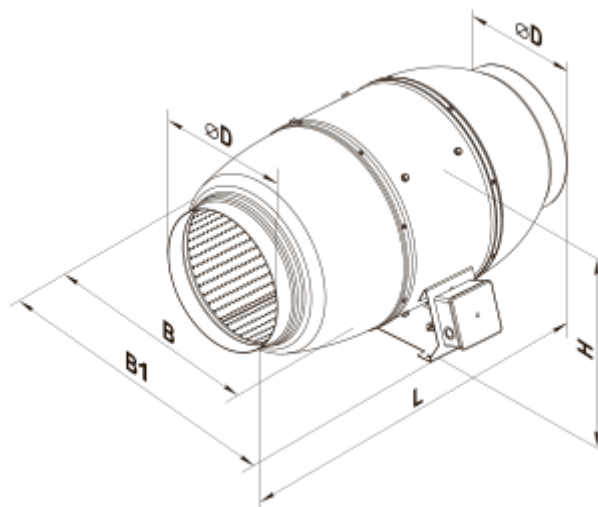
- Максимальный расход воздуха: 2050
- Уровень звукового давления LpA на расстоянии 3 м: 40
- Шумоизоляция
- Тип двигателя: АС
- Тип крыльчатки: Смешанный
- Установка в любом положении

	Единица измерения	ТТ Сайлент-М 315	
Размер подключаемого воздуховода	мм	315	
Скорость	-	2	
Минимальное напряжение питания	В	230	
Максимальное напряжение питания	В	230	
Частота сети питания	Гц	50/60	
Номинальная мощность	Вт	230	320
Максимальный ток	А	1	
Максимальный расход воздуха	м <sup>3</sup> /час	1570	2050
Уровень звукового давления LpA на расстоянии 3 м	дБ(А)	36	40
Вес	кг	25	
Максимальная температура перемещаемого воздуха	°С	60	
Класс защиты	-	IPX4	
Класс защиты привода	-	IPX4	



## Размеры

ØD	B	B1	L	H
313	432	520	780	434



## Экодизайн

Торговая марка	Вентс
Модель	ТТ Сайлент-М 315
Тип привода	External MSD or VSD
Тип теплообменника	Нет
Номинальный расход воздуха (м <sup>3</sup> /с)	0.309
Статическое давление при номинальном расходе воздуха (Па)	327
Максимальные внешние утечки (%)	2.7
Статическая эффективность (%)	32.5
Декларируемый тип вентиляционной единицы	NRVU UVU
Эффективная мощность (кВт)	0.317
Sound power level (дБ(А))	58