

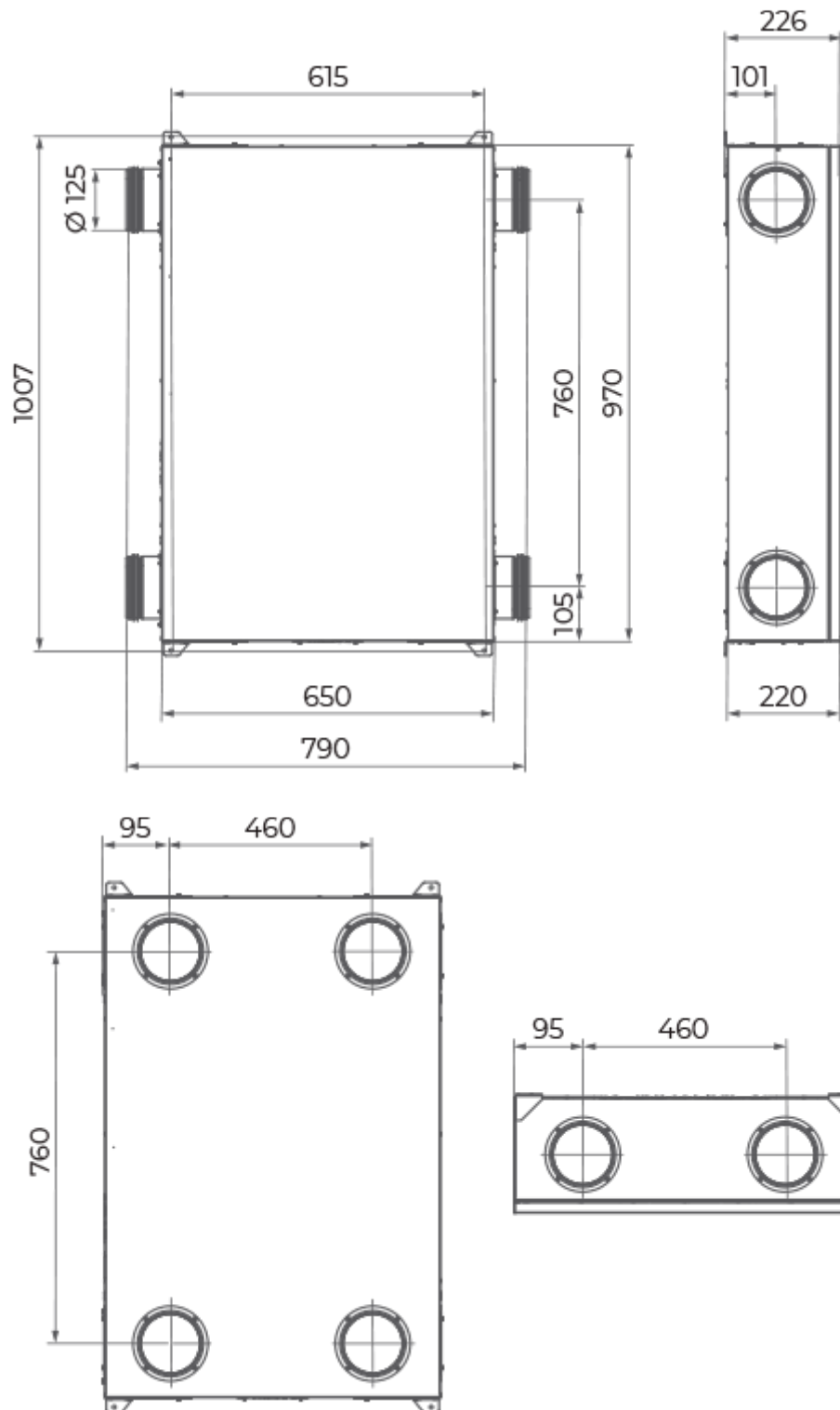
# Уни ЕРВ Л А21



- Максимальный расход воздуха: 160
- Уровень звукового давления LpA на расстоянии 3 м: 33
- Уровень звукового давления LpA на расстоянии 1 м : 42
- Тип рекуператора: Противоточный
- Фильтр вытяжной: Coarse 90% / G4
- Фильтр приточный: ePM1 70% / F7 (G4 option)
- Шумоизоляция
- Тип двигателя: ЕС
- Энтальпийный рекуператор
- Байпас: Автоматический
- BMS протокол: ModBus
- Управление: Смартфон
- Материал корпуса: Оцинкованная сталь
- Датчик влажности: Опциональный
- Датчик CO2: Опциональный
- Датчик VOC: Опциональный
- Датчик PM2.5: Опциональный
- Датчик температуры: Встроенный

|  | Единица измерения | Уни ЕРВ Л А21             |    |     |
|--|-------------------|---------------------------|----|-----|
| Размер подключаемого воздуховода                 | мм                | 125                       |    |     |
| Скорость   | -                 | 3                         |    |     |
| Минимальное напряжение питания                   | В                 | 230                       |    |     |
| Максимальное напряжение питания                  | В                 | 230                       |    |     |
| Частота сети питания                             | Гц                | 50/60                     |    |     |
| Номинальная мощность                             | Вт                | 58                        |    |     |
| Максимальный ток                                 | А                 | 0.5                       |    |     |
| Максимальный расход воздуха                      | м³/час            | 60                        | 90 | 160 |
| Уровень звукового давления LpA на расстоянии 3 м | дБ(А)             | 33                        |    |     |
| Уровень звукового давления LpA на расстоянии 1 м | дБ(А)             | 42                        |    |     |
| Эффективность рекуперации, макс                  | %                 | 89                        |    |     |
| Тип рекуператора                                 | -                 | Противоточный             |    |     |
| Материал рекуператора                            | -                 | Энтальпийный              |    |     |
| Вес  | кг                | 31                        |    |     |
| Фильтр вытяжной                                  | -                 | Coarse 90% / G4           |    |     |
| Фильтр приточный                                 | -                 | ePM1 70% / F7 (G4 option) |    |     |
| Максимальная температура перемещаемого воздуха   | °С                | 40                        |    |     |
| Минимальная температура перемещаемого воздуха    | °С                | -25                       |    |     |


## Размеры



## Аксессуары

### Другие аксессуары


| Наименование | Фото | Описание |
|--------------|------|----------|
|--------------|------|----------|

|                  |   |                     |
|------------------|---|---------------------|
| СФ 233x175x22 G4 |  | Панельный фильтр G4 |
| СФ 233x175x22 F7 |  | Панельный фильтр F7 |

### Панели управления

| Наименование             | Фото  | Описание  |
|--------------------------|---|---|
| <a href="#">A22</a>      |  | Панели управления A22/A22 WiFi применяются для управления промышленными и бытовыми приточно-вытяжными установками с системой автоматки A21. |
| <a href="#">A22 WiFi</a> |  | Панели управления A22/A22 WiFi применяются для управления промышленными и бытовыми приточно-вытяжными установками с системой автоматки A21. |
| <a href="#">A25</a>      |  |   |

### Датчики

| Наименование              | Фото  | Описание                       |
|---------------------------|---|--------------------------------|
| <a href="#">HV2</a>       |  | Внутренний датчик влажности    |
| <a href="#">HR-S</a>      |  | Электромеханические гигростаты |
| <a href="#">CO2-1</a>     |  | Датчик углекислого газа        |
| <a href="#">CO2-2</a>     |  | Датчик углекислого газа        |
| <a href="#">CO2-3</a>     |  | Датчик углекислого газа        |
| <a href="#">DPWC11200</a> |  | Датчик влажности               |

### Датчики качества воздуха

| Наименование              | Фото  | Описание   |
|---------------------------|---|------------|
| <a href="#">DPWO30600</a> |  | Датчик VOC |

|                           |   |            |
|---------------------------|---|------------|
| <a href="#">DPWQ40200</a> |  | Датчик CO2 |
|---------------------------|---|------------|

### Электрические нагреватели

| Наименование                          | Фото  | Описание   |
|---------------------------------------|---|--|
| <a href="#">НКД 125-0,6-1 A21 В.2</a> |  | Нагреватель канальный догрева приточного воздуха с внешним управлением |
| <a href="#">НКД 125-0,8-1 A21 В.2</a> |  | Нагреватель канальный догрева приточного воздуха с внешним управлением |
| <a href="#">НКД 125-1,2-1 A21 В.2</a> |  | Нагреватель канальный догрева приточного воздуха с внешним управлением |