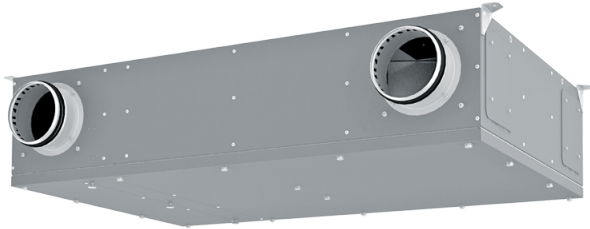


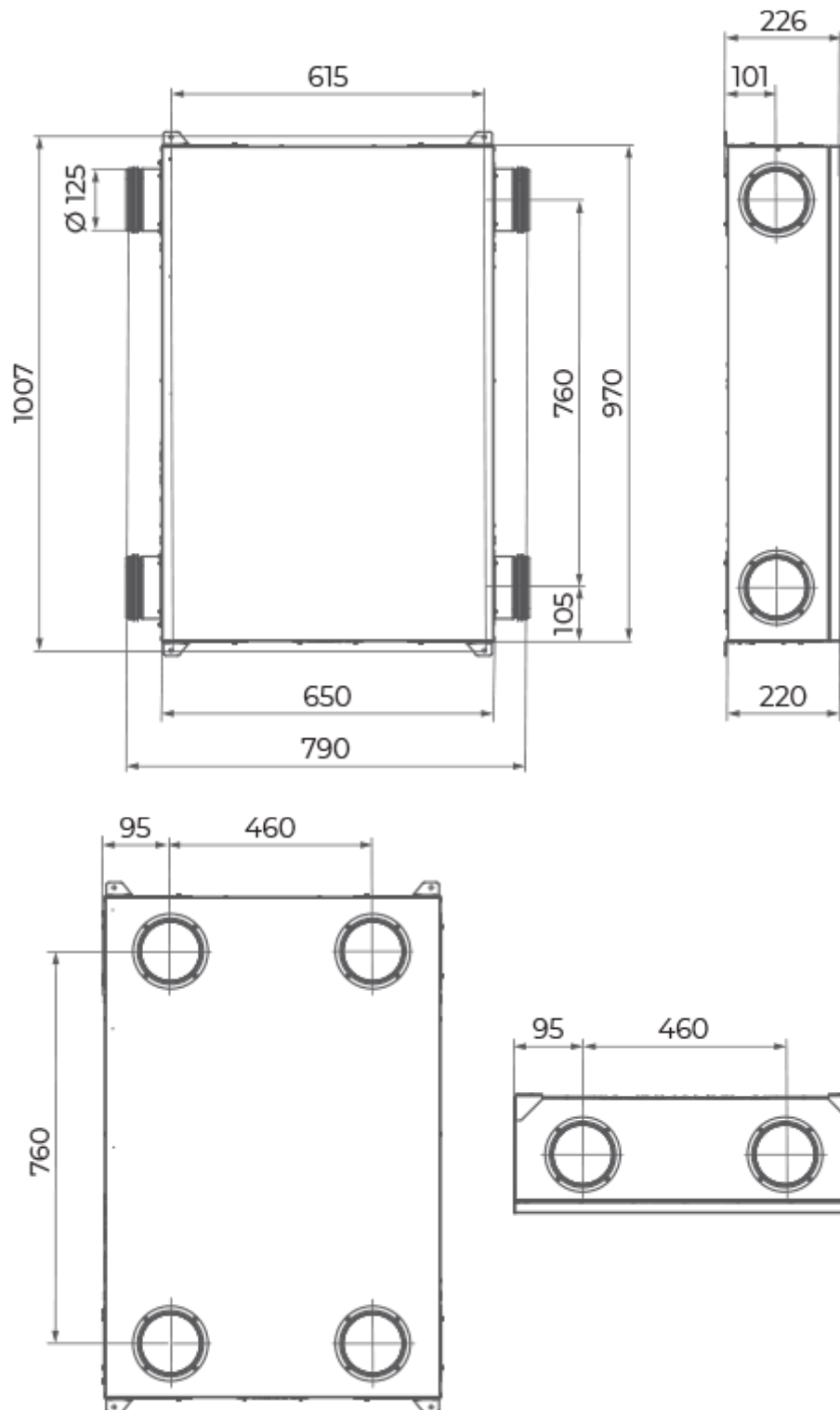
Уни ЕРВ П А21



- Максимальный расход воздуха: 160
- Уровень звукового давления LpA на расстоянии 3 м: 33
- Уровень звукового давления LpA на расстоянии 1 м : 42
- Тип рекуператора: Противоточный
- Фильтр вытяжной: Coarse 90% / G4
- Фильтр приточный: ePM1 70% / F7 (G4 option)
- Шумоизоляция
- Тип двигателя: ЕС
- Энтальпийный рекуператор
- Байпас: Автоматический
- BMS протокол: ModBus
- Управление: Смартфон
- Материал корпуса: Оцинкованная сталь
- Датчик влажности: Опциональный
- Датчик CO2: Опциональный
- Датчик VOC: Опциональный
- Датчик PM2.5: Опциональный
- Датчик температуры: Встроенный

	Единица измерения	Уни ЕРВ П А21		
Размер подключаемого воздуховода	мм	125		
Скорость	-	3		
Минимальное напряжение питания	В	230		
Максимальное напряжение питания	В	230		
Частота сети питания	Гц	50/60		
Номинальная мощность	Вт	58		
Максимальный ток	А	0.5		
Максимальный расход воздуха	м³/час	60	90	160
Уровень звукового давления LpA на расстоянии 3 м	дБ(А)	33		
Уровень звукового давления LpA на расстоянии 1 м	дБ(А)	42		
Эффективность рекуперации, макс	%	89		
Тип рекуператора	-	Противоточный		
Материал рекуператора	-	Энтальпийный		
Вес	кг	31		
Фильтр вытяжной	-	Coarse 90% / G4		
Фильтр приточный	-	ePM1 70% / F7 (G4 option)		
Максимальная температура перемещаемого воздуха	°С	40		
Минимальная температура перемещаемого воздуха	°С	-25		

Размеры



Аксессуары

Другие аксессуары

Наименование	Фото	Описание
--------------	------	----------

СФ 233x175x22 G4		Панельный фильтр G4
СФ 233x175x22 F7		Панельный фильтр F7

Панели управления

Наименование	Фото	Описание
A22		Панели управления A22/A22 WiFi применяются для управления промышленными и бытовыми приточно-вытяжными установками с системой автоматики A21.
A22 WiFi		Панели управления A22/A22 WiFi применяются для управления промышленными и бытовыми приточно-вытяжными установками с системой автоматики A21.
A25		

Датчики

Наименование	Фото	Описание
HV2		Внутренний датчик влажности
HR-S		Электромеханические гигростаты
CO2-1		Датчик углекислого газа
CO2-2		Датчик углекислого газа
CO2-3		Датчик углекислого газа
DPWC11200		Датчик влажности

Датчики качества воздуха

Наименование	Фото	Описание
DPWO30600		Датчик VOC

DPWQ40200		Датчик CO2
---------------------------	---	------------

Электрические нагреватели

Наименование	Фото	Описание
НКД 125-0,6-1 A21 В.2		Нагреватель канальный догрева приточного воздуха с внешним управлением
НКД 125-0,8-1 A21 В.2		Нагреватель канальный догрева приточного воздуха с внешним управлением
НКД 125-1,2-1 A21 В.2		Нагреватель канальный догрева приточного воздуха с внешним управлением