

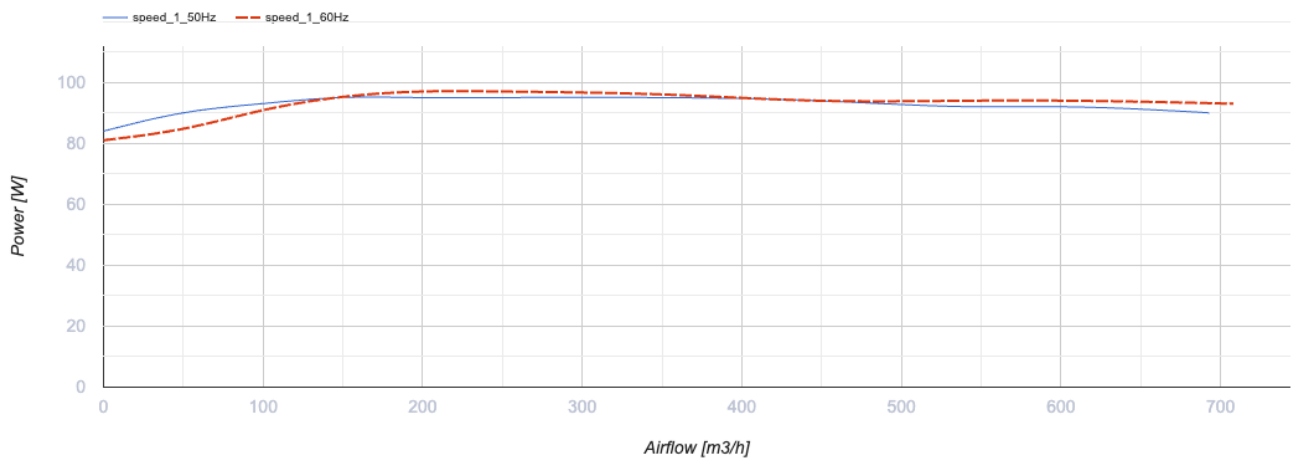
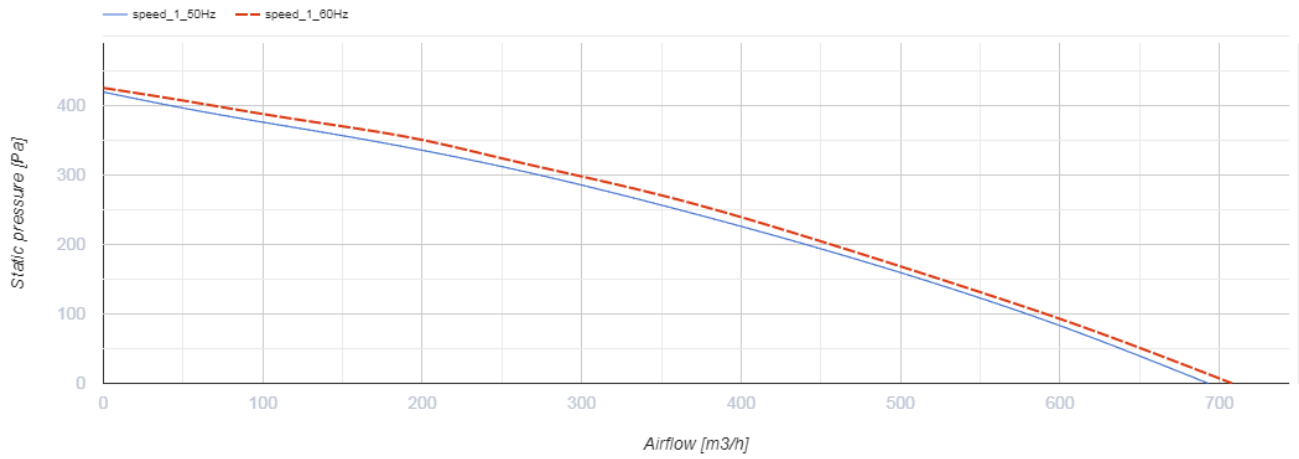
## ВЦН 200



Вытяжной центробежный вентилятор в стальном корпусе для наружного настенного монтажа

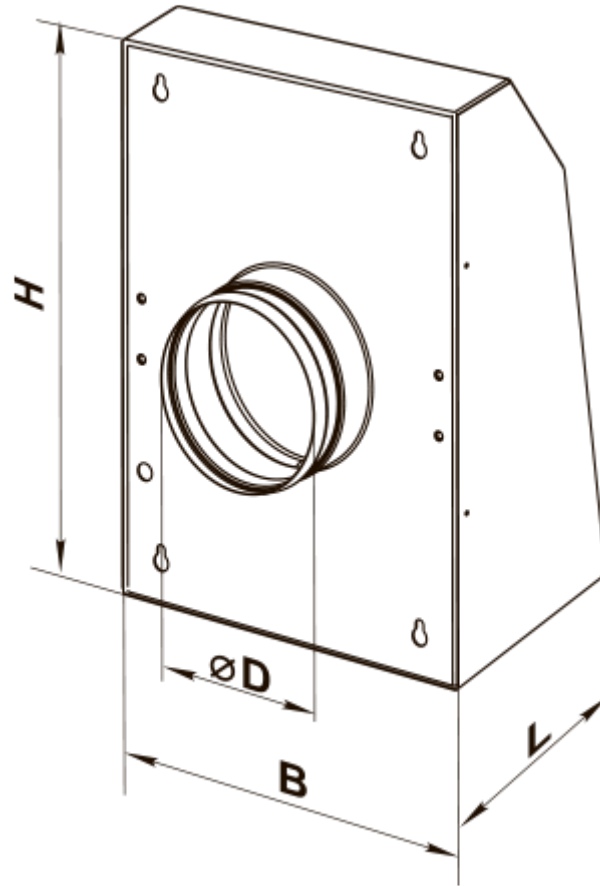
- Максимальный расход воздуха: 700
- Уровень звукового давления LpA на расстоянии 3 м: 62
- Тип двигателя: АС
- Тип крыльчатки: Центробежный назад загнутые лопатки
- Установка в любом положении

	Единица измерения	ВЦН 200
Размер подключаемого воздуховода	мм	200
Скорость	-	1
Минимальное напряжение питания	В	230
Максимальное напряжение питания	В	230
Частота сети питания	Гц	50/60
Номинальная мощность	Вт	96
Максимальный ток	А	0.42
Максимальный расход воздуха	м <sup>3</sup> /час	700
Уровень звукового давления LpA на расстоянии 3 м	дБ(А)	62
Вес	кг	4.62
Максимальная температура перемещаемого воздуха	°С	55
Класс защиты	-	IPX4
Класс защиты привода	-	IP44

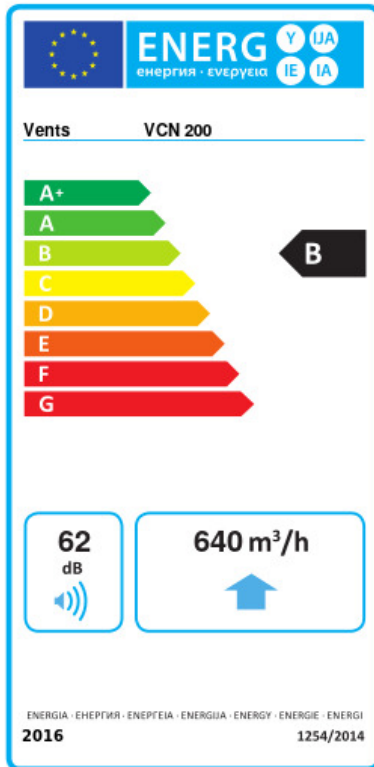


## Размеры

ØD	B	H	L
199	300	400	138.2



## Экодизайн



Торговая марка	Вентс					
Модель	ВЦН 200					
Удельное потребление энергии (кВт.час/(м³/год))	Холодный		Умеренный		Теплый	
	-53.7	A+	-26.6	B	-11.1	E
Тип установки	Unidirectional					
Тип привода	Переменная скорость					
Тип теплообменника	Нет					
Максимальный расход воздуха (м³/час)	640					
Потребляемая мощность (Вт)	104					
Эталонный объемный расход (м³/с)	0.124					
Статическое давление в исходной точке (Па)	50					
Удельный потребляемая мощность в исходной точке (Вт/(м³/час))	0.128					
Способ управления приводом	Локальное регулирование потребления					
Максимальные внешние утечки (%)	2.7					
Декларируемый тип вентиляционной единицы	RVU UVU					
Sound power level (дБ(A))	62					
Годовое потребление электричества (кВт.час/год)	Холодный		Умеренный		Теплый	
	68		68		68	
Годовое сохранение тепла (кВт.час/год)	Холодный		Умеренный		Теплый	
	5536		2830		1280	