

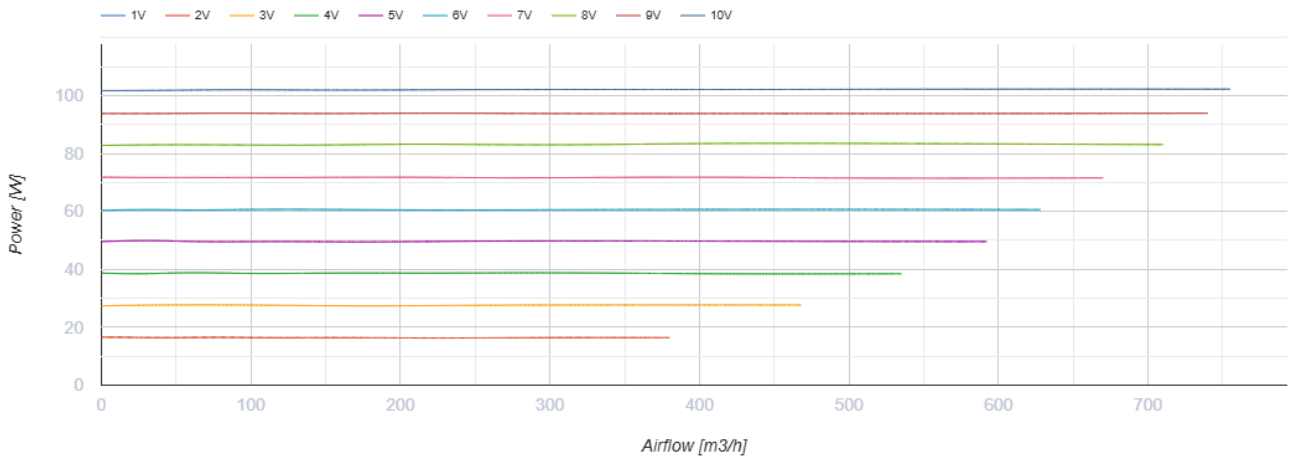
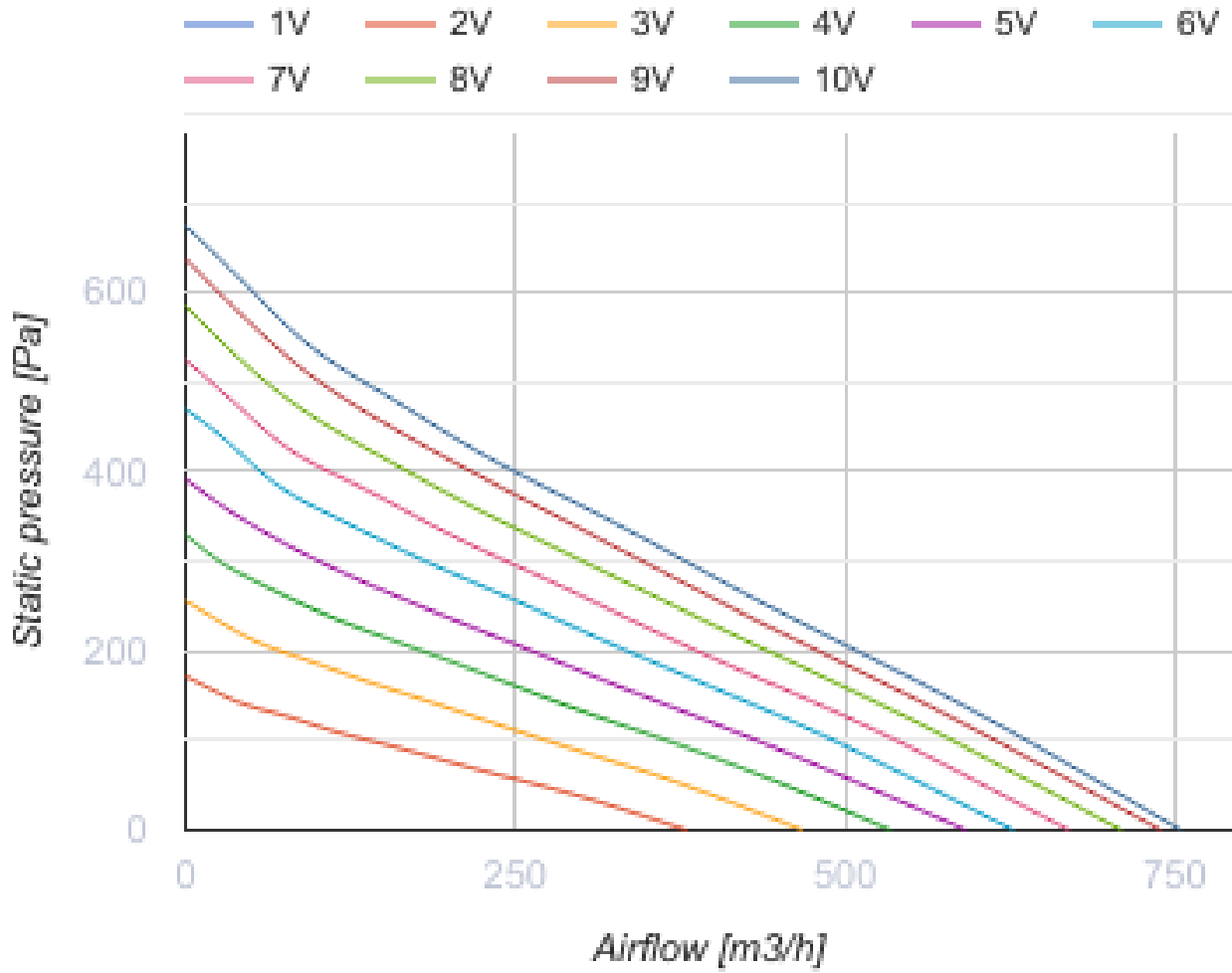
ВЦН 200 ЕС С



Вытяжные центробежные вентиляторы в стальном корпусе для наружного настенного монтажа

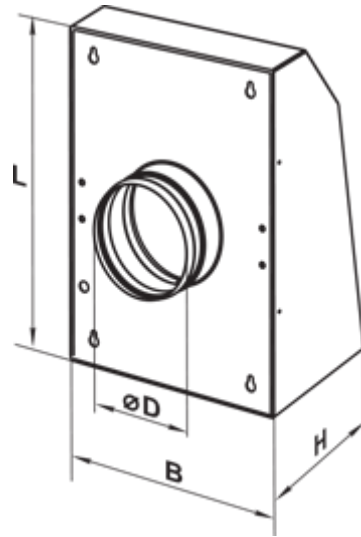
- Максимальный расход воздуха: 755
- Уровень звукового давления LpA на расстоянии 3 м: 58
- Тип двигателя: ЕС
- Тип крыльчатки: Центробежный назад загнутые лопатки
- Установка в любом положении

	Единица измерения	ВЦН 200 ЕС С
Размер подключаемого воздуховода	мм	200
Скорость	-	1
Минимальное напряжение питания	В	230
Максимальное напряжение питания	В	230
Частота сети питания	Гц	50/60
Номинальная мощность	Вт	102
Максимальный ток	А	0.86
Максимальный расход воздуха	м ³ /час	755
Уровень звукового давления LpA на расстоянии 3 м	дБ(А)	58
Вес	кг	5.3
Максимальная температура перемещаемого воздуха	°С	40
Минимальная температура перемещаемого воздуха	°С	-25
Класс защиты	-	IPX4
Класс защиты привода	-	IP55

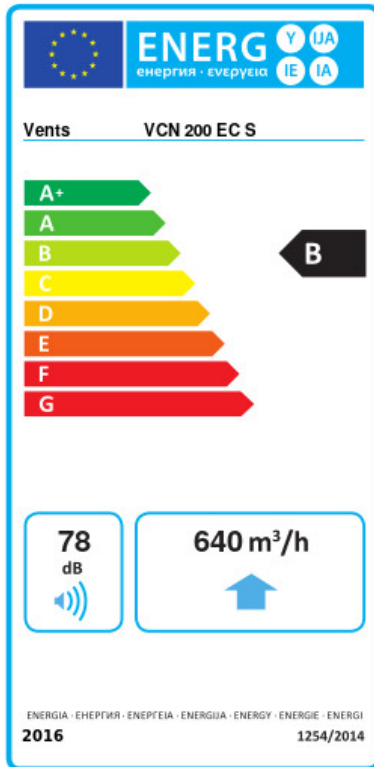


Размеры

ØD	L	B	H
200	400	326	181.4



Экодизайн



Торговая марка	Вентс					
Модель	ВЦН 200 ЕС С					
Удельное потребление энергии (кВт.час/(м³/год))	Холодный		Умеренный		Теплый	
	-54.2	A+	-27.2	B	-11.7	E
Тип установки	Unidirectional					
Тип привода	Переменная скорость					
Тип теплообменника	Нет					
Максимальный расход воздуха (м³/час)	640					
Потребляемая мощность (Вт)	102.2					
Эталонный объемный расход (м³/с)	0.124					
Статическое давление в исходной точке (Па)	50					
Удельный потребляемая мощность в исходной точке (Вт/(м³/час))	0.086					
Способ управления приводом	Локальное регулирование потребления					
Максимальные внешние утечки (%)	2.7					
Декларируемый тип вентиляционной единицы	RVU UVU					
Sound power level (дБ(A))	78					
Годовое потребление электричества (кВт.час/год)	Холодный		Умеренный		Теплый	
	45		45		45	
Годовое сохранение тепла (кВт.час/год)	Холодный		Умеренный		Теплый	
	5536		2830		1280	