

## ВЦУ 4Е 200x102



Центробежные вентиляторы одностороннего всасывания в спиральном поворотном корпусе

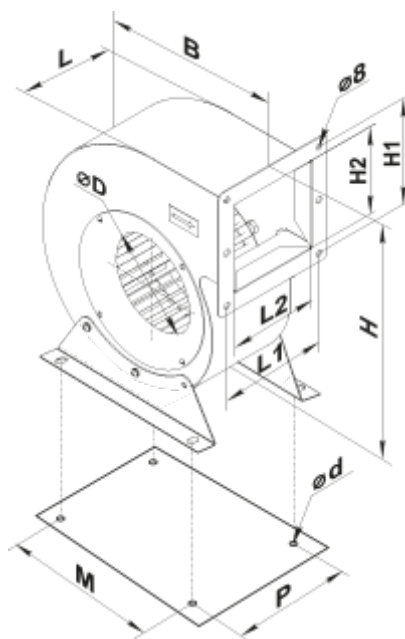
- Максимальный расход воздуха: 1350
- Уровень звукового давления LpA на расстоянии 3 м: 65
- Тип двигателя: АС
- Тип крыльчатки: Центробежный вперед загнутые лопатки
- Материал корпуса: Сталь с полимерным покрытием

	Единица измерения	ВЦУ 4Е 200x102
Скорость	-	1
Минимальное напряжение питания	В	230
Максимальное напряжение питания	В	230
Частота сети питания	Гц	50
Номинальная мощность	Вт	280
Максимальный ток	А	1.25
Максимальный расход воздуха	м <sup>3</sup> /час	1350
Уровень звукового давления LpA на расстоянии 3 м	дБ(А)	65
Вес	кг	8
Максимальная температура перемещаемого воздуха	°С	40
Минимальная температура перемещаемого воздуха	°С	-25
Класс защиты	-	IPX4
Класс защиты привода	-	IP44
Категория установки	-	Вентиляционная установка для нежилых помещений
Тип привода	-	External MSD or VSD
Тип теплообменника	-	Нет
Номинальный расход воздуха	м <sup>3</sup> /с	0.252
Статическое давление при номинальном расходе воздуха	Па	206
Максимальные внешние утечки	%	2.7
Статическая эффективность	%	21

Декларируемый тип вентиляционной единицы	-	NRVU UVU
Sound power level	дБ(А)	85
Эффективная мощность	кВт	0.252

## Размеры

ØD	B	H	H1	H2	L	L1	L2	P	M	d
200	345	398	165	134	152	175	143	185	240	9



## Аксессуары


### Регуляторы скорости

Наименование	Фото	Описание
<a href="#">PC-1-300</a>		Регулятор скорости
<a href="#">PC-1-400</a>		Регулятор скорости
<a href="#">PC-1,5 Н</a>		Регулятор скорости
<a href="#">PC-1,5 В</a>		Регулятор скорости

<a href="#">PC-2 H</a>		Регулятор скорости
<a href="#">PC-2 B</a>		Регулятор скорости
<a href="#">PC-2,5 H</a>		Регулятор скорости
<a href="#">PC-2,5 B</a>		Регулятор скорости
<a href="#">PC-1,5-PC</a>		Применяется в системах вентиляции для включения/выключения и регулирования скорости вращения однофазных электродвигателей вентиляторов, управляемых напряжением
<a href="#">PC-2,5-PC</a>		Применяется в системах вентиляции для включения/выключения и регулирования скорости вращения однофазных электродвигателей вентиляторов, управляемых напряжением
<a href="#">PC-4,0-PC</a>		Применяется в системах вентиляции для включения/выключения и регулирования скорости вращения однофазных электродвигателей вентиляторов, управляемых напряжением
<a href="#">PC-3,0-T</a>		Применяется в системах вентиляции для включения/выключения и регулирования скорости вращения однофазных электродвигателей вентиляторов, управляемых напряжением
<a href="#">PC-5,0-T</a>		Применяется в системах вентиляции для включения/выключения и регулирования скорости вращения однофазных электродвигателей вентиляторов, управляемых напряжением
<a href="#">PC-10,0-T</a>		Применяется в системах вентиляции для включения/выключения и регулирования скорости вращения однофазных электродвигателей вентиляторов, управляемых напряжением
<a href="#">PC-3,0-TA</a>		Применяется в системах вентиляции для включения/выключения и регулирования скорости вращения однофазных электродвигателей вентиляторов, управляемых напряжением
<a href="#">PC-5,0-TA</a>		Применяется в системах вентиляции для включения/выключения и регулирования скорости вращения однофазных электродвигателей вентиляторов, управляемых напряжением
<a href="#">PC-10,0-TA</a>		Применяется в системах вентиляции для включения/выключения и регулирования скорости вращения однофазных электродвигателей вентиляторов, управляемых напряжением
<a href="#">PCA5E-2-П</a>		Регулировка скорости позволяет не только подобрать комфортный режим вентиляции в помещениях с переменным количеством людей, но и существенно снизить расход электроэнергии на вентиляцию
<a href="#">PCA5E-2-M</a>		Регулировка скорости позволяет не только подобрать комфортный режим вентиляции в помещениях с переменным количеством людей, но и существенно снизить расход электроэнергии на вентиляцию

<a href="#">PCA5E-3-M</a>		Регулировка скорости позволяет не только подобрать комфортный режим вентиляции в помещениях с переменным количеством людей, но и существенно снизить расход электроэнергии на вентиляцию
<a href="#">PCA5E-4-M</a>		Регулировка скорости позволяет не только подобрать комфортный режим вентиляции в помещениях с переменным количеством людей, но и существенно снизить расход электроэнергии на вентиляцию
<a href="#">PCA5E-3,5-T</a>		Регуляторы применяются для управления производительностью однофазных вентиляторов путем ступенчатого регулирования скорости вращения электродвигателей
<a href="#">PCA5E-5,0-T</a>		Регуляторы применяются для управления производительностью однофазных вентиляторов путем ступенчатого регулирования скорости вращения электродвигателей

### Регуляторы температуры

Наименование	Фото	Описание
<a href="#">РТ-10</a>		Регулятор температуры

### Датчики

Наименование	Фото	Описание
<a href="#">Т-1,5 Н</a>		Датчик
<a href="#">ТН-1,5 Н</a>		Датчик
<a href="#">ТФ-1,5 Н</a>		Датчик
<a href="#">ТР-1,5 Н</a>		Датчик