

# ВЦУН 160x74-0,75-2 ПР90

Центробежные вентиляторы одностороннего всасывания в спиральном поворотном корпусе

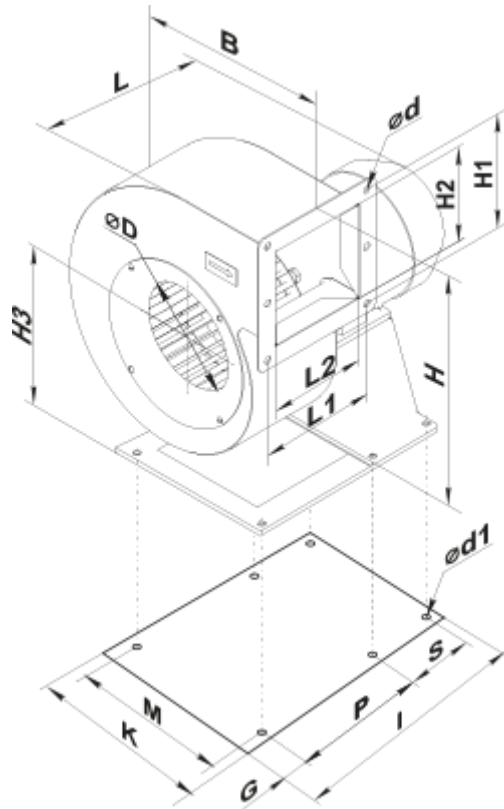
- Максимальный расход воздуха: 1540
- Уровень звукового давления LpA на расстоянии 3 м: 68
- Тип двигателя: АС
- Тип крыльчатки: Центробежный вперед загнутые лопатки
- Материал корпуса: Сталь с полимерным покрытием



	Единица измерения	ВЦУН 160x74-0,75-2 ПР90
Скорость	-	1
Минимальное напряжение питания	В	400
Максимальное напряжение питания	В	400
Частота сети питания	Гц	50
Номинальная мощность	Вт	750
Максимальный ток	А	1.8
Максимальный расход воздуха	м <sup>3</sup> /час	1540
Уровень звукового давления LpA на расстоянии 3 м	дБ(А)	68
Вес	кг	13
Максимальная температура перемещаемого воздуха	°С	60
Класс защиты	-	IP54
Класс защиты привода	-	IP54

## Размеры

ØD	Ød	Ød1	B	H	H1	H2	H3	L	L1	L2	P	M	I	G	K	S
160	8	10	277	373	134	106	173	356	134	104	141	220	260	17	252	90



## Аксессуары

### Регуляторы скорости

Наименование	Фото	Описание
<a href="#">PCA5Д-12,0-М</a>		Регулятор скорости трехфазный
<a href="#">PCA5Д-11,0-М</a>		Регулятор скорости трехфазный
<a href="#">PCA5Д-8,0-М</a>		Регулятор скорости трехфазный
<a href="#">PCA5Д-6,0-М</a>		Регулятор скорости трехфазный
<a href="#">PCA5Д-3,5-Т</a>		Регулятор скорости трехфазный