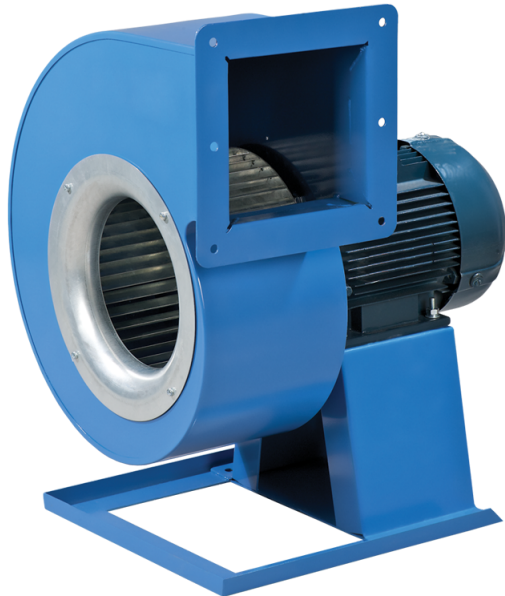


ВЦУН 180x74-1,1-2 ПР90



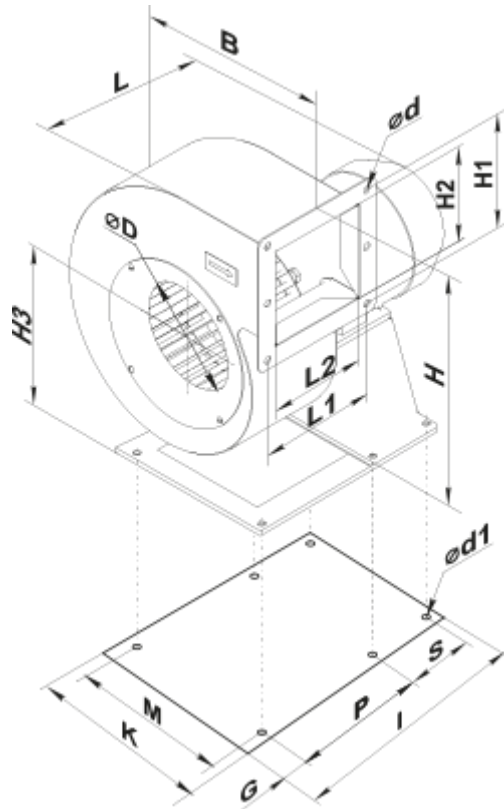
Центробежные вентиляторы одностороннего всасывания в спиральном поворотном корпусе

- Максимальный расход воздуха: 1950
- Уровень звукового давления LpA на расстоянии 3 м: 70
- Тип двигателя: АС
- Тип крыльчатки: Центробежный вперед загнутые лопатки
- Материал корпуса: Сталь с полимерным покрытием

	Единица измерения	ВЦУН 180x74-1,1-2 ПР90
Скорость	-	1
Минимальное напряжение питания	В	400
Максимальное напряжение питания	В	400
Частота сети питания	Гц	50
Номинальная мощность	Вт	1100
Максимальный ток	А	2.6
Максимальный расход воздуха	м ³ /час	1950
Уровень звукового давления LpA на расстоянии 3 м	дБ(А)	70
Вес	кг	14.5
Максимальная температура перемещаемого воздуха	°С	60
Класс защиты	-	IP54
Класс защиты привода	-	IP54

Размеры

ØD	Ød	Ød1	B	H	H1	H2	H3	L	L1	L2	P	M	I	G	K	S
180	10	10	311	414	143	120	193	365	143	114	146	270	270	22	314	90



Аксессуары

Регуляторы скорости

Наименование	Фото	Описание
PCA5Д-12,0-М		Регулятор скорости трехфазный
PCA5Д-11,0-М		Регулятор скорости трехфазный
PCA5Д-8,0-М		Регулятор скорости трехфазный
PCA5Д-6,0-М		Регулятор скорости трехфазный
PCA5Д-3,5-Т		Регулятор скорости трехфазный