

ВЦУН 400x183-1,5-8 ПР90

Радиальные вентиляторы

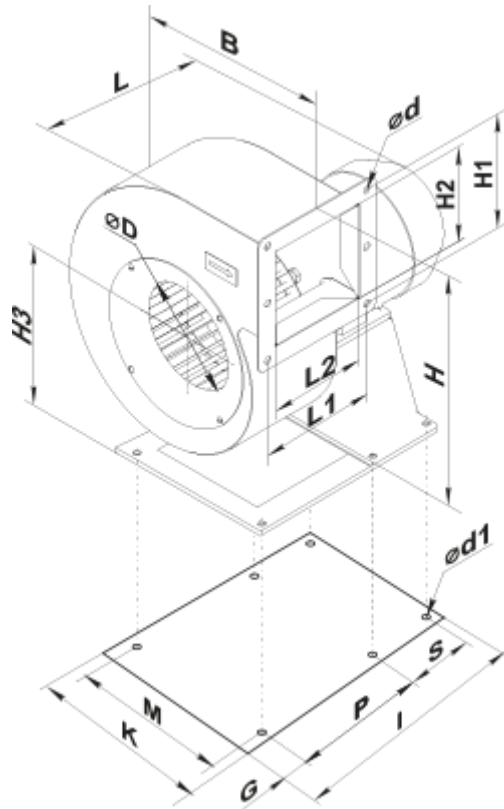
- Максимальный расход воздуха: 6545
- Уровень звукового давления LpA на расстоянии 3 м: 62
- Тип двигателя: АС
- Тип крыльчатки: Центробежный вперед загнутые лопатки



	Единица измерения	ВЦУН 400x183-1,5-8 ПР90
Скорость	-	1
Минимальное напряжение питания	В	400
Максимальное напряжение питания	В	400
Частота сети питания	Гц	50
Номинальная мощность	Вт	1500
Максимальный ток	А	4.2
Максимальный расход воздуха	м ³ /час	6545
Уровень звукового давления LpA на расстоянии 3 м	дБ(А)	62
Вес	кг	57.1
Максимальная температура перемещаемого воздуха	°С	60
Класс защиты	-	IP54
Класс защиты привода	-	IP54

Размеры

ØD	Ød	Ød1	B	H	H1	H2	H3	L	L1	L2	P	M	I	G	K	S
400	10	15	689	870	310	272	403	619	310	268	313	400	497	27	455	140



Аксессуары

Регуляторы скорости

Наименование	Фото	Описание
PCA5Д-6,0-М		Регулятор скорости трехфазный
PCA5Д-8,0-М		Регулятор скорости трехфазный
PCA5Д-11,0-М		Регулятор скорости трехфазный
PCA5Д-12,0-М		Регулятор скорости трехфазный