

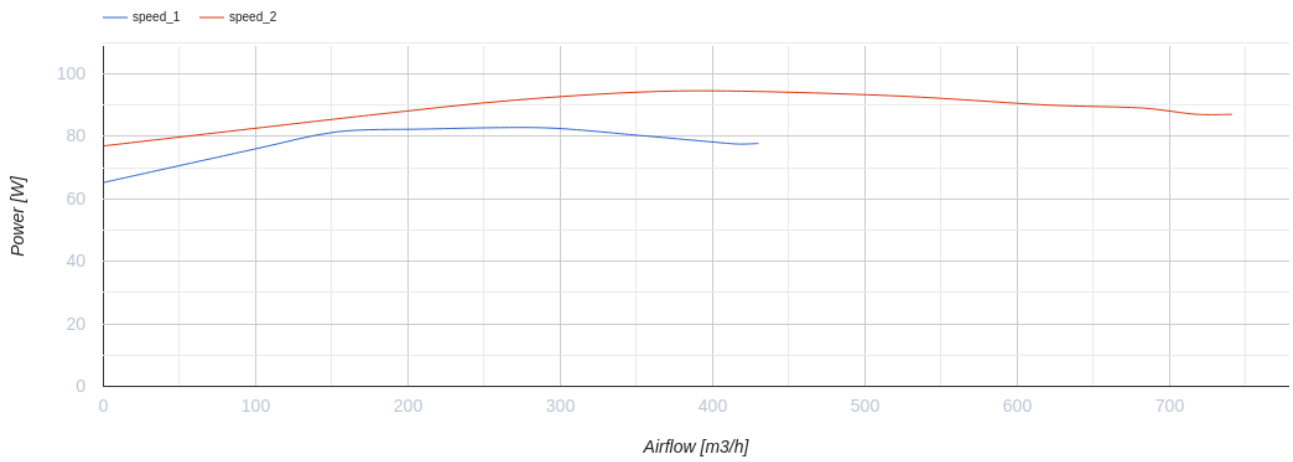
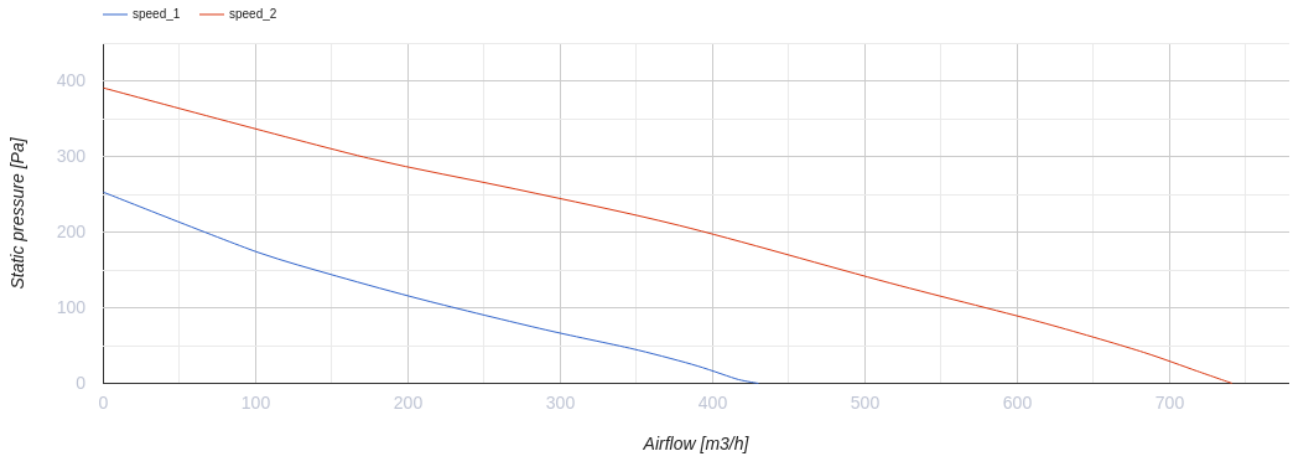
БК 200 Duo P1B



Канальные центробежные вентиляторы в пластиковом корпусе

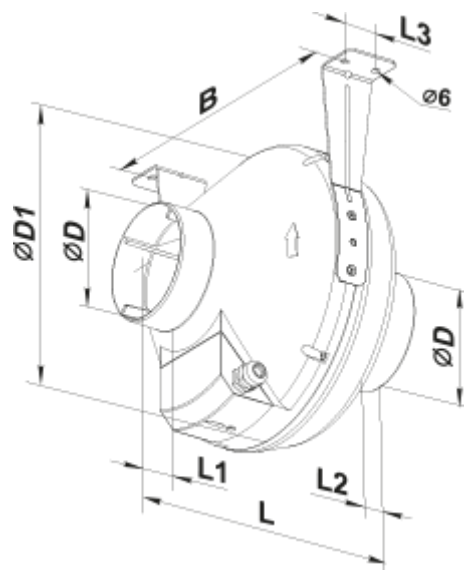
- Максимальный расход воздуха: 741
- Уровень звукового давления LpA на расстоянии 3 м: 42
- Тип двигателя: АС
- Управление: Встроенный регулятор скорости
- Тип крыльчатки: Центробежная крыльчатка с назад загнутыми лопатками
- Материал корпуса: Пластик
- Установка в любом положении
- Кабель подключения с сетевой вилкой

	Единица измерения	БК 200 Duo P1B	
Размер подключаемого воздуховода	мм	200	
Скорость	-	2	
Фазность	-	1	
Минимальное напряжение питания	В	230	
Максимальное напряжение питания	В	230	
Частота сети питания	Гц	50	
Номинальная мощность	Вт	83	95
Максимальный ток	А	0.37	0.43
Максимальный расход воздуха	м ³ /час	430	741
Уровень звукового давления LpA на расстоянии 3 м	дБ(А)	33	42
Вес	кг	3	
Максимальная температура перемещаемого воздуха	°С	55	
Минимальная температура перемещаемого воздуха	°С	-25	
Класс защиты	-	IPX4	

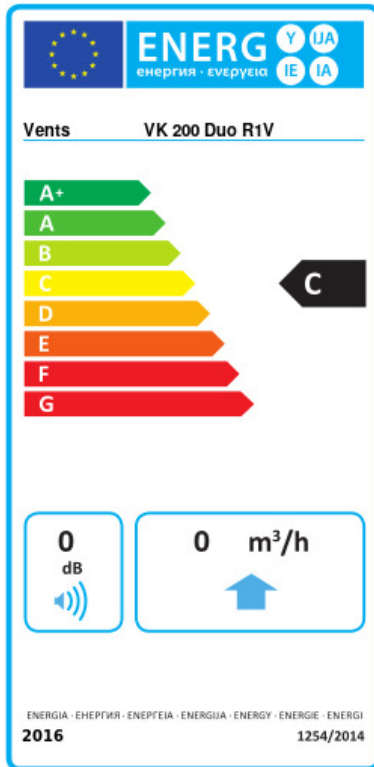


Размеры

ØD	ØD1	B	L	L1	L2	L3
200	340	354	276	30	30	40



Экодизайн



Торговая марка	Вентс					
Модель	VK 200 Duo R1B					
Удельное потребление энергии (кВт.час/(м³/год))	Холодный		Умеренный		Теплый	
	0	A+	0	C	0	F
Тип установки	Однонаправленная					
Тип привода	2-скоростной					
Тип теплообменника	Нет					
Максимальный расход воздуха (м³/час)	0					
Потребляемая мощность (Вт)	0					
Эталонный объемный расход (м³/с)	0					
Статическое давление в исходной точке (Па)	0					
Удельный потребляемая мощность в исходной точке (Вт/(м³/час))	0					
Способ управления приводом	Локальное регулирование потребления					
Максимальные внешние утечки (%)	0					
Декларируемый тип вентиляционной единицы	RVU UVU					
Sound power level (дБ(A))	0					
Годовое потребление электричества (кВт.час/год)	Холодный		Умеренный		Теплый	
	0		0		0	
Годовое сохранение тепла (кВт.час/год)	Холодный		Умеренный		Теплый	
	0		0		0	