

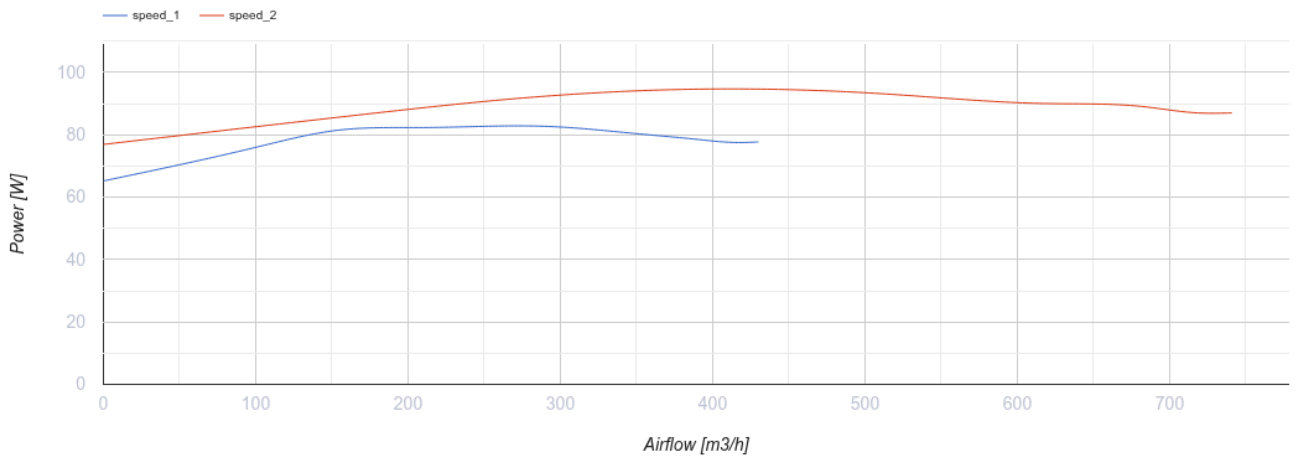
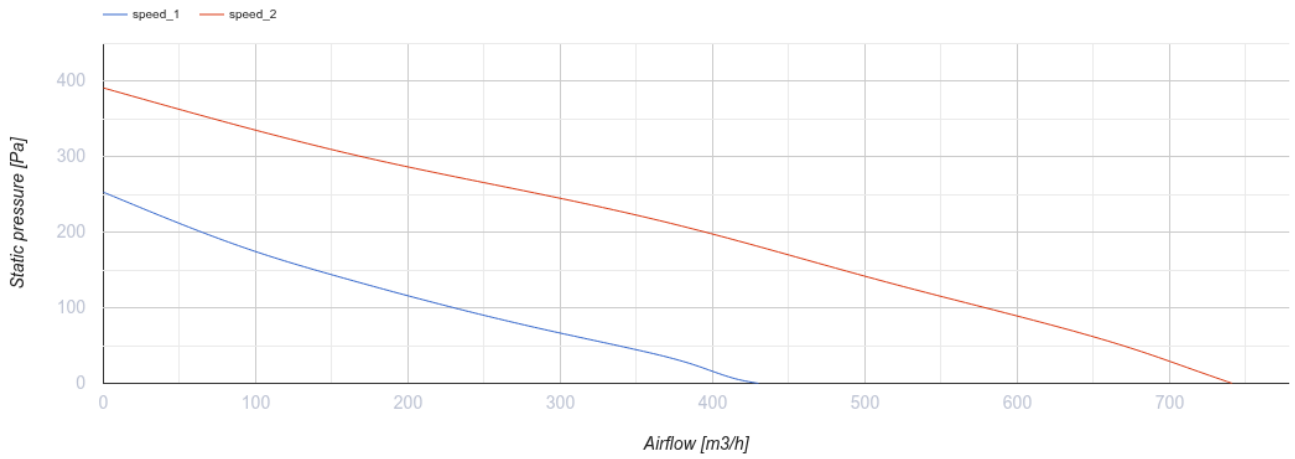
ВК 200 Duo



Канальные центробежные вентиляторы в пластиковом корпусе

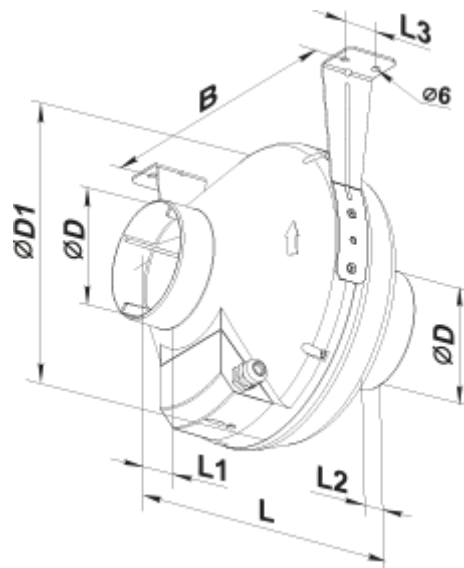
- Уровень звукового давления LpA на расстоянии 3 м: 42
- Тип крыльчатки: Центробежная крыльчатка с назад загнутыми лопатками
- Материал корпуса: Пластик
- Установка в любом положении

	Единица измерения	ВК 200 Duo	
		1	2
Скорость	-	1	2
Размер подключаемого воздуховода	мм	200	
Фазность	-	1	
Минимальное напряжение питания	В	230	
Максимальное напряжение питания	В	230	
Частота сети питания	Гц	50	
Номинальная мощность	Вт	83	95
Максимальный ток	А	0.37	0.43
Максимальный расход воздуха	м³/час	430	741
Скорость вращения	-	1920	2470
Уровень звукового давления LpA на расстоянии 3 м	дБ(А)	33	42
Вес	кг	3	
Максимальная температура перемещаемого воздуха	°С	55	
Минимальная температура перемещаемого воздуха	°С	-25	
Класс защиты	-	IPX4	
Материал крыльчатки	-	Пластик	

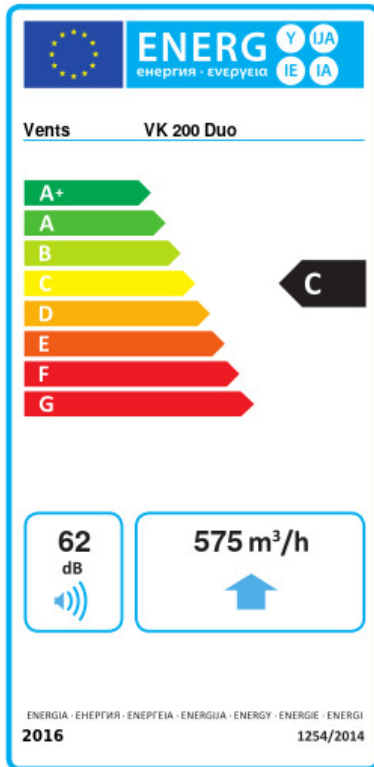


Размеры

ØD	ØD1	B	L	L1	L2	L3
200	340	354	276	30	30	40



Экодизайн



Торговая марка	Вентс					
Модель	VK 200 Duo					
Удельное потребление энергии (кВт.час/(м ² /год))	Холодный		Умеренный		Теплый	
	-51.4	A+	-24.3	C	-8.8	F
Тип установки	Однонаправленная					
Тип привода	2-скоростной					
Тип теплообменника	Нет					
Максимальный расход воздуха (м ³ /час)	575					
Потребляемая мощность (Вт)	91.8					
Эталонный объемный расход (м ³ /с)	0.112					
Статическое давление в исходной точке (Па)	50					
Удельный потребляемая мощность в исходной точке (Вт/(м ³ /час))	0.213					
Способ управления приводом	Локальное регулирование потребления					
Максимальные внешние утечки (%)	2.7					
Sound power level (дБ(A))	62					
Декларируемый тип вентиляционной единицы	RVU UVU					
Годовое потребление электричества (кВт.час/год)	Холодный		Умеренный		Теплый	
	159		159		159	
Годовое сохранение тепла (кВт.час/год)	Холодный		Умеренный		Теплый	
	5536		2830		1280	