

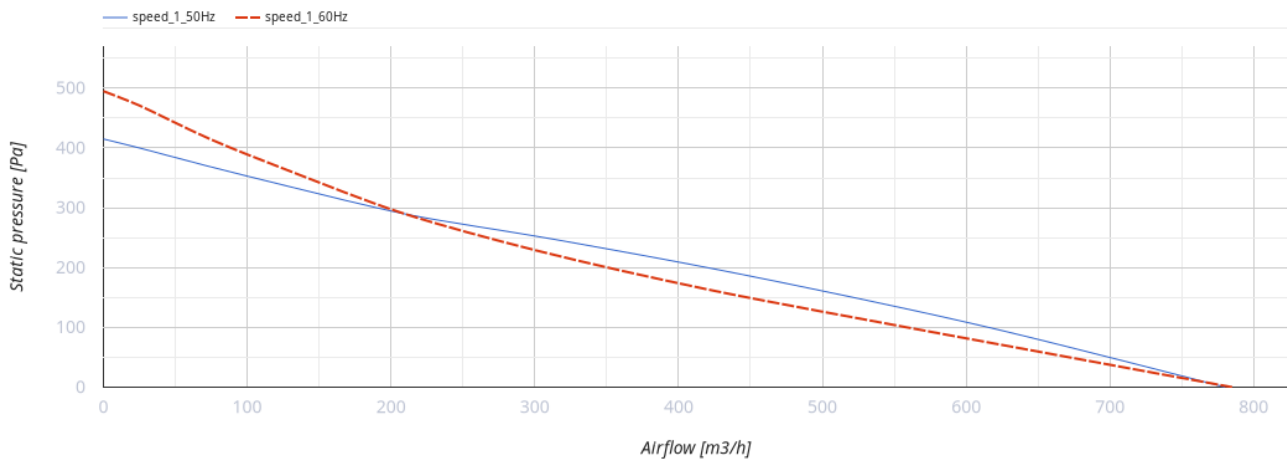
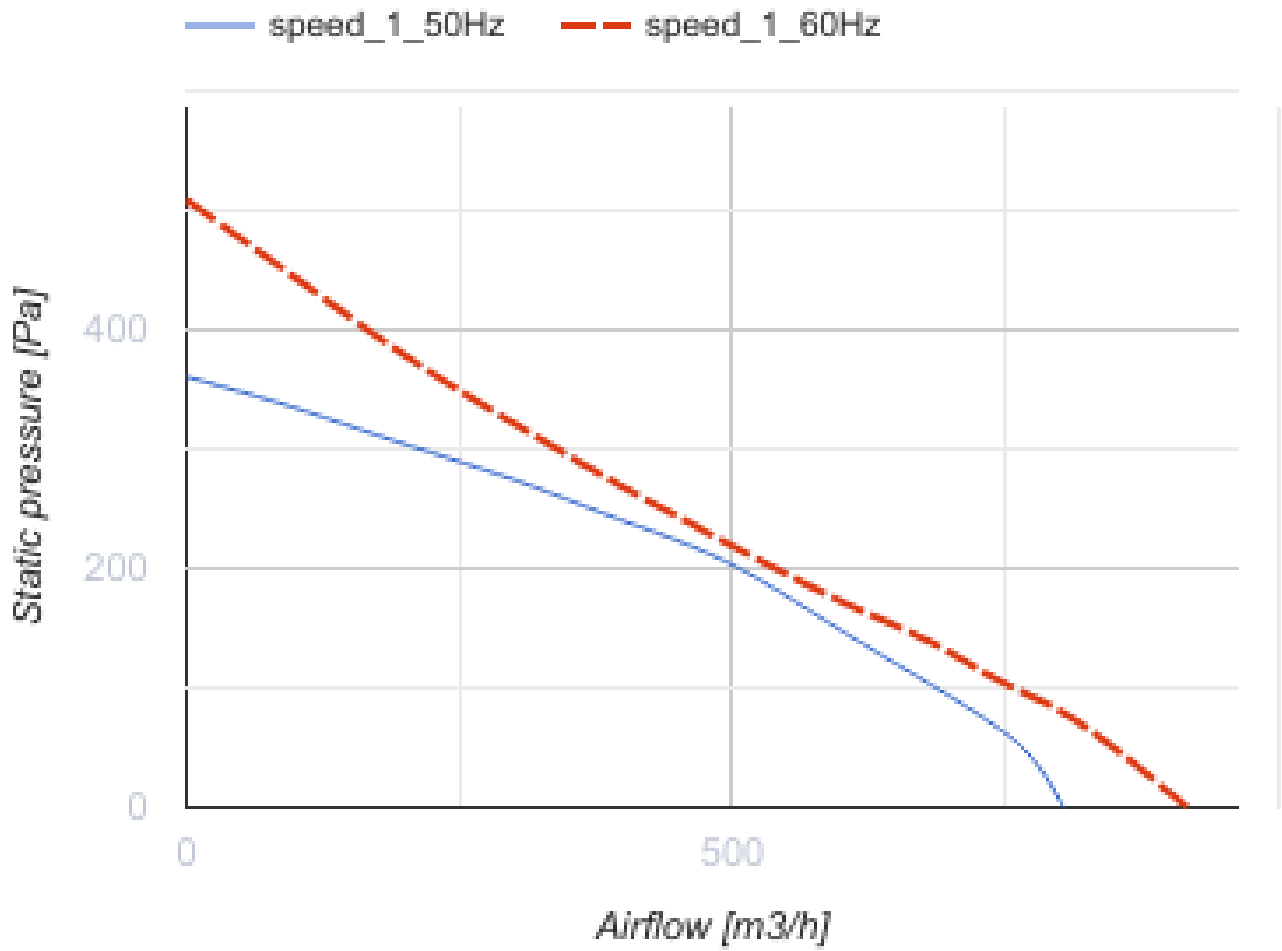
БК 200 Ун

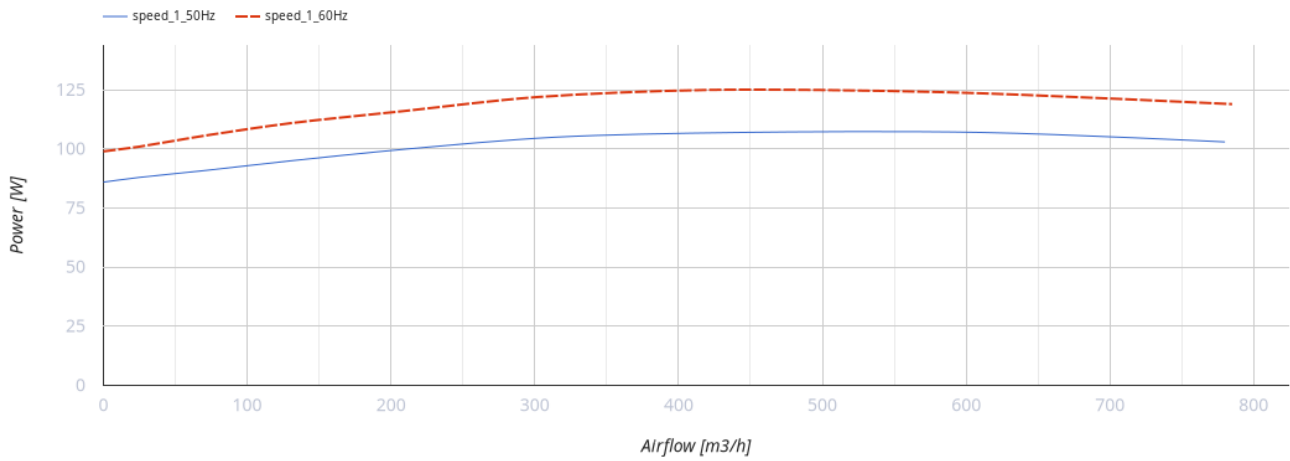


Канальные центробежные вентиляторы в пластиковом корпусе

- Максимальный расход воздуха: 780
- Уровень звукового давления LpA на расстоянии 3 м: 46
- Тип двигателя: АС
- Управление: Встроенный регулятор скорости
- Тип крыльчатки: Центробежная крыльчатка с назад загнутыми лопатками
- Материал корпуса: Пластик
- Установка в любом положении
- Кабель подключения с сетевой вилкой
- Датчик температуры

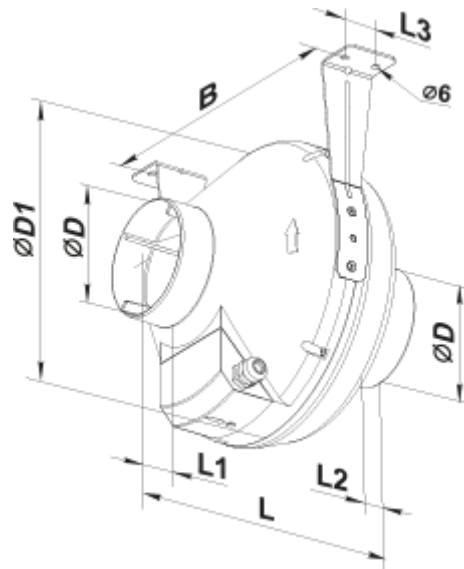
	Единица измерения	БК 200 Ун	
Размер подключаемого воздуховода	мм	200	
Скорость	-	1	
Фазность	-	1	
Минимальное напряжение питания	В	230	
Максимальное напряжение питания	В	230	
Частота сети питания	Гц	50	60
Номинальная мощность	Вт	107	
Максимальный ток	А	0.49	
Максимальный расход воздуха	м ³ /час	780	
Уровень звукового давления LpA на расстоянии 3 м	дБ(А)	46	
Вес	кг	3	
Максимальная температура перемещаемого воздуха	°С	50	
Минимальная температура перемещаемого воздуха	°С	-25	
Класс защиты	-	IPX4	



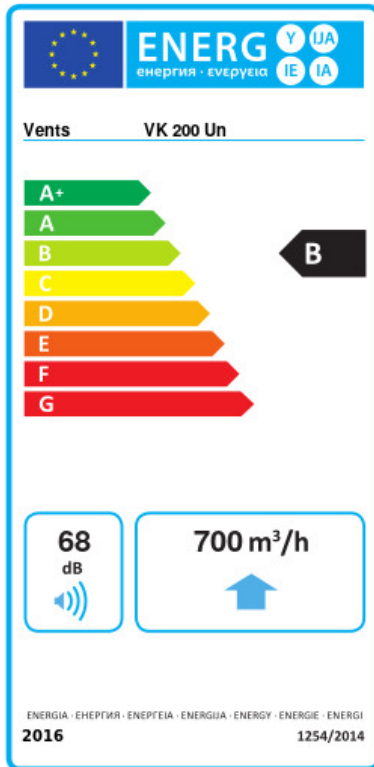


Размеры

ØD	ØD1	B	L	L1	L2	L3
200	340	354	276	30	30	40



Экодизайн



Торговая марка	Вентс					
Модель	BK 200 Un					
Удельное потребление энергии (кВт.час/(м³/год))	Холодный		Умеренный		Теплый	
	-53.9	A+	-26.8	B	-11.3	E
Тип установки	Однонаправленная					
Тип привода	Переменная скорость					
Тип теплообменника	Нет					
Максимальный расход воздуха (м³/час)	700					
Потребляемая мощность (Вт)	107					
Эталонный объемный расход (м³/с)	0.136					
Статическое давление в исходной точке (Па)	50					
Удельный потребляемая мощность в исходной точке (Вт/(м³/час))	0.112					
Способ управления приводом	Локальное регулирование потребления					
Максимальные внешние утечки (%)	2.7					
Декларируемый тип вентиляционной единицы	RVU UVU					
Sound power level (дБ(A))	68					
Годовое потребление электричества (кВт.час/год)	Холодный		Умеренный		Теплый	
	59		59		59	
Годовое сохранение тепла (кВт.час/год)	Холодный		Умеренный		Теплый	
	5536		2830		1280	