

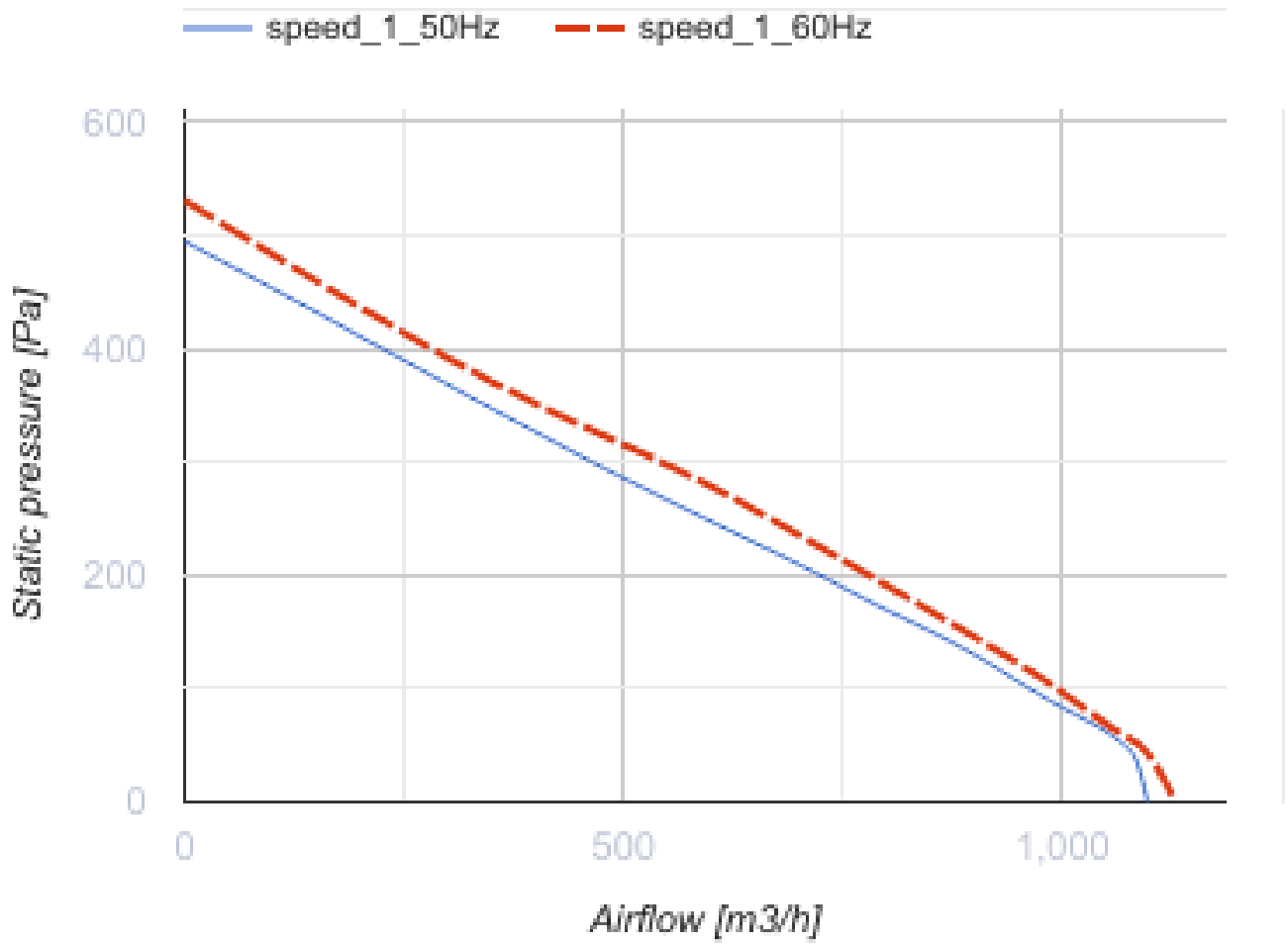
# БК 250 P1

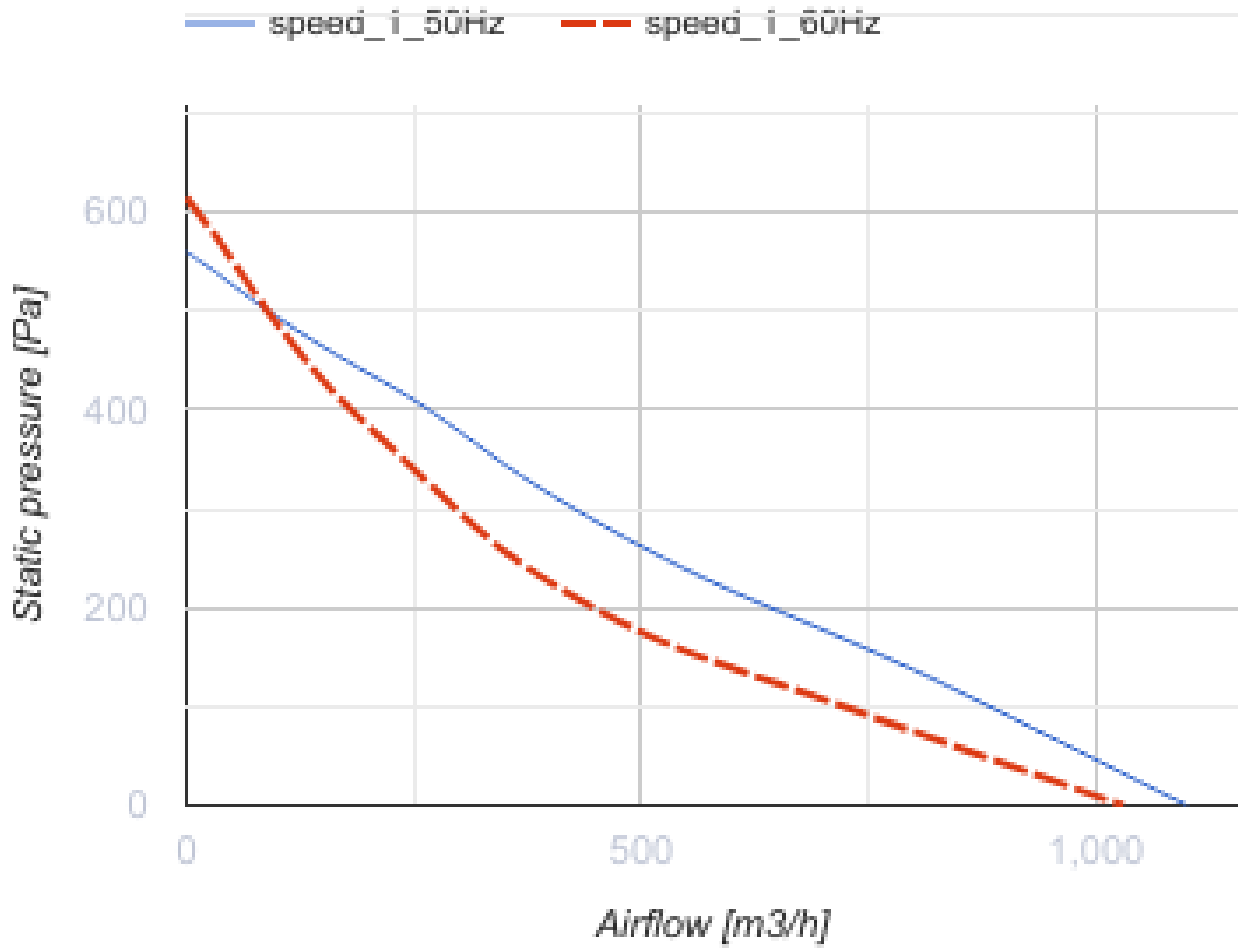


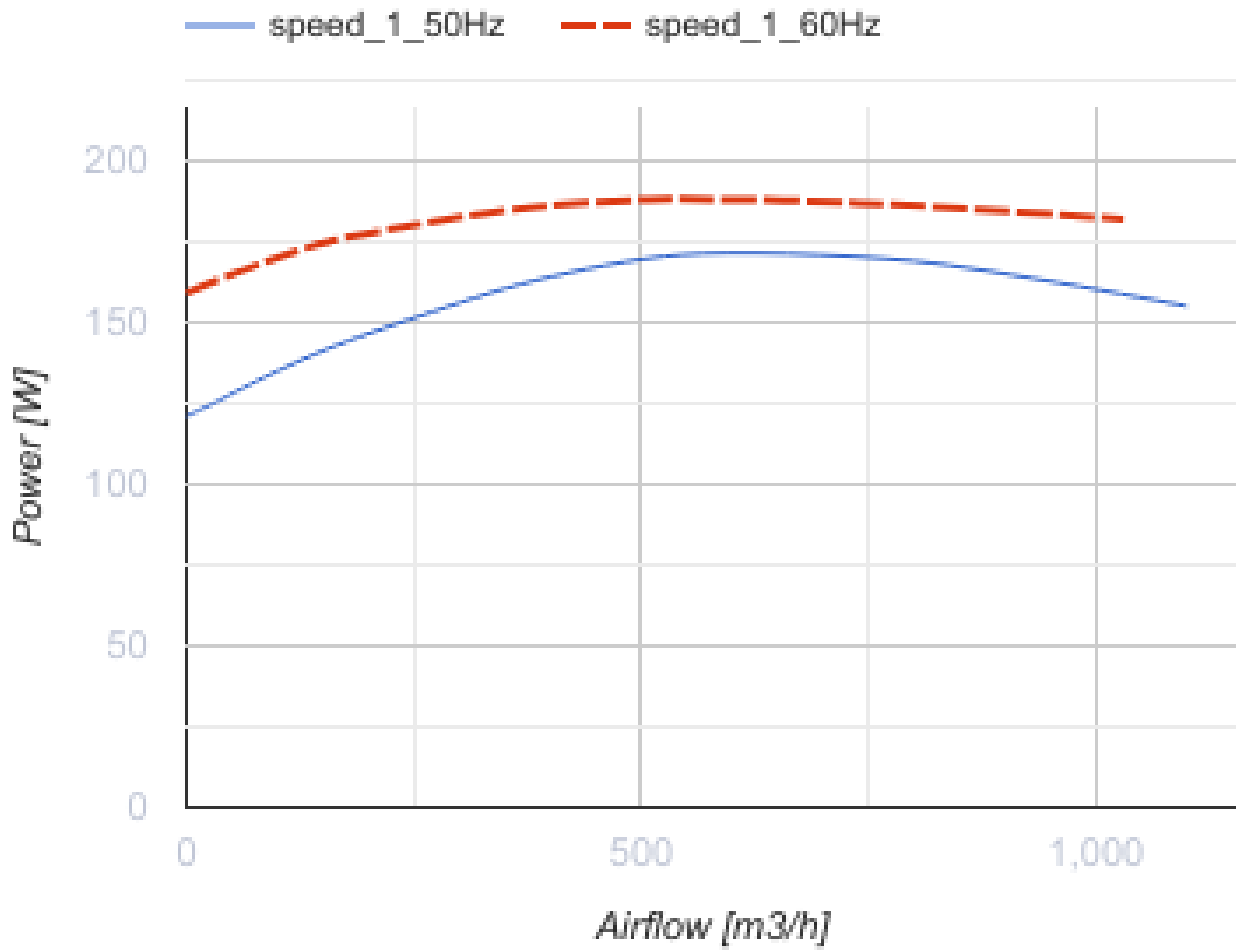
Канальные центробежные вентиляторы в пластиковых корпусах

- Максимальный расход воздуха: 1100
- Уровень звукового давления LpA на расстоянии 3 м: 49
- Тип двигателя: АС
- Тип крыльчатки: Центробежная крыльчатка с назад загнутыми лопатками
- Материал корпуса: Пластик
- Установка в любом положении
- Кабель подключения с сетевой вилкой

	Единица измерения	БК 250 P1	
Размер подключаемого воздуховода	мм	250	
Скорость	-	1	
Фазность	-	1	
Минимальное напряжение питания	В	230	
Максимальное напряжение питания	В	230	
Частота сети питания	Гц	50	60
Номинальная мощность	Вт	171	
Максимальный ток	А	0.75	
Максимальный расход воздуха	м <sup>3</sup> /час	1100	
Уровень звукового давления LpA на расстоянии 3 м	дБ(А)	49	
Вес	кг	4.3	
Максимальная температура перемещаемого воздуха	°С	50	
Минимальная температура перемещаемого воздуха	°С	-25	
Класс защиты	-	IPX4	

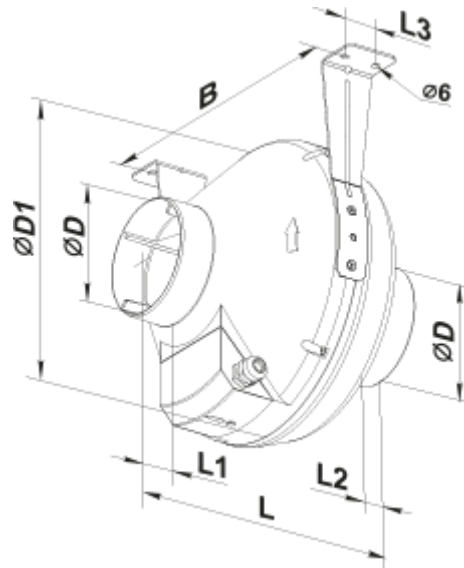




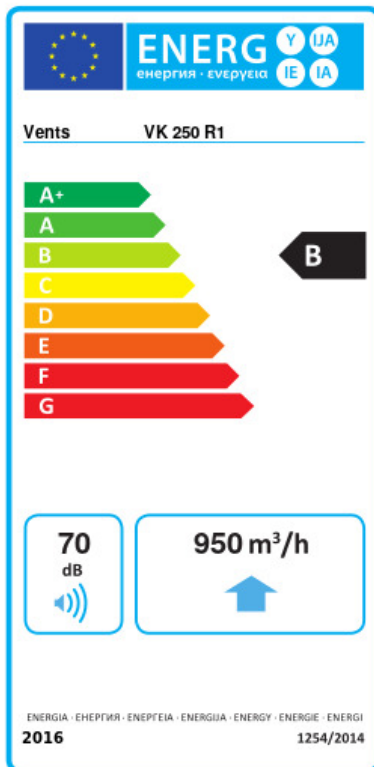


### Размеры

ØD	ØD1	B	L	L1	L2	L3
250	340	354	265	30	30	40



## Экодизайн



Торговая марка	Вентс					
Модель	BK 250 P1					
Удельное потребление энергии (кВт.час/(м³/год))	Холодный		Умеренный		Теплый	
	-53.7	A+	-26.7	B	-11.2	E
Тип установки	Однонаправленная					
Тип привода	Переменная скорость					
Тип теплообменника	Нет					
Максимальный расход воздуха (м³/час)	950					
Потребляемая мощность (Вт)	173					
Эталонный объемный расход (м³/с)	0.185					
Статическое давление в исходной точке (Па)	50					
Удельный потребляемая мощность в исходной точке (Вт/(м³/час))	0.123					
Способ управления приводом	Локальное регулирование потребления					
Максимальные внешние утечки (%)	2.7					
Декларируемый тип вентиляционной единицы	RVU UVU					
Sound power level (дБ(A))	70					
Годовое потребление электричества (кВт.час/год)	Холодный		Умеренный		Теплый	
	65		65		65	
Годовое сохранение тепла (кВт.час/год)	Холодный		Умеренный		Теплый	
	5536		2830		1280	