

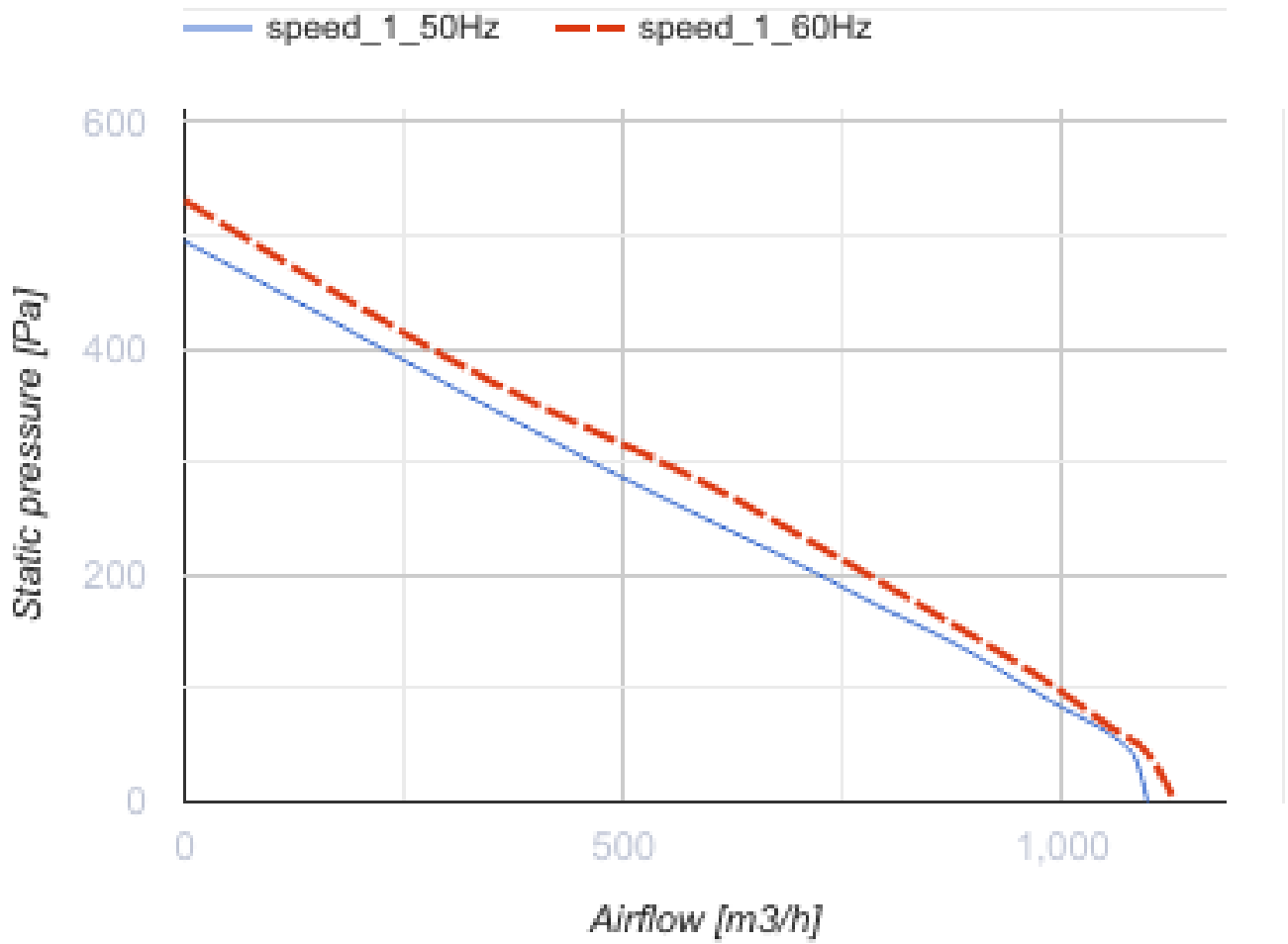
БК 250 Ун

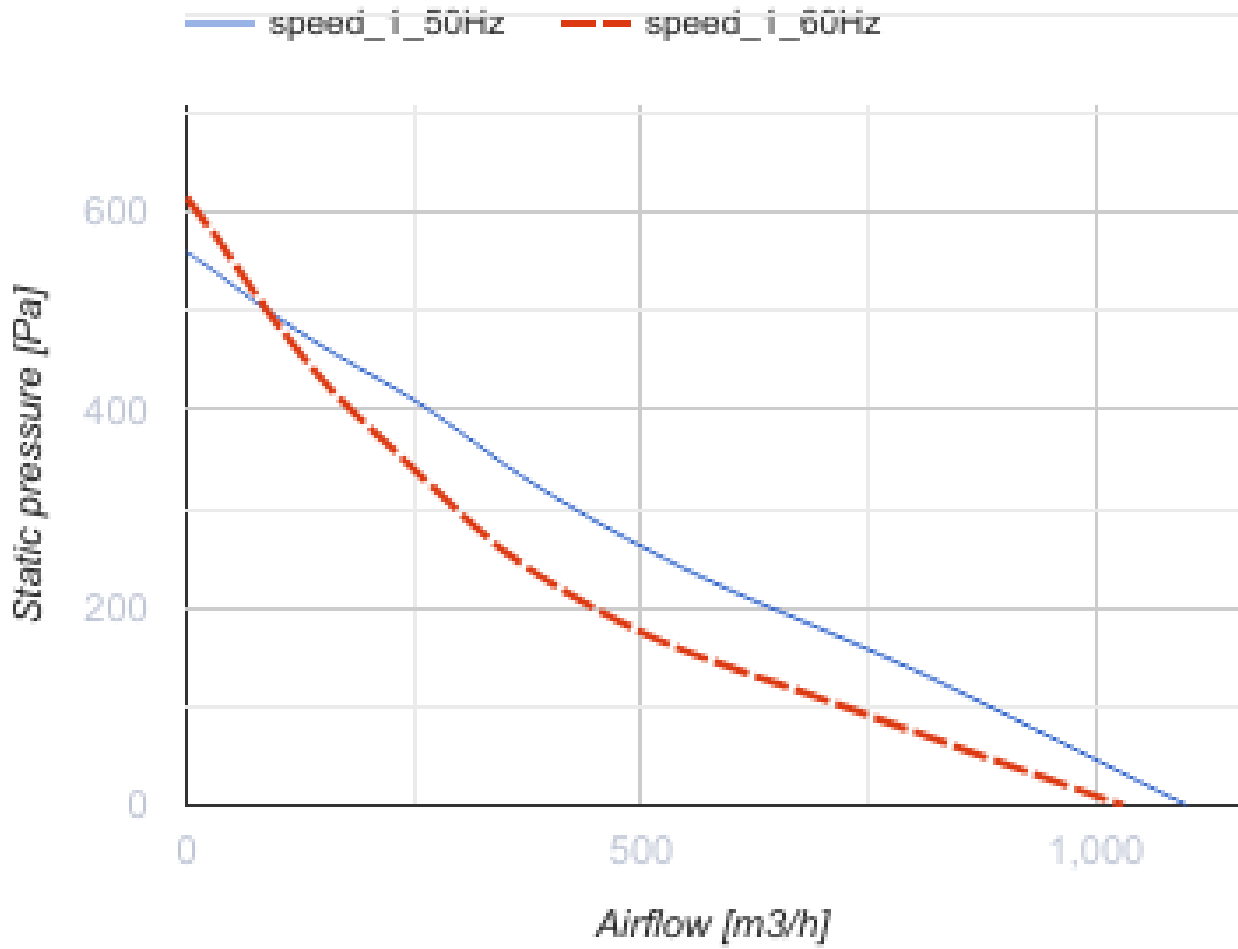


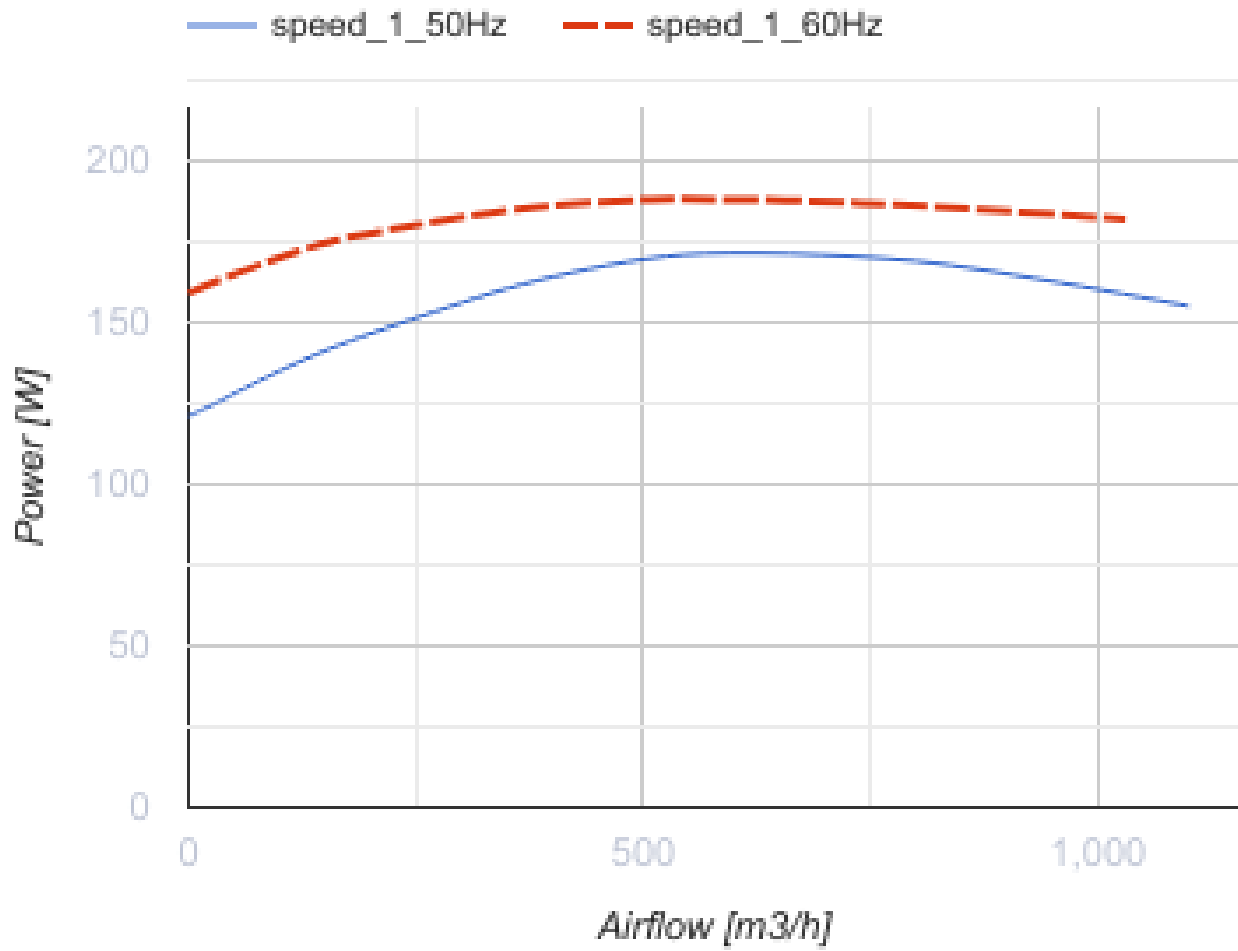
Канальные центробежные вентиляторы в пластиковом корпусе

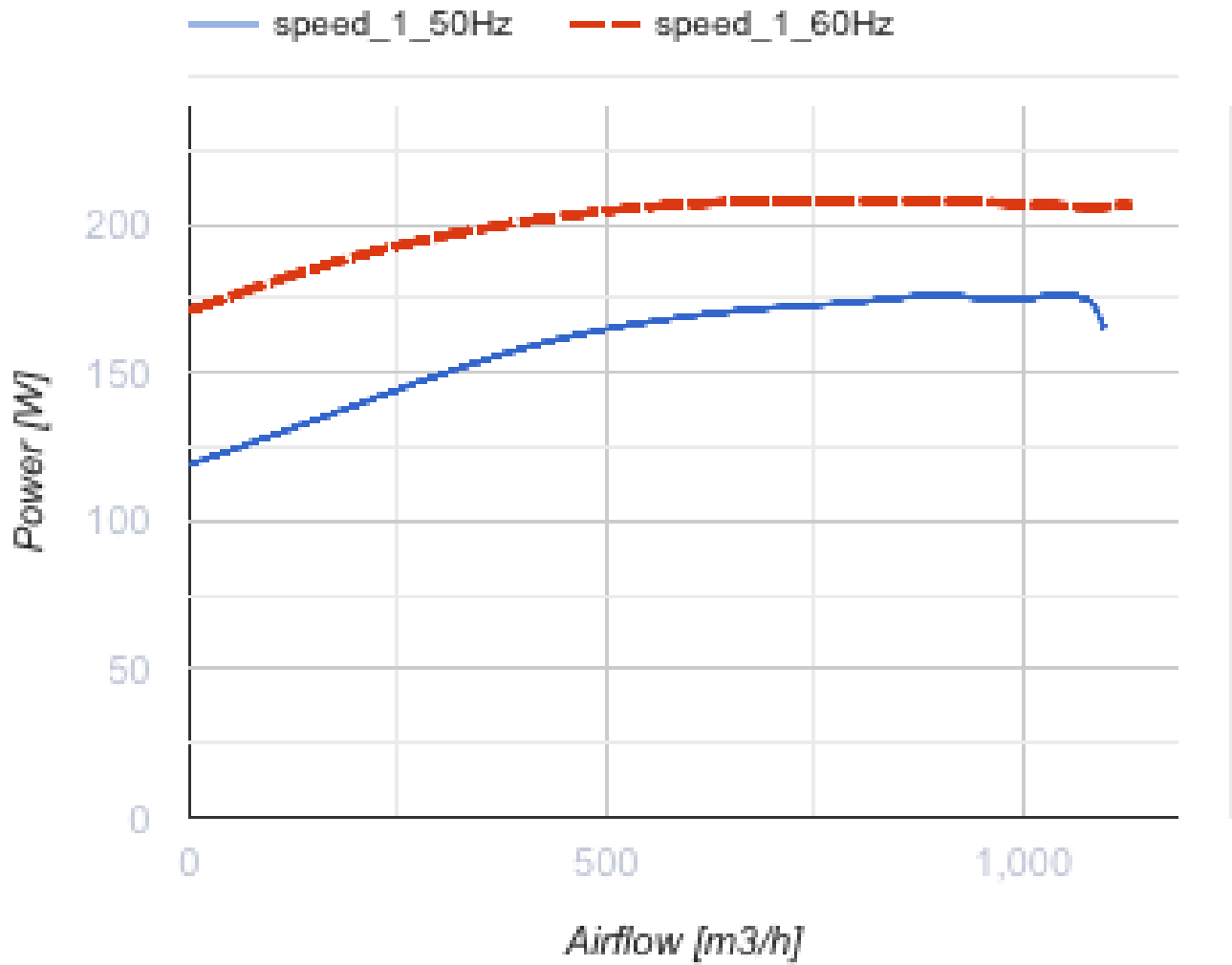
- Максимальный расход воздуха: 1100
- Уровень звукового давления LpA на расстоянии 3 м: 49
- Тип двигателя: АС
- Управление: Встроенный регулятор скорости
- Тип крыльчатки: Центробежная крыльчатка с назад загнутыми лопатками
- Материал корпуса: Пластик
- Установка в любом положении
- Кабель подключения с сетевой вилкой
- Датчик температуры

| | Единица измерения | БК 250 Ун | |
|--|---------------------|-----------|----|
| Размер подключаемого воздуховода | мм | 250 | |
| Скорость | - | 1 | |
| Фазность | - | 1 | |
| Минимальное напряжение питания | В | 230 | |
| Максимальное напряжение питания | В | 230 | |
| Частота сети питания | Гц | 50 | 60 |
| Номинальная мощность | Вт | 171 | |
| Максимальный ток | А | 0.75 | |
| Максимальный расход воздуха | м ³ /час | 1100 | |
| Уровень звукового давления LpA на расстоянии 3 м | дБ(А) | 49 | |
| Вес | кг | 4.3 | |
| Максимальная температура перемещаемого воздуха | °С | 50 | |
| Минимальная температура перемещаемого воздуха | °С | -25 | |
| Класс защиты | - | IPX4 | |



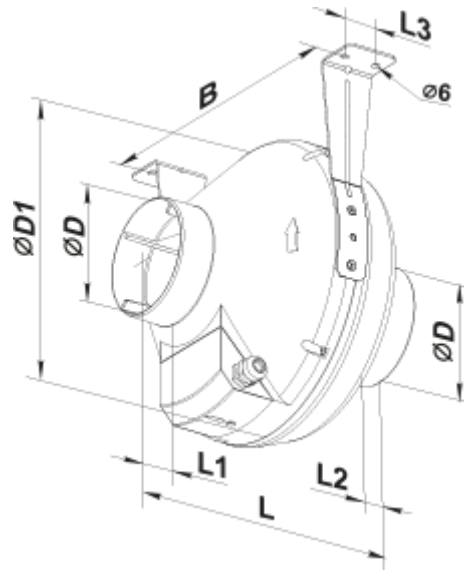




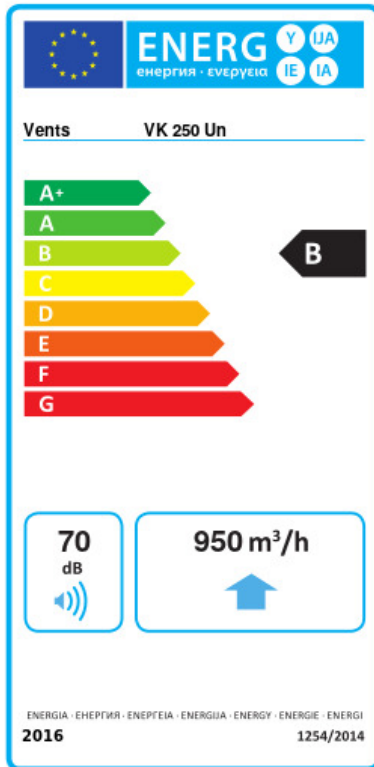


Размеры

| ØD | ØD1 | B | L | L1 | L2 | L3 |
|-----|-----|-----|-----|----|----|----|
| 250 | 340 | 354 | 265 | 30 | 30 | 40 |



Экодизайн



| | | | | | | |
|---|-------------------------------------|----|-----------|---|--------|---|
| Торговая марка | Вентс | | | | | |
| Модель | BK 250 Ун | | | | | |
| Удельное потребление энергии (кВт.час/(м³/год)) | Холодный | | Умеренный | | Теплый | |
| | -53.7 | A+ | -26.7 | B | -11.2 | E |
| Тип установки | Однонаправленная | | | | | |
| Тип привода | Переменная скорость | | | | | |
| Тип теплообменника | Нет | | | | | |
| Максимальный расход воздуха (м³/час) | 950 | | | | | |
| Потребляемая мощность (Вт) | 173 | | | | | |
| Эталонный объемный расход (м³/с) | 0.185 | | | | | |
| Статическое давление в исходной точке (Па) | 50 | | | | | |
| Удельный потребляемая мощность в исходной точке (Вт/(м³/час)) | 0.123 | | | | | |
| Способ управления приводом | Локальное регулирование потребления | | | | | |
| Максимальные внешние утечки (%) | 2.7 | | | | | |
| Декларируемый тип вентиляционной единицы | RVU UVU | | | | | |
| Sound power level (дБ(A)) | 70 | | | | | |
| Годовое потребление электричества (кВт.час/год) | Холодный | | Умеренный | | Теплый | |
| | 65 | | 65 | | 65 | |
| Годовое сохранение тепла (кВт.час/год) | Холодный | | Умеренный | | Теплый | |
| | 5536 | | 2830 | | 1280 | |