

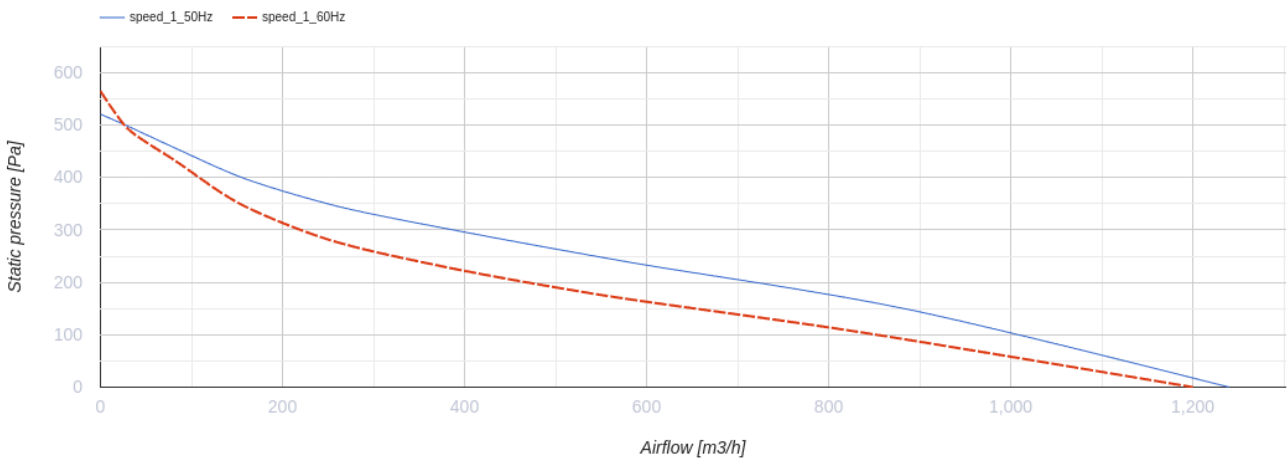
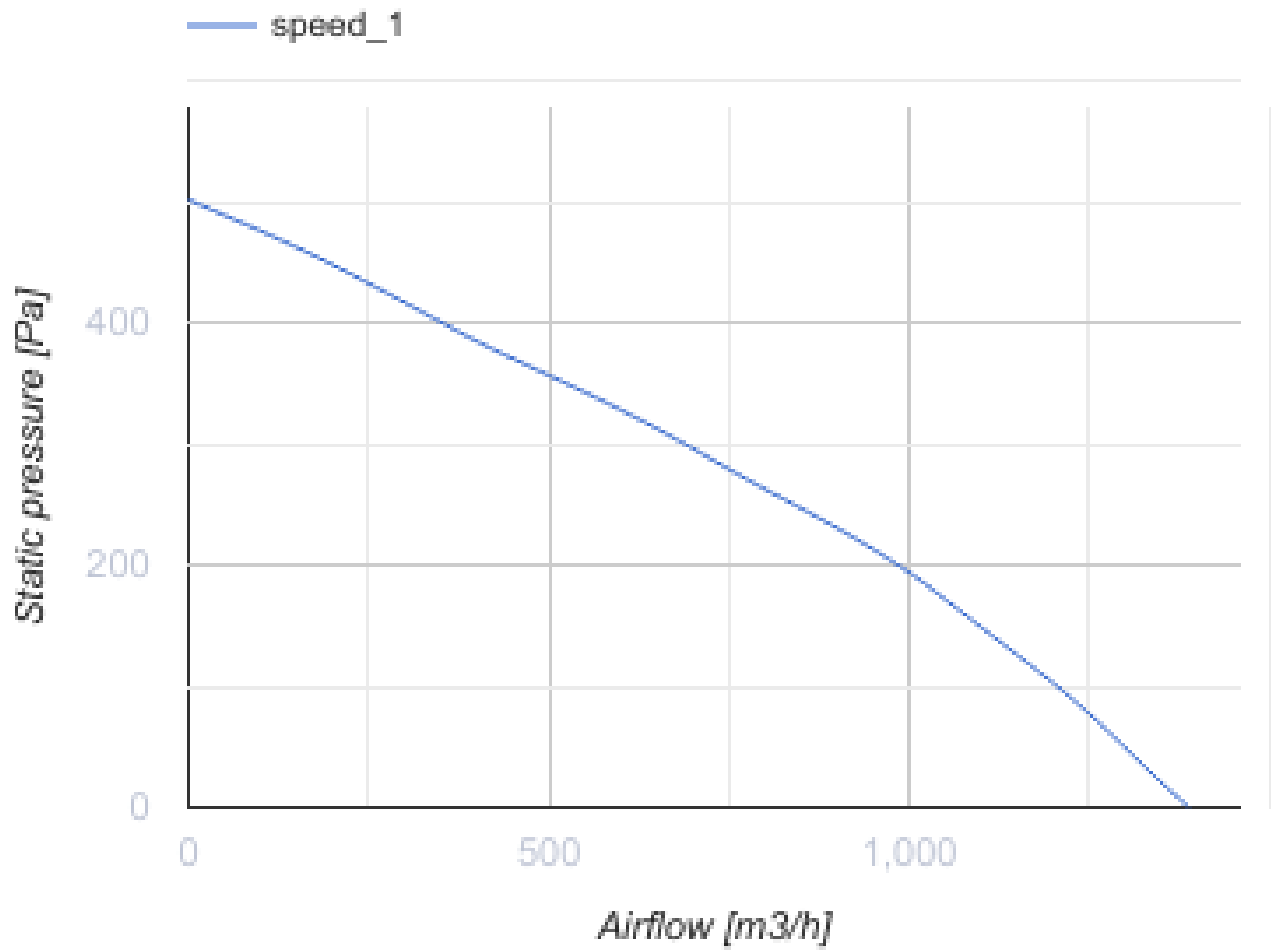
БК 315 П

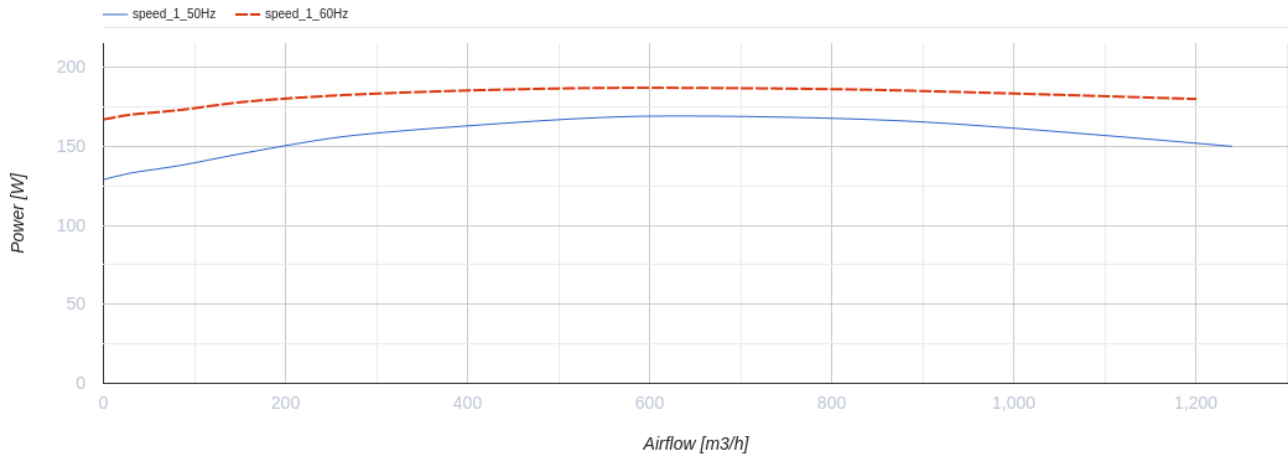


Канальные центробежные вентиляторы в пластиковом корпусе

- Максимальный расход воздуха: 1240
- Уровень звукового давления LpA на расстоянии 3 м: 49
- Тип двигателя: АС
- Управление: Встроенный регулятор скорости
- Тип крыльчатки: Центробежная крыльчатка с назад загнутыми лопатками
- Материал корпуса: Пластик
- Установка в любом положении
- Кабель подключения с сетевой вилкой

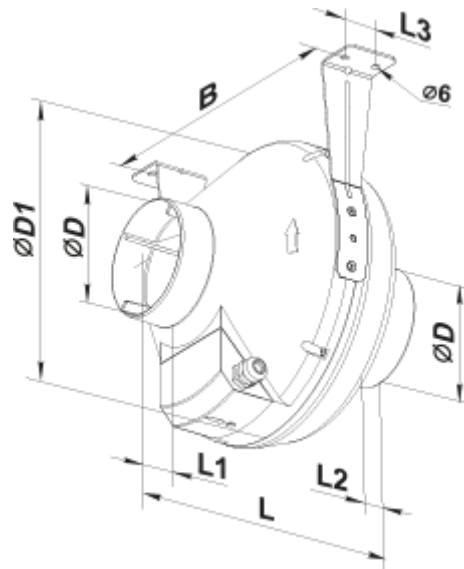
	Единица измерения	БК 315 П	
Размер подключаемого воздуховода	мм	315	
Скорость	-	1	
Фазность	-	1	
Минимальное напряжение питания	В	230	
Максимальное напряжение питания	В	230	
Частота сети питания	Гц	50	60
Номинальная мощность	Вт	169	
Максимальный ток	А	0.74	
Максимальный расход воздуха	м ³ /час	1240	
Уровень звукового давления LpA на расстоянии 3 м	дБ(А)	49	
Вес	кг	4.85	
Максимальная температура перемещаемого воздуха	°С	50	
Минимальная температура перемещаемого воздуха	°С	-25	
Класс защиты	-	IPX4	





Размеры

ØD	ØD1	B	L	L1	L2	L3
315	400	414	276	40	55	40



Экодизайн

Торговая марка	Вентс
Модель	ВК 315 П
Тип привода	External MSD or VSD
Тип теплообменника	Нет
Номинальный расход воздуха (м ³ /с)	0.242
Статическое давление при номинальном расходе воздуха (Па)	237
Максимальные внешние утечки (%)	2.7
Статическая эффективность (%)	30.2
Декларируемый тип вентиляционной единицы	NRVU UVU
Эффективная мощность (кВт)	0.194
Sound power level (дБ(А))	70