

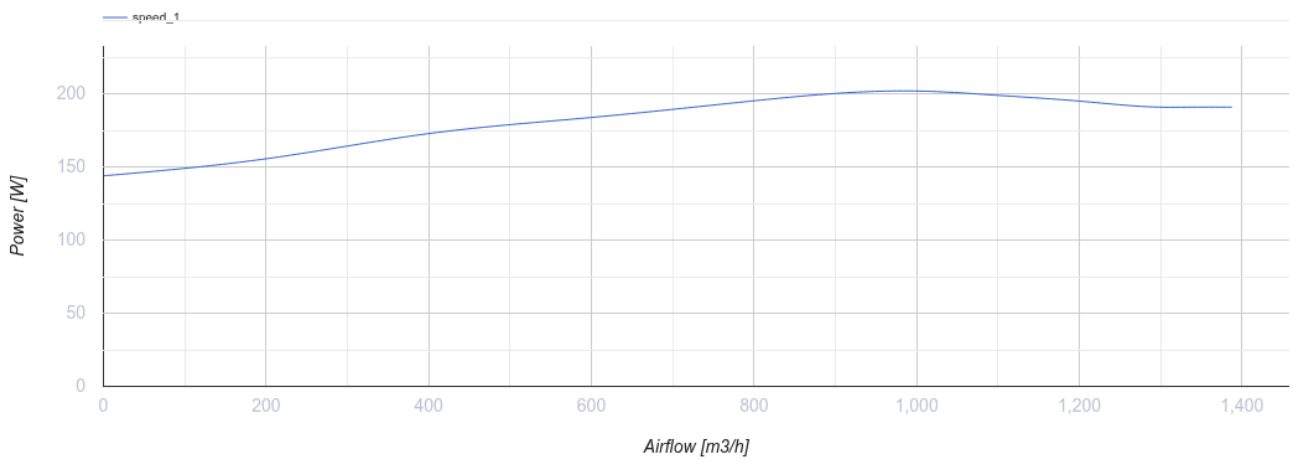
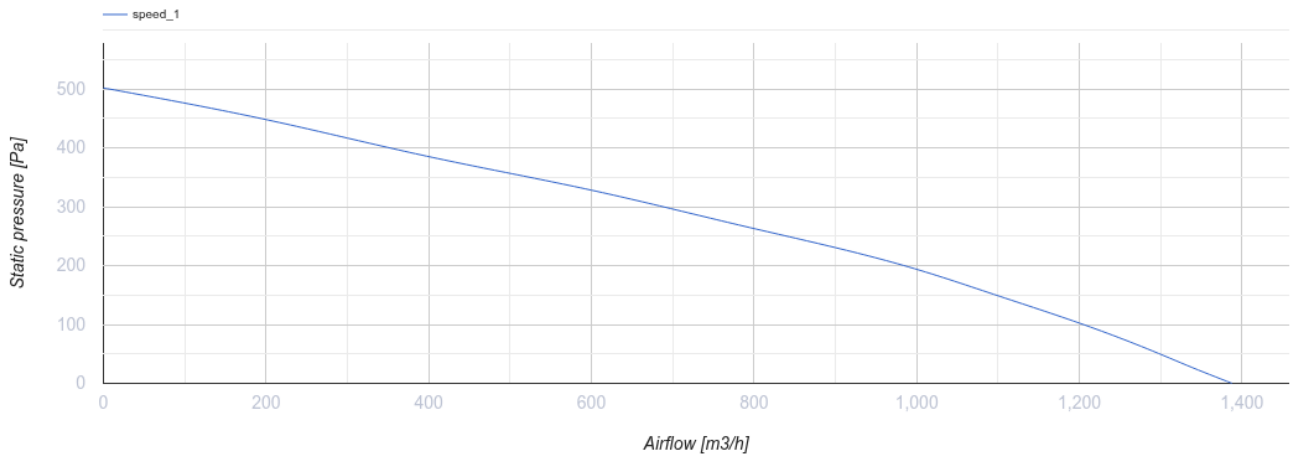
БК 315



Канальные центробежные вентиляторы в пластиковом корпусе

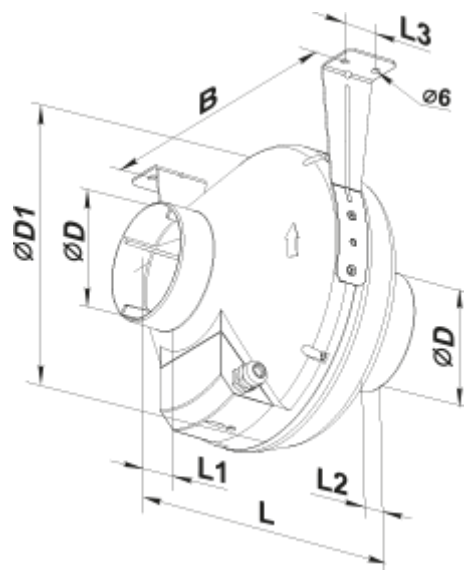
- Уровень звукового давления LpA на расстоянии 3 м: 49
- Тип крыльчатки: Центробежная крыльчатка с назад загнутыми лопатками
- Материал корпуса: Полипропилен
- Установка в любом положении

	Единица измерения	БК 315	
Размер подключаемого воздуховода	мм	315	
Фазность	-	1	
Минимальное напряжение питания	В	230	
Максимальное напряжение питания	В	230	
Частота сети питания	Гц	50	60
Номинальная мощность	Вт	169	
Максимальный ток	А	0.74	
Максимальный расход воздуха	м³/час	1240	
Скорость вращения	-	2655	
Уровень звукового давления LpA на расстоянии 3 м	дБ(А)	49	
Вес	кг	4.85	
Максимальная температура перемещаемого воздуха	°С	50	
Минимальная температура перемещаемого воздуха	°С	-25	
Класс защиты	-	IPX4	
Материал крыльчатки	-	Пластик	
Артикул	-	8042201	



Размеры

ØD	ØD1	B	L	L1	L2	L3
315	400	414	276	40	55	40



Экодизайн

Торговая марка	Вентс					
Модель	BK 315					
Удельное потребление энергии (кВт.час/(м ² /год))	Холодный		Умеренный		Теплый	
	-53.3	A+	-26.2	B	-10.7	E
Тип установки	Однонаправленная					
Тип привода	External MSD or VSD					
Тип теплообменника	Нет					
Максимальный расход воздуха (м ³ /час)	1010					
Потребляемая мощность (Вт)	160					
Эталонный объемный расход (м ³ /с)	0.196					
Статическое давление в исходной точке (Па)	50					
Статическое давление при номинальном расходе воздуха (Па)	237					
Удельный потребляемая мощность в исходной точке (Вт/(м ³ /час))	0.158					
Способ управления приводом	Локальное регулирование потребления					
Максимальные внешние утечки (%)	2.7					
Статическая эффективность (%)	30.2					
Декларируемый тип вентиляционной единицы	NRVU UVU					
Эффективная мощность (кВт)	0.194					
Sound power level (дБ(A))	69					
Годовое потребление электричества (кВт.час/год)	Холодный		Умеренный		Теплый	
	84		84		84	
Годовое сохранение тепла (кВт.час/год)	Холодный		Умеренный		Теплый	
	5536		2830		1280	