

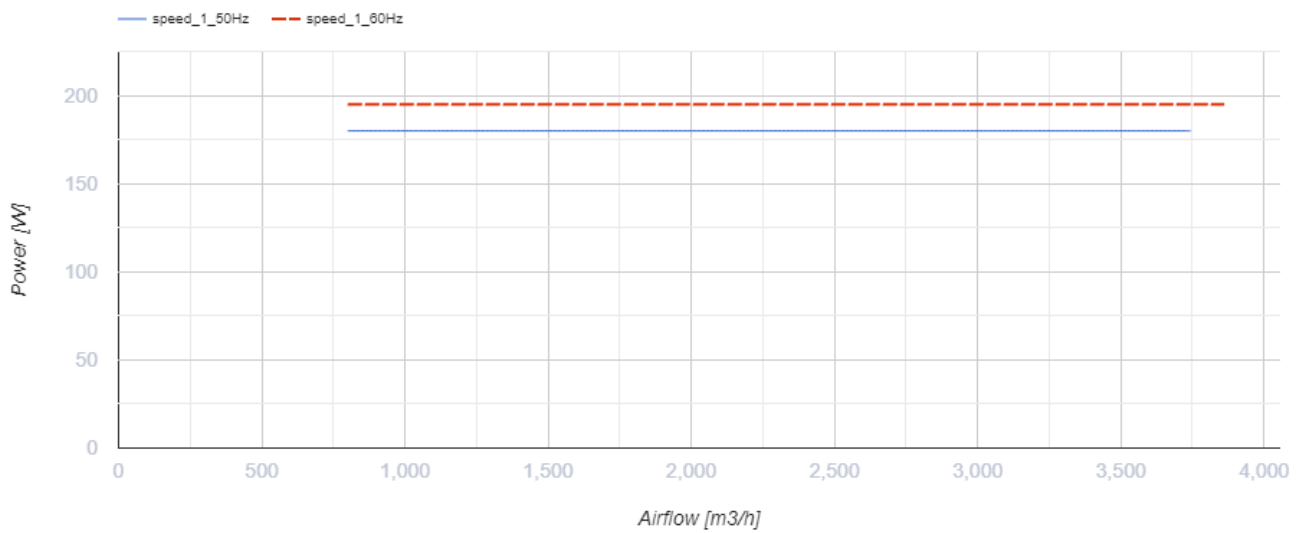
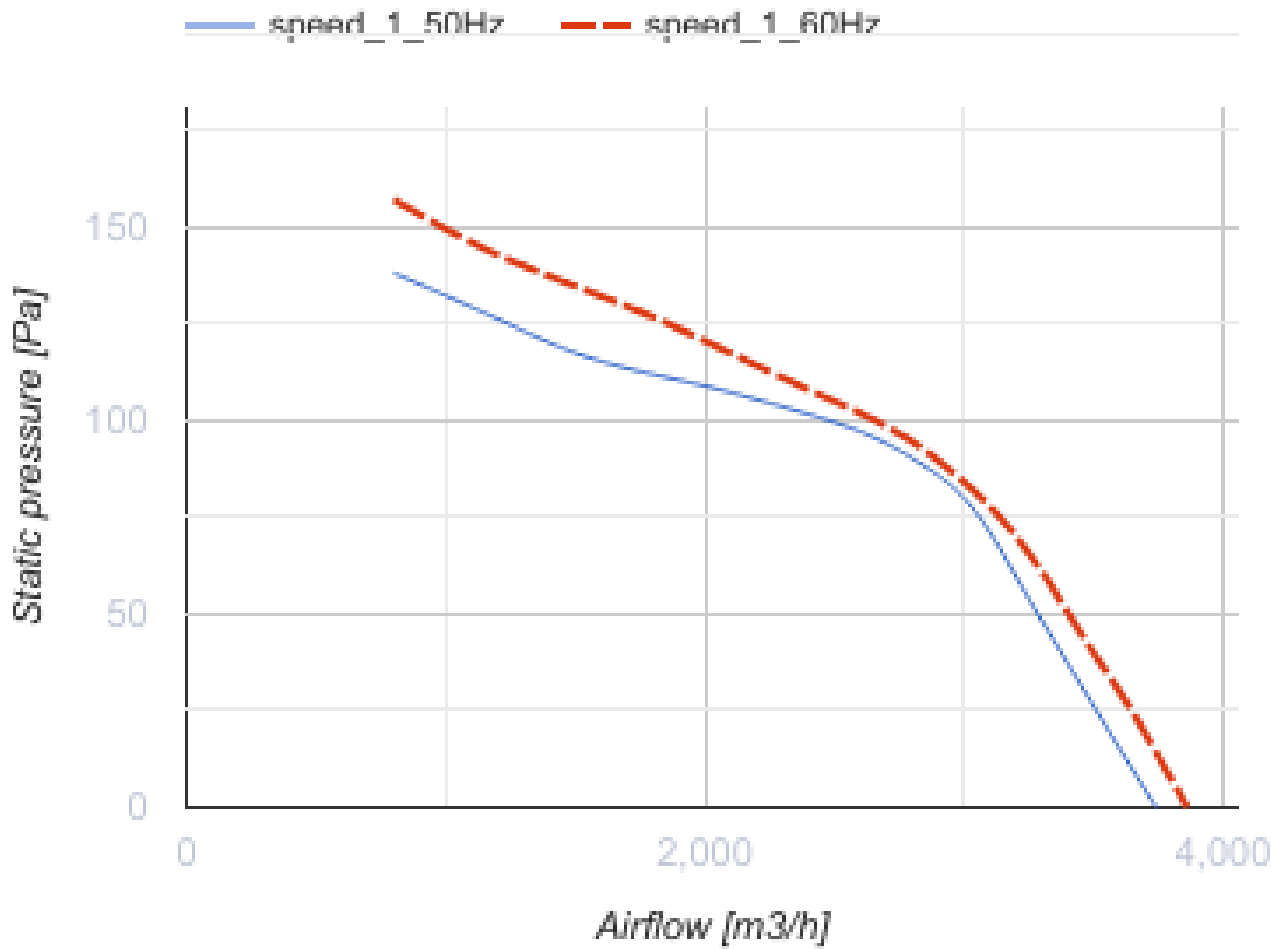
ВКФ 4Д 400



Осевые вентиляторы низкого давления в стальном корпусе для настенного монтажа

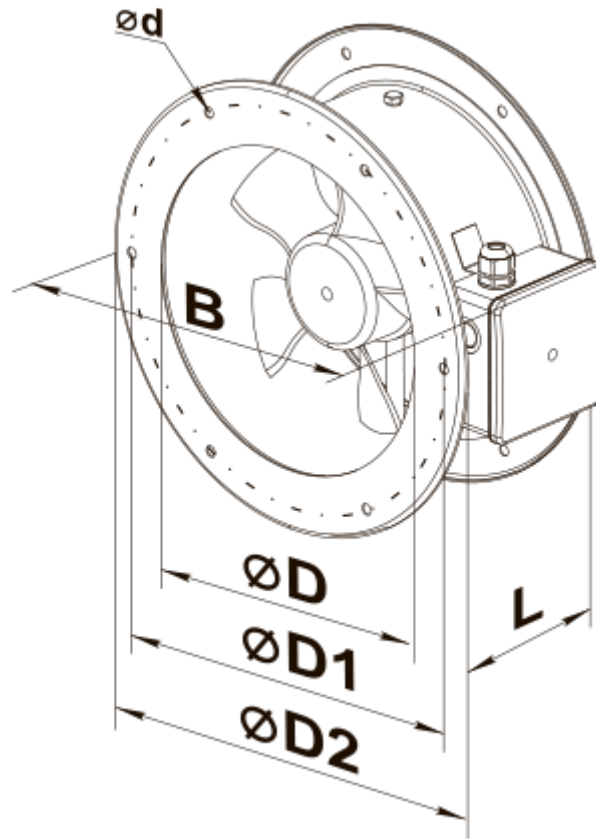
- Максимальный расход воздуха: 3740
- Уровень звукового давления LpA на расстоянии 3 м: 54
- Тип двигателя: АС
- Тип крыльчатки: Осевой
- Материал корпуса: Сталь с полимерным покрытием
- Установка в любом положении

	Единица измерения	ВКФ 4Д 400
Размер подключаемого воздуховода	мм	400
Скорость	-	1
Минимальное напряжение питания	В	400
Максимальное напряжение питания	В	400
Частота сети питания	Гц	50/60
Номинальная мощность	Вт	180
Максимальный ток	А	0.47
Максимальный расход воздуха	м ³ /час	3740
Уровень звукового давления LpA на расстоянии 3 м	дБ(А)	54
Вес	кг	8.1
Максимальная температура перемещаемого воздуха	°С	60
Минимальная температура перемещаемого воздуха	°С	-30
Класс защиты	-	IPX4



Размеры

$\varnothing D$	$\varnothing D1$	$\varnothing D2$	$\varnothing d$	B	L
412	438	465	9.5	500	170



Экодизайн

Торговая марка	Вентс
Модель	ВКФ 4Д 400
Тип привода	External MSD or VSD
Тип теплообменника	Нет
Номинальный расход воздуха (м ³ /с)	0.78
Статическое давление при номинальном расходе воздуха (Па)	90
Максимальные внешние утечки (%)	2.7
Статическая эффективность (%)	34.3
Декларируемый тип вентиляционной единицы	NRVU UVU
Sound power level (дБ(А))	84
Эффективная мощность (кВт)	0.209