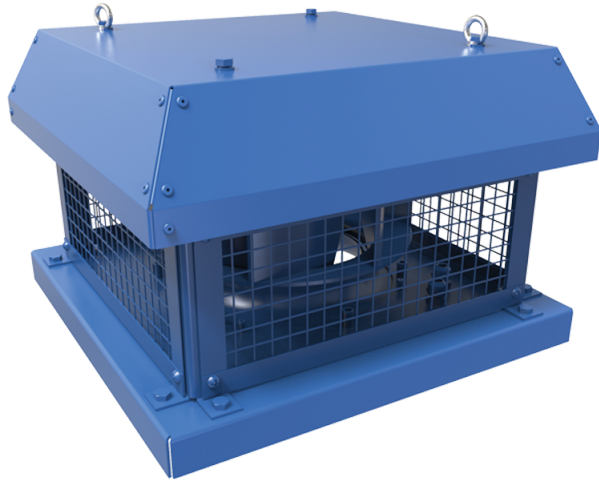


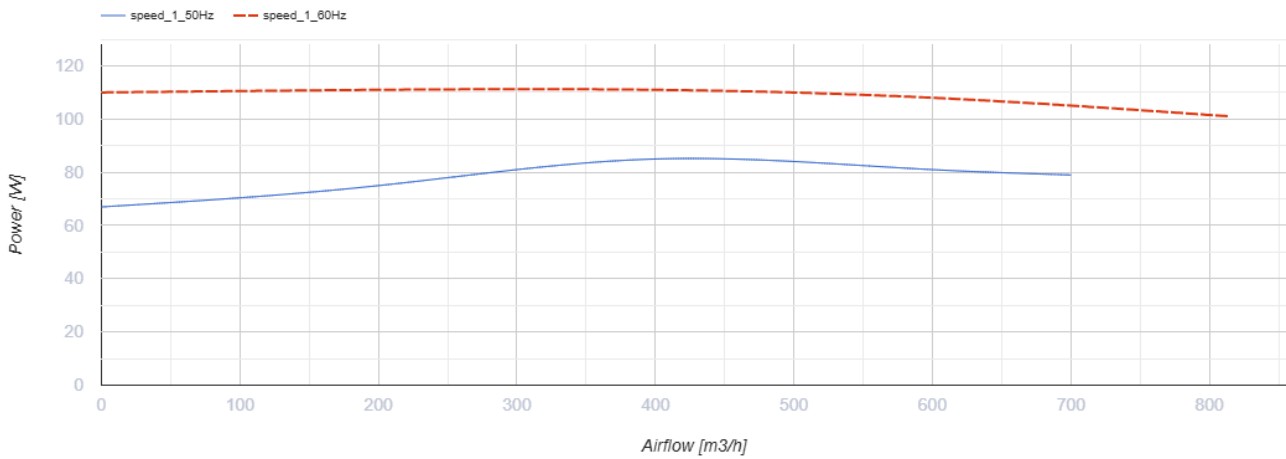
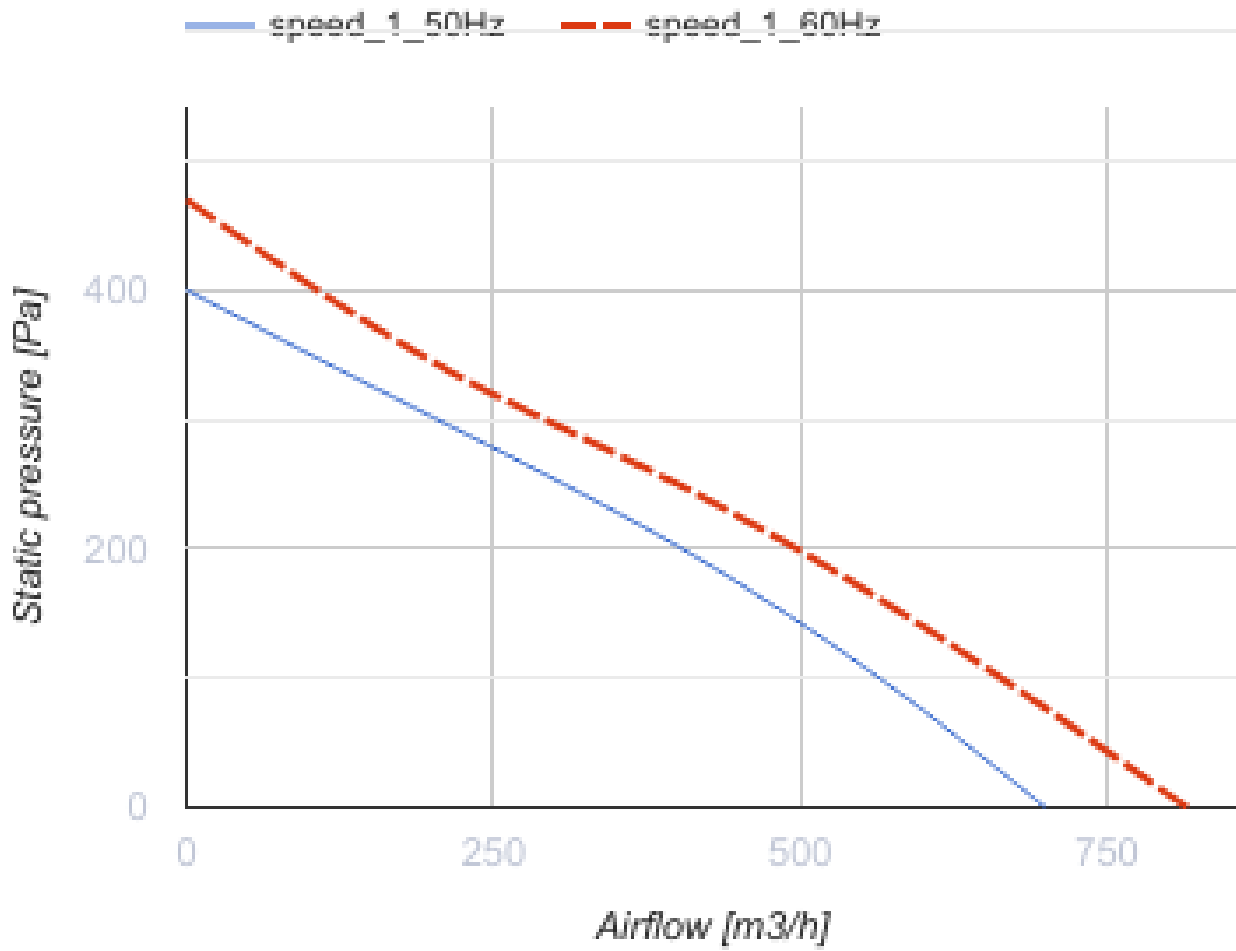
ВКГ 2Е 220



Центробежные крышные вентиляторы с горизонтальным выбросом воздуха

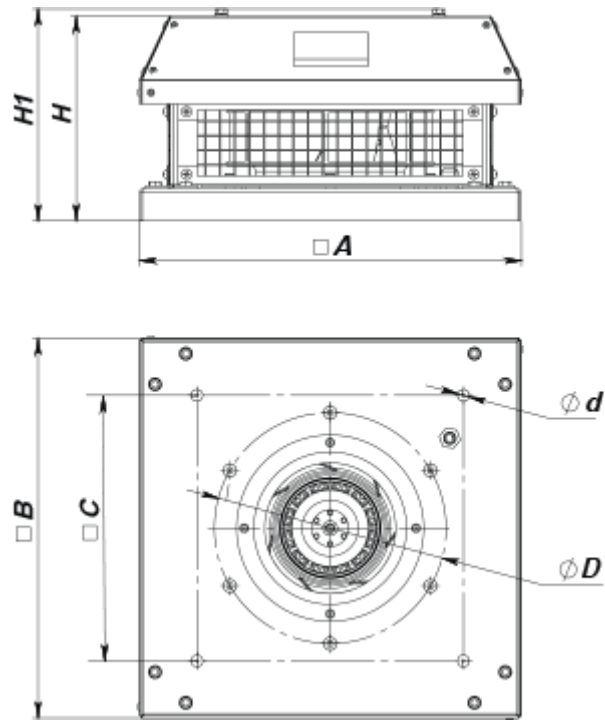
- Максимальный расход воздуха: 880
- Уровень звукового давления LpA на расстоянии 3 м: 50
- Тип двигателя: АС
- Тип крыльчатки: Центробежный назад загнутые лопатки

	Единица измерения	ВКГ 2Е 220
Скорость	-	1
Минимальное напряжение питания	В	230
Максимальное напряжение питания	В	230
Частота сети питания	Гц	50/60
Номинальная мощность	Вт	108
Максимальный ток	А	0.49
Максимальный расход воздуха	м ³ /час	880
Уровень звукового давления LpA на расстоянии 3 м	дБ(А)	50
Вес	кг	7
Максимальная температура перемещаемого воздуха	°С	50
Минимальная температура перемещаемого воздуха	°С	-25
Класс защиты	-	IPX4
Класс защиты привода	-	IP44

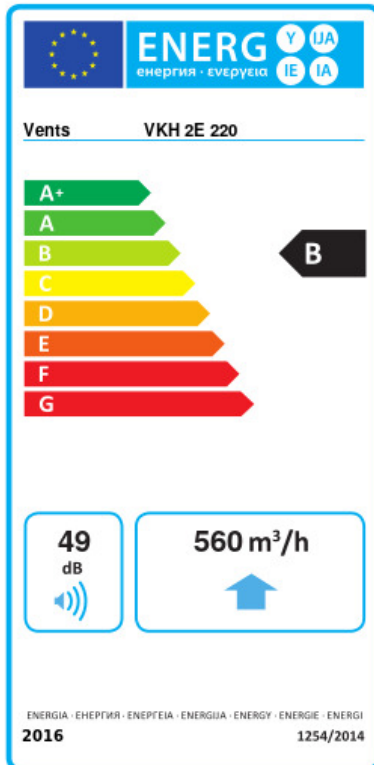


Размеры

H	H1	A	B	C	Ød	ØD
180	186	337	338	245	11	213



Экодизайн



Торговая марка	Вентс					
Модель	ВКГ 2E 220					
Удельное потребление энергии (кВт.час/(м³/год))	Холодный		Умеренный		Теплый	
	-53.8	A+	-26.7	B	-11.2	E
Тип установки	Unidirectional					
Тип привода	Переменная скорость					
Тип теплообменника	Нет					
Максимальный расход воздуха (м³/час)	560					
Потребляемая мощность (Вт)	85					
Эталонный объемный расход (м³/с)	0.109					
Статическое давление в исходной точке (Па)	50					
Удельный потребляемая мощность в исходной точке (Вт/(м³/час))	0.119					
Способ управления приводом	Локальное регулирование потребления					
Максимальные внешние утечки (%)	2.7					
Декларируемый тип вентиляционной единицы	RVU UVU					
Sound power level (дБ(A))	49					
Годовое потребление электричества (кВт.час/год)	Холодный		Умеренный		Теплый	
	63		63		63	
Годовое сохранение тепла (кВт.час/год)	Холодный		Умеренный		Теплый	
	5536		2830		1280	