

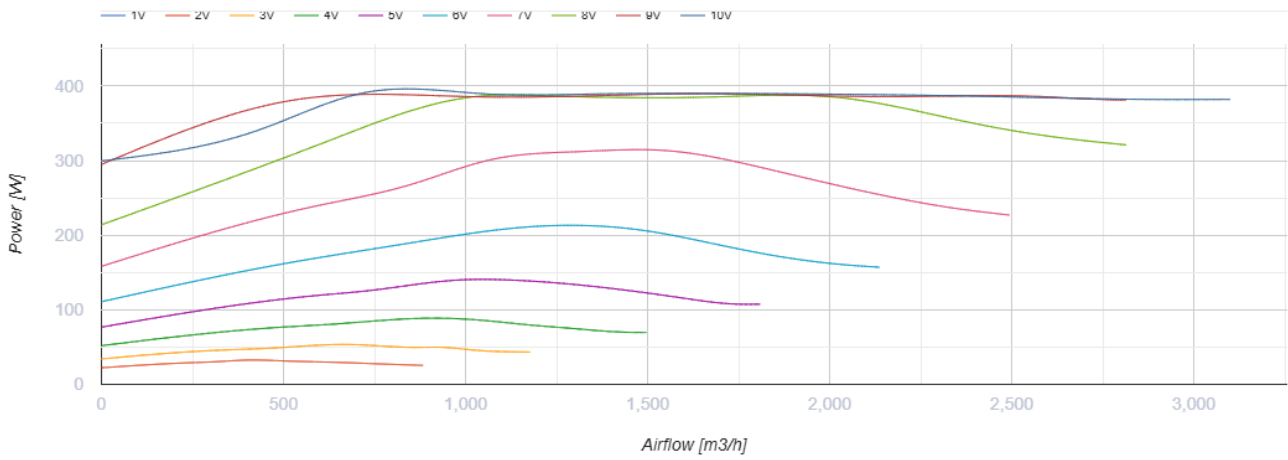
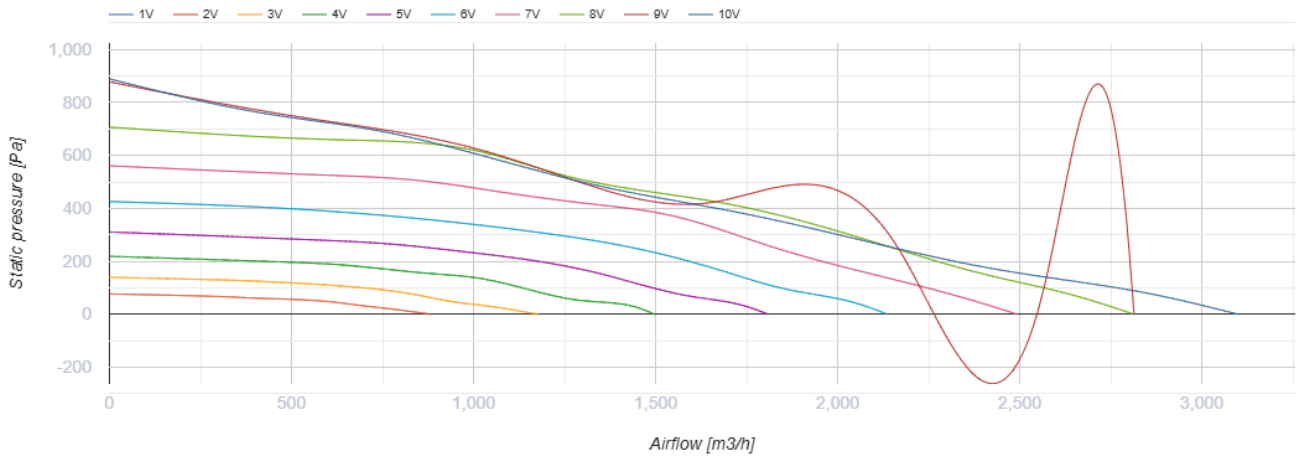
# ВКГ 310 ЕС



Крышные центробежные вентиляторы с горизонтальным выбросом воздуха

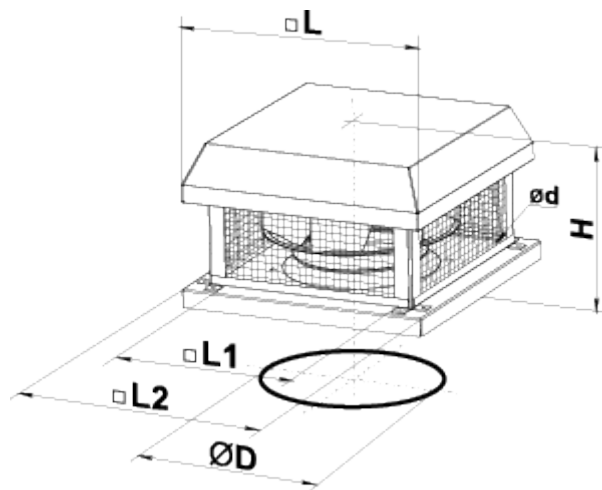
- Максимальный расход воздуха: 3100
- Уровень звукового давления LpA на расстоянии 3 м: 49
- Тип двигателя: ЕС
- Тип крыльчатки: Центробежный назад загнутые лопатки

	Единица измерения	ВКГ 310 ЕС
Скорость	-	1
Минимальное напряжение питания	В	230
Максимальное напряжение питания	В	230
Частота сети питания	Гц	50/60
Номинальная мощность	Вт	391
Максимальный ток	А	1.72
Максимальный расход воздуха	м <sup>3</sup> /час	3100
Уровень звукового давления LpA на расстоянии 3 м	дБ(А)	49
Вес	кг	16
Максимальная температура перемещаемого воздуха	°С	60
Минимальная температура перемещаемого воздуха	°С	-20
Класс защиты	-	IPX4
Класс защиты привода	-	IP54



## Размеры

ØD	Ød	H	L	L1	L2
285	11	263	451	330	450



## Экодизайн

Торговая марка	Вентс
Модель	ВКГ 310 EC
Тип привода	Integrated VSD
Тип теплообменника	Нет
Номинальный расход воздуха (м <sup>3</sup> /с)	0.533
Статическое давление при номинальном расходе воздуха (Па)	470
Максимальные внешние утечки (%)	2.7
Статическая эффективность (%)	59.2
Декларируемый тип вентиляционной единицы	NRVU UVU
Эффективная мощность (кВт)	0.48
Sound power level (дБ(А))	68